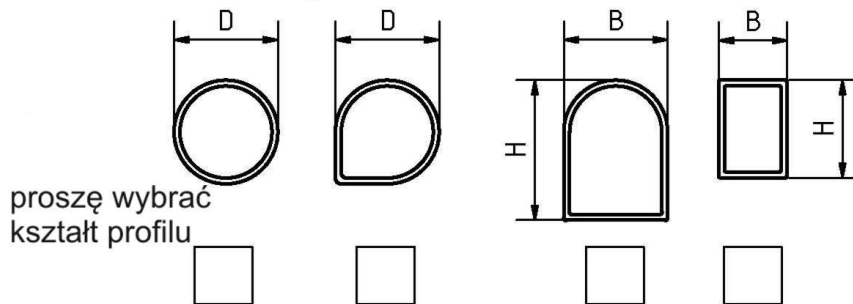
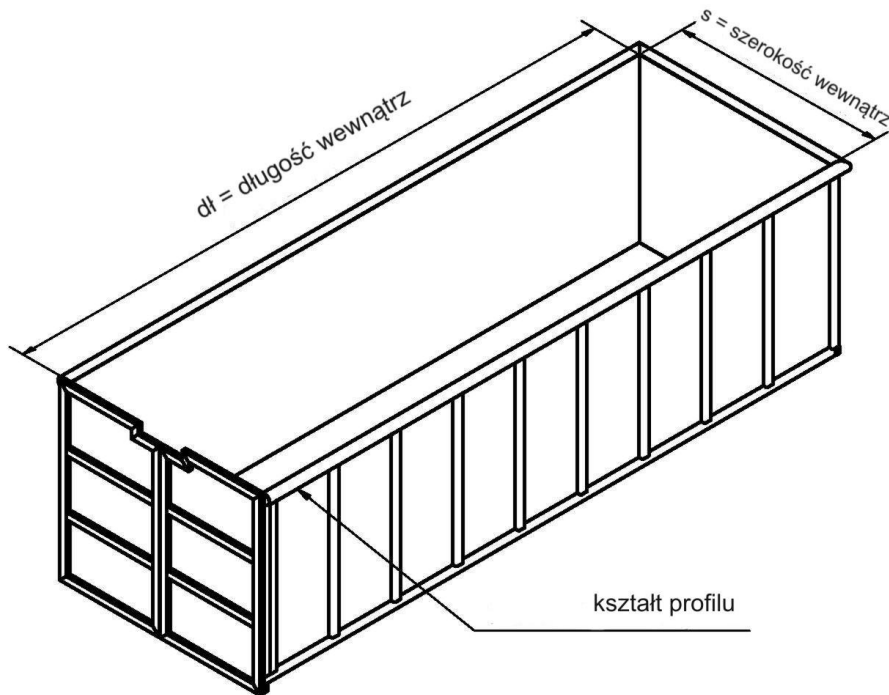


Rysunek wymiarowy do budowy/przebudowy Pokrywa do kontenera, dwuskrzydłowa



Wszystkie wymiary w cm

wymiar					
dl	s	D	B	H	grubość drzwi

Prosimy o dokładne podawanie wymiarów.
Plandeki są dopasowane do podanych wymiarów i stanowią produkcję niestandardową

Data

Podpis

Stempel