

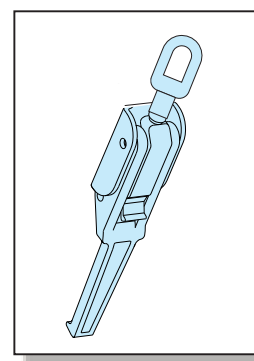
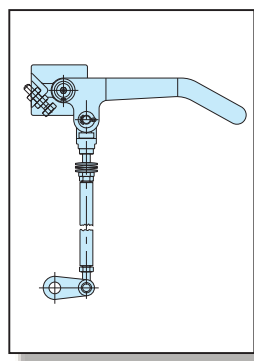
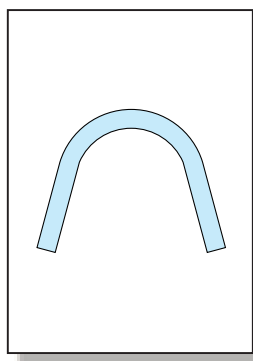
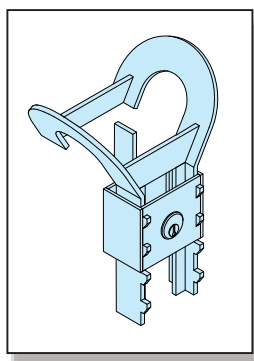


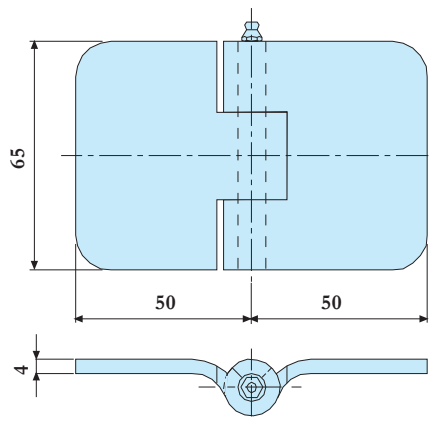
ELEMENTY WYPOSAŻENIA KONTENERÓW

**Zawiasy kute i spawane do pokryw
i drzwi kontenerów**

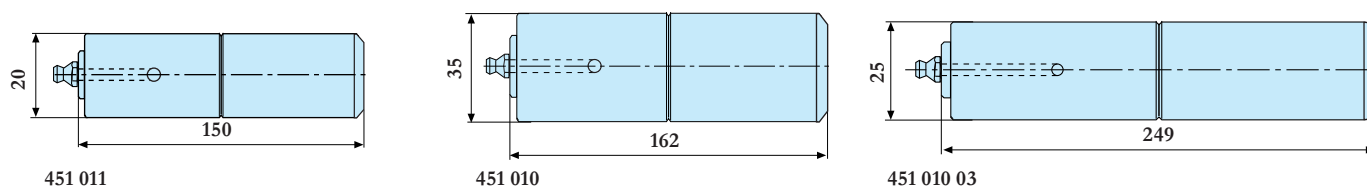
2.1 - 2.4

2010/2012

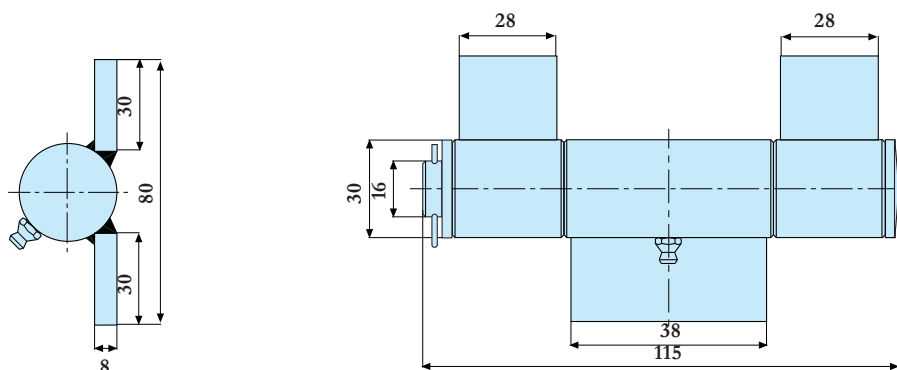




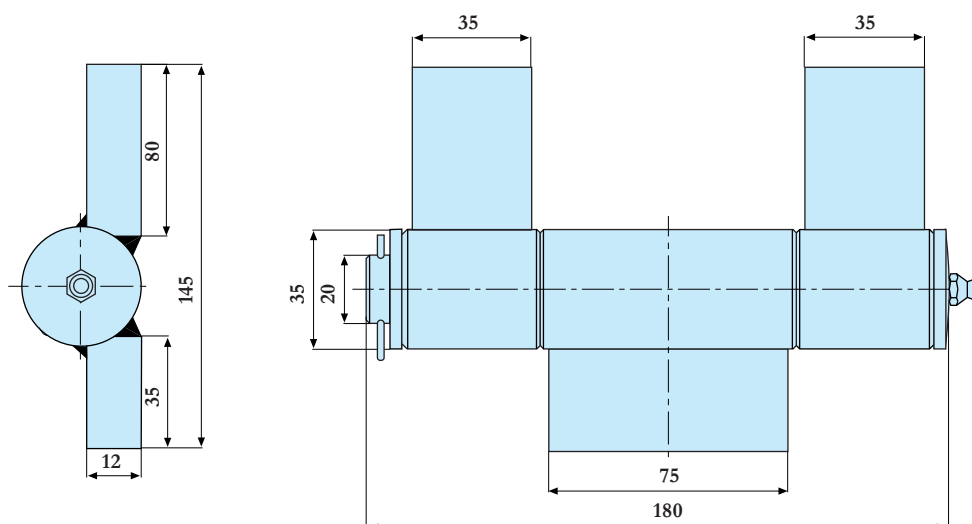
Art. nr	Nazwa	Wymiar	Uwagi
451 041	Zawias	65,5x100,2x4mm	ocynk, smarowanie w osi



451 020/- 021

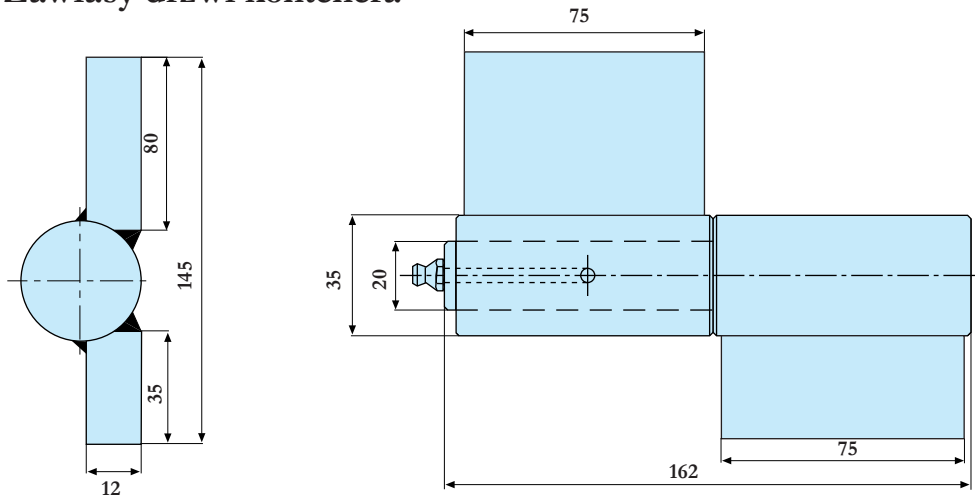


451 023

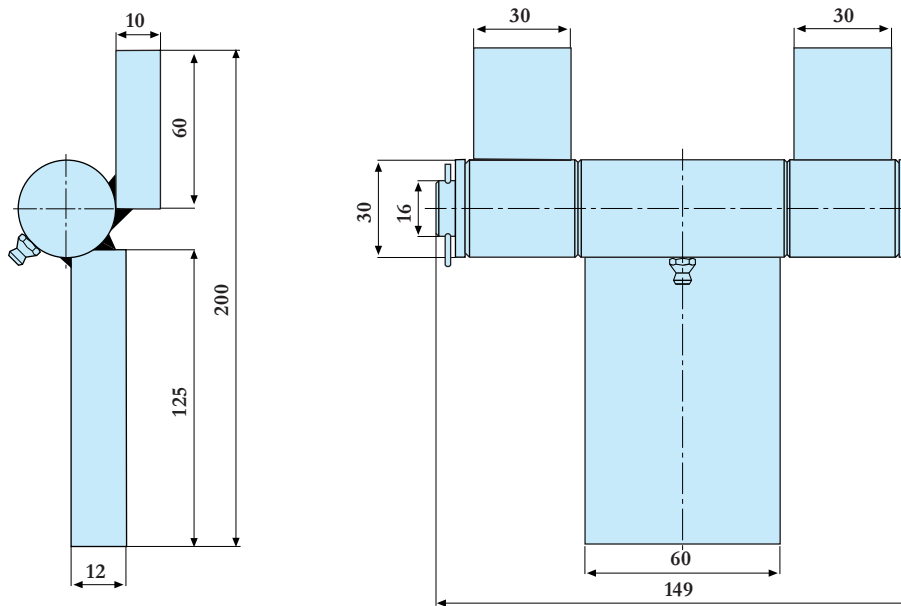


Art. nr	Nazwa	Wymiar	Uwagi
451 011	Zawias	20x150mm	do pokrywy Muldy, smarowanie w osi
451 010	Zawias	35x162mm	do pokrywy Muldy, smarowanie w osi
451 010 03	Zawias	25x249mm	do pokrywy Muldy, smarowanie w osi
451 020	Zawias	30x115mm	do pokrywy Muldy
451 021	Zawias	30x115mm	do pokrywy Muldy, smarowanie w osi
451 023	Zawias	35x180mm	do kłapy Muldy, smarowanie w osi

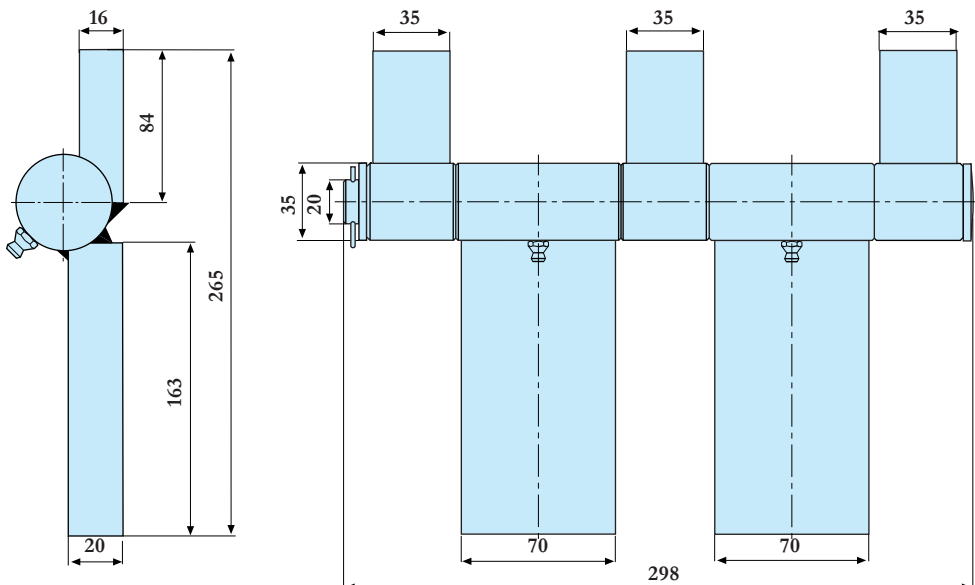
Zawiasy/Zawiasy drzwi kontenera



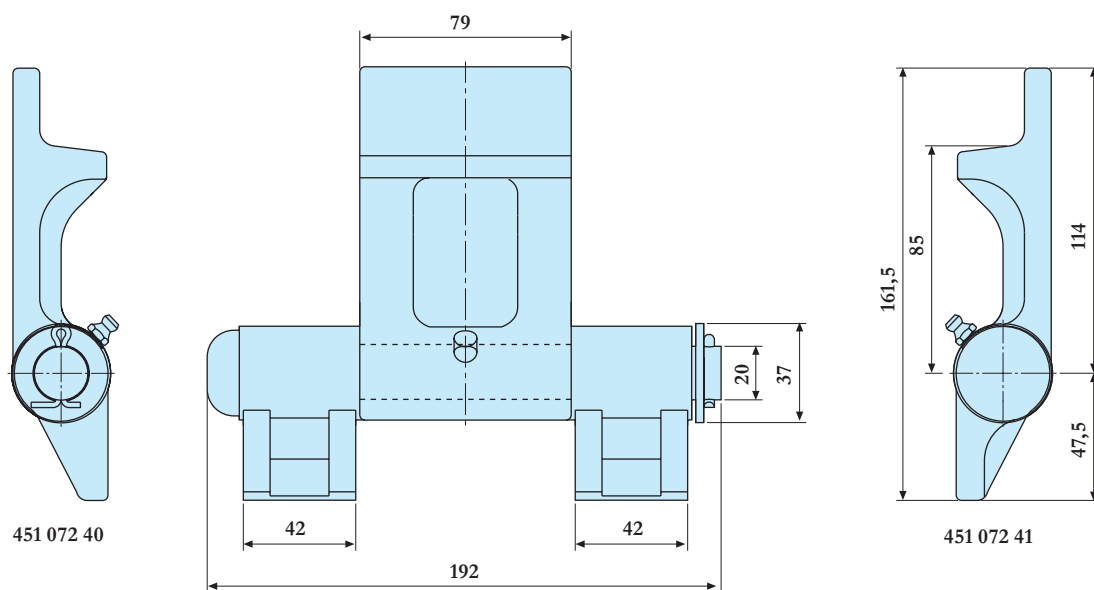
Art. nr	Nazwa	Wymiar	Uwagi
451 040	Zawias	35x162mm	do klapy Muldy, smarowanie w osi



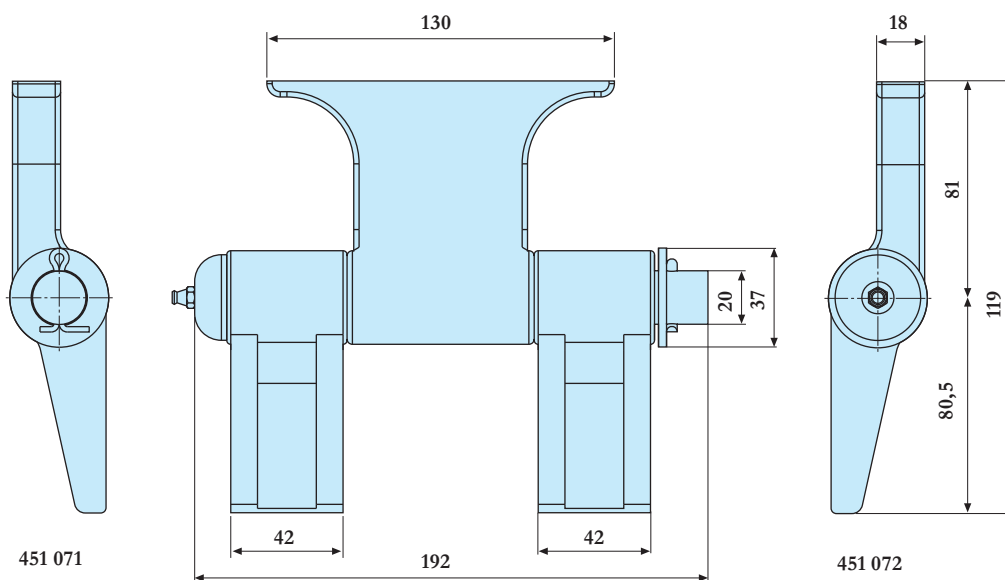
Art. nr	Nazwa	Uwagi
451 045	Zawias, lewy	smarowanie w tulejce
451 046	Zawias, prawy	smarowanie w tulejce



Art. nr	Nazwa	Uwagi
451 060	Zawias, lewy	do kontenerów składanych, smarowanie w tulejce
451 061	Zawias, prawy	do kontenerów składanych, smarowanie w tulejce

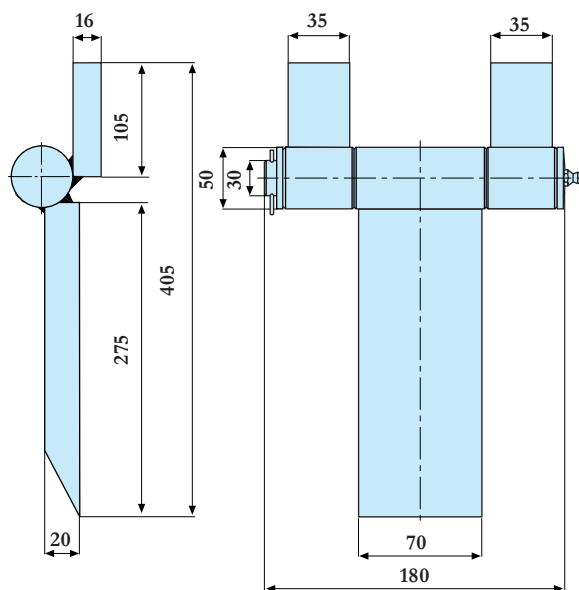


Art. nr	Nazwa	Uwagi
451 072 40	Zawias, lewy	zewnątrzna szerokość kontenera 2550mm, smarowanie w tulejce
451 072 41	Zawias, prawy	zewnątrzna szerokość kontenera 2550mm, smarowanie w tulejce

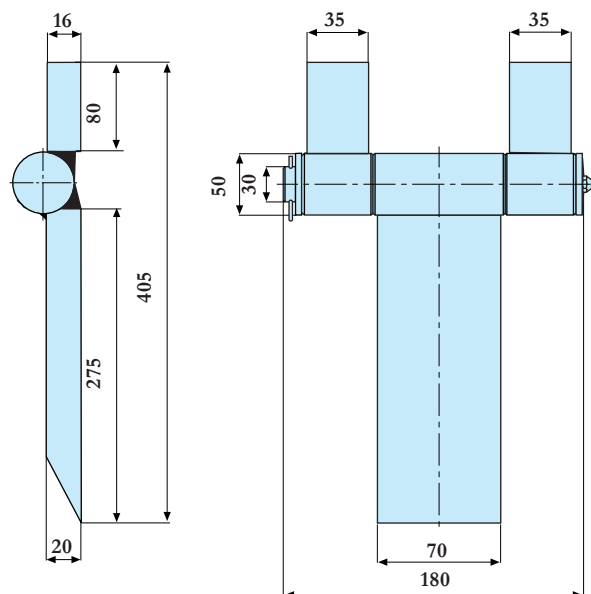


Art. nr	Nazwa	Uwagi
451 071	Zawias, lewy	zewnątrzna szerokość kontenera 2550mm, smarowanie w osi
451 072	Zawias, prawy	zewnątrzna szerokość kontenera 2550mm, smarowanie w osi

Zawiasy/Zawiasy drzwi kontenera

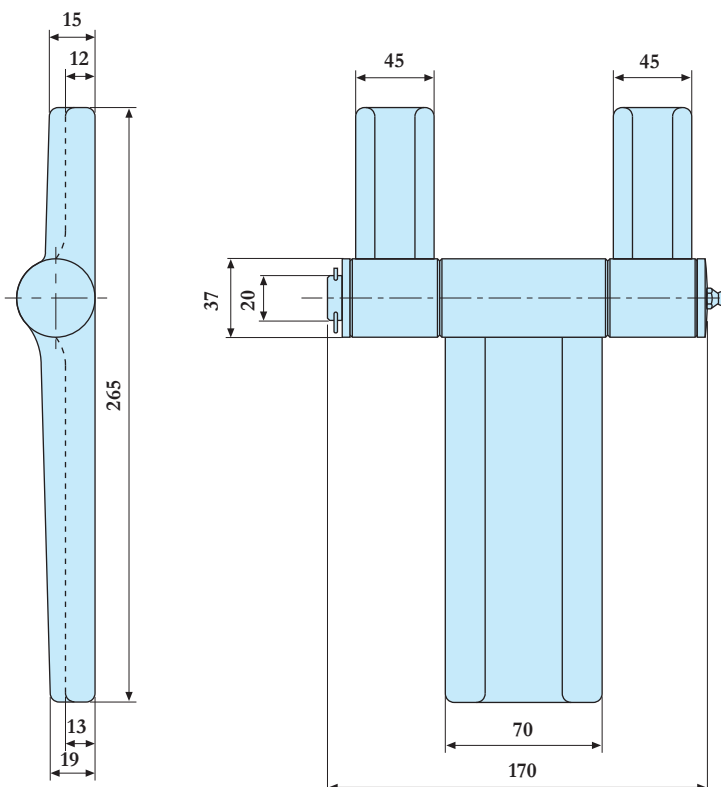


451 082/- 083



451 087/- 088

Art. nr	Nazwa	Uwagi
451 082	Zawias, lewy	wykonanie ciężkie, smarowanie w osi
451 083	Zawias, prawy	wykonanie ciężkie, smarowanie w osi
451 087	Zawias, lewy	wykonanie ciężkie, smarowanie w osi
451 088	Zawias, prawy	wykonanie ciężkie, smarowanie w osi



Art. nr	Nazwa	Uwagi
451 090	Zawias, lewy	kuty, wykonanie ciężkie, smarowanie w osi
451 091	Zawias, prawy	kuty, wykonanie ciężkie, smarowanie w osi