

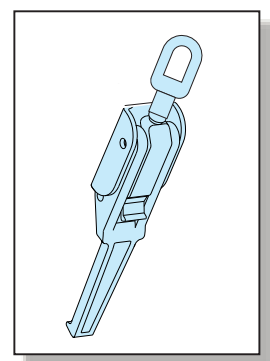
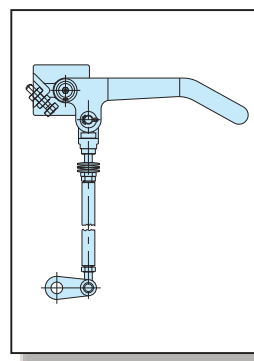
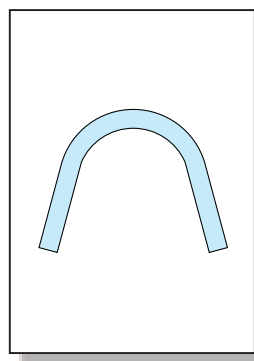
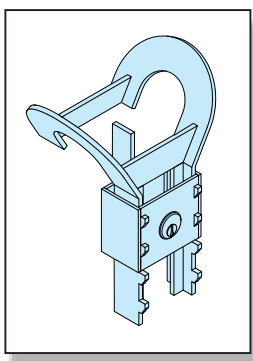


ELEMENTY WYPOSAŻENIA KONTENERÓW

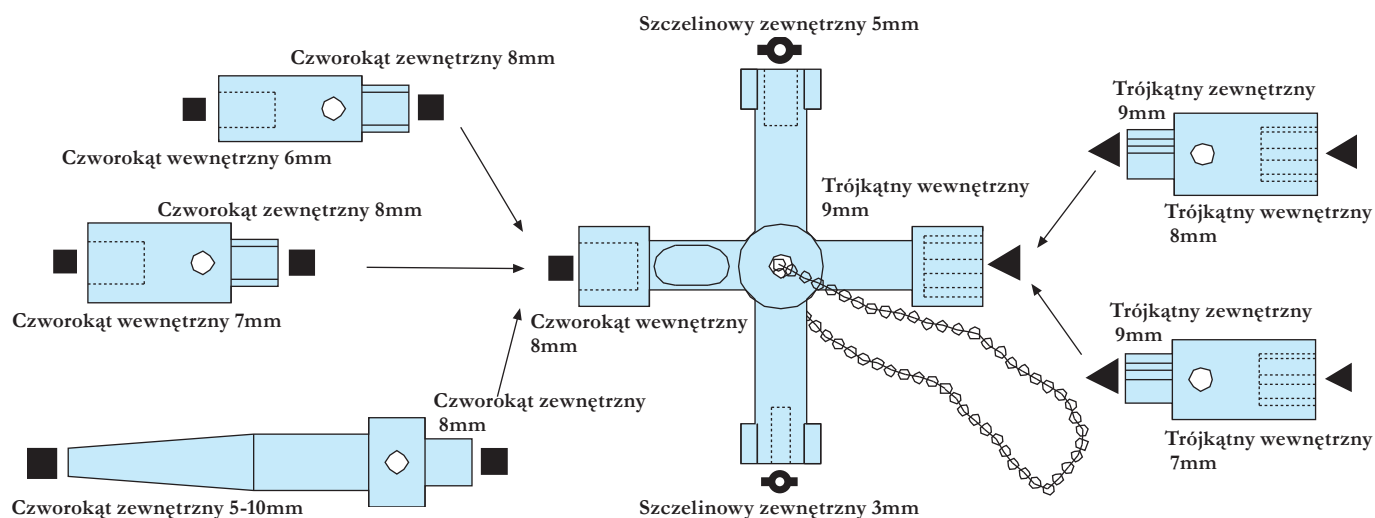
Zamki, klucze, zamknięcia przeciwkradzieżowe

4.1 - 4.4

2010/2012



Klucz wielofunkcyjny



Art. nr	Nazwa	Uwagi
452 475	Klucz wielofunkcyjny	odlew, 9-cio funkcyjny, 5 końcówek

Opis produktów

Klucz wielofunkcyjny odlewany i niklowany. Pięć końcówek do otwierania zamków z modulem czworokątnym, trójkątnym oraz szczelinowym. Przydatny do kontenerów do śmieci, zmiatarek ulicznych, słupów oświetloniowych, szafek elektrycznych i gazowych, skrzynek rewizyjnych zaworów itp

Klucz krzyżowy z końcówkami:

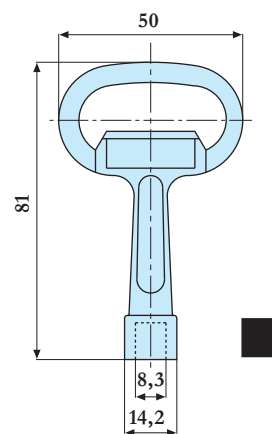
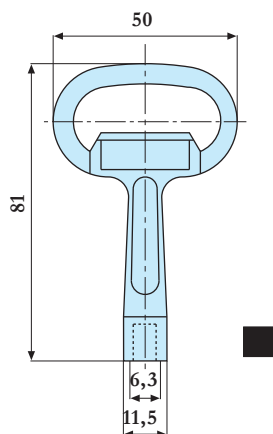
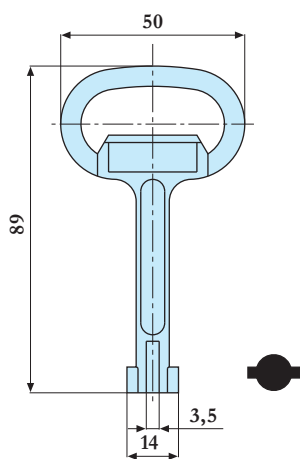
- szczelinowy zewnętrzny 3mm
- szczelinowy zewnętrzny 5mm
- czworokątny wewnętrzny 8mm
- trójkątny wewnętrzny 9mm

Klucze nasadowe wymienne:

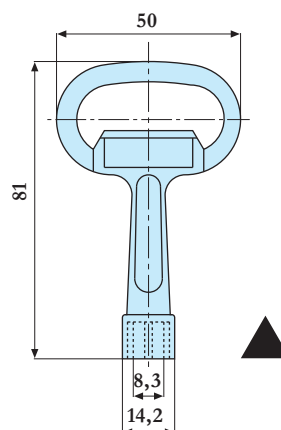
- trójkąt wewnętrzny 7mm
- trójkąt wewnętrzny 8mm
- czworokąt wewnętrzny 6mm
- czworokąt wewnętrzny 7mm
- czworokąt bezstopniowy wewnętrzny 5-10mm



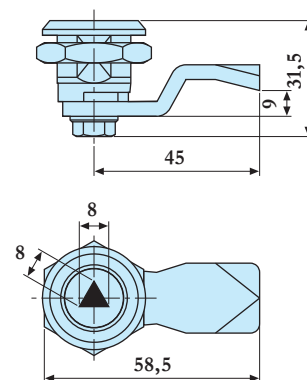
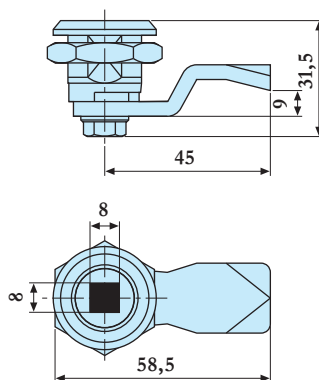
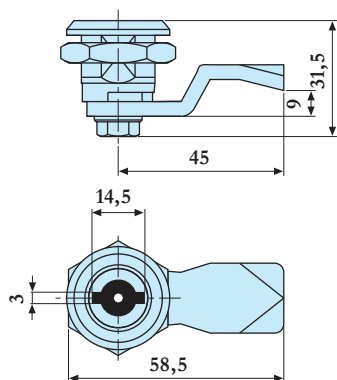
Klucz krzyżowy i nasadowe końcówki wymienne są połączone łańcuszkiem.



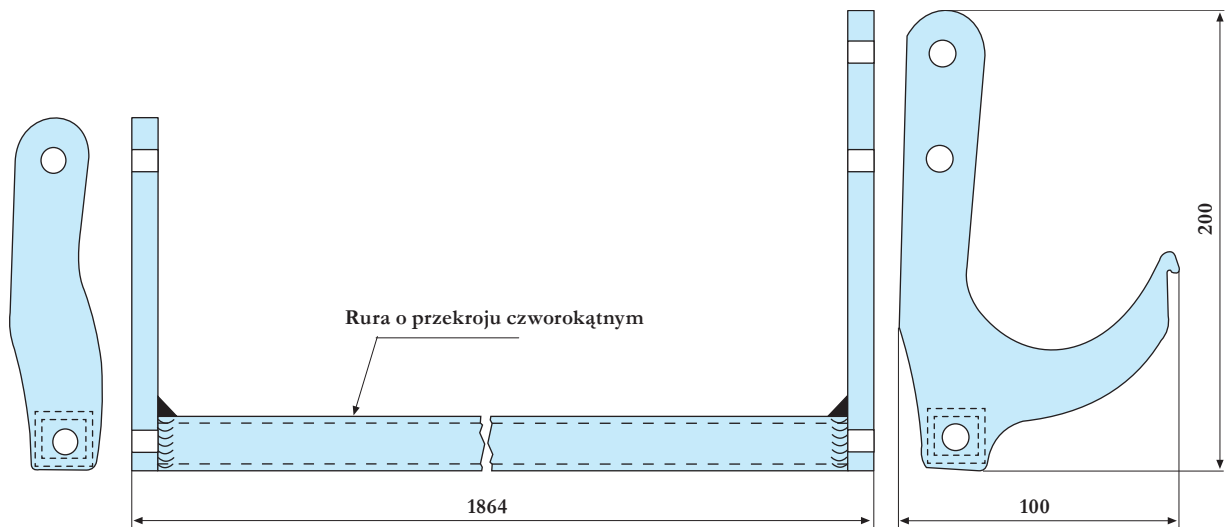
Art. nr	Nazwa	Wymiar	Uwagi
469 300	Klucz zamknięcia	3x14mm	odlew
469 301	Klucz czworokąt	6x11,5mm	wewnętrzny, odlew
469 302	Klucz czworokąt	8x14,2mm	wewnętrzny, odlew



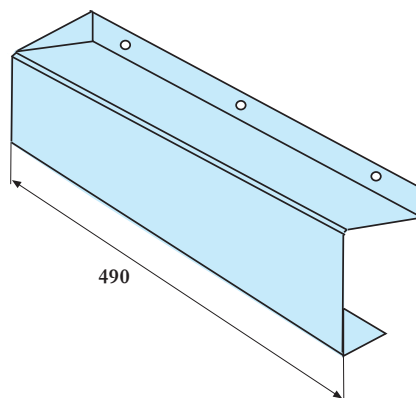
Art. nr	Nazwa	Wymiar	Uwagi
452 469	Zamknięcie trójkątne		otwórz-zamknij, ocynk
452 470	Zamknięcie trójkątne		automatyczne zamknięcie, ocynk
452 471	Klucz trójkątny	8x14,2mm	wewnętrzny, odlew



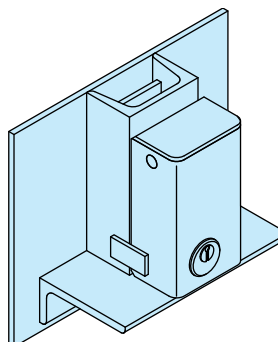
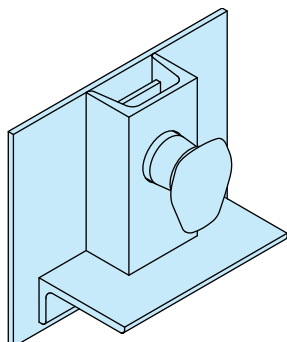
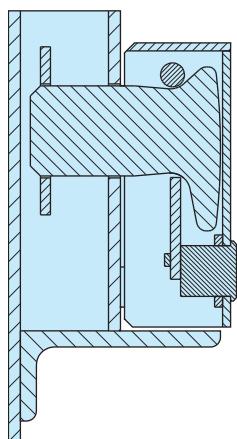
Art. nr	Nazwa	Wymiar	Uwagi
469 320	Zamek	3mm	języczek 45mm, zamek 9mm, cynkowany
469 310	Zamek czworokąt	8mm	języczek 45mm, zamek 9mm, cynkowany
469 315	Zamknięcie trójkątne	8mm	języczek 45mm, zamek 9mm, ocynk



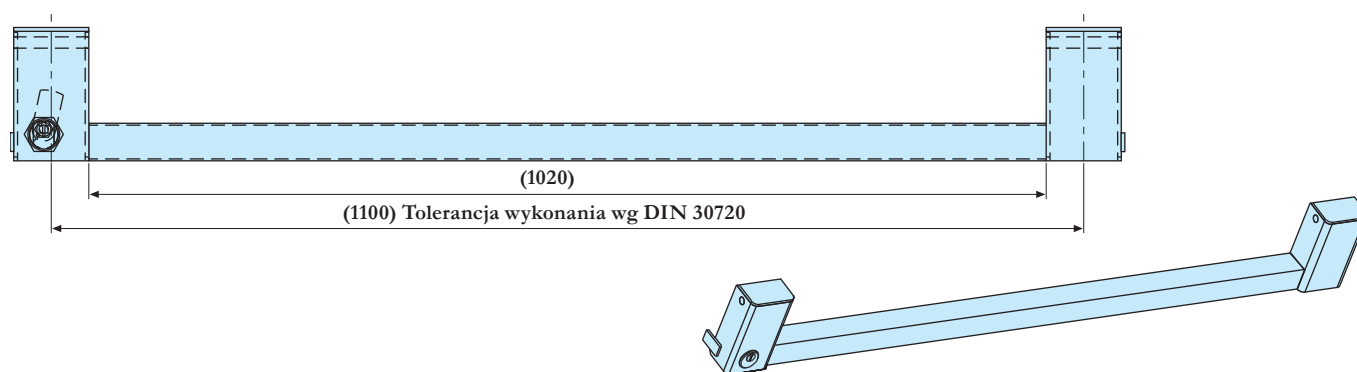
Art. nr	Nazwa	Wymiar	Uwagi
452 460	Pokrywa zamknięcia	L=1864mm	cynkowany



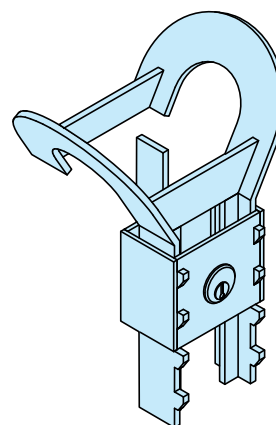
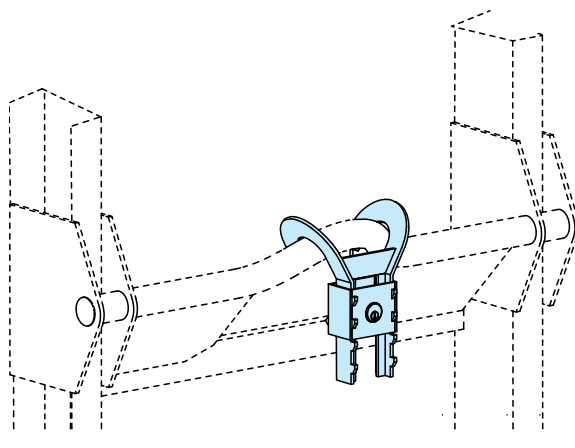
Art. nr	Nazwa	Uwagi
452 482	Uchwyt podnoszenia	lewy, stożkowy, do ciągnięcia, cynkowany
452 483	Uchwyt podnoszenia	prawy, stożkowy, do ciągnięcia, cynkowany



Art. nr	Nazwa	Uwagi
454 320	Zabezpieczenie przed kradzieżą	zdejmowane, St52-3, ocynk, do kontenera, z zamkiem IKON, zabezpieczenie, wzór handlowy zgłoszony
454 321	Zabezpieczenie przed kradzieżą	stacjonarny, St52-3, ocynk, do kontenera, z zamkiem IKON, zabezpieczenie, z łańcuszkiem i magnesem, wzór handlowy zgłoszony
454 332	Dopłata dodatkowe klucze	



Art. nr	Nazwa	Uwagi
454 322	Zabezpieczenie przed kradzieżą	zdejmowane, St52-3, ocynk, z zamkiem IKON, zabezpieczenie, wzór handlowy zgłoszony
454 332	Dopłata dodatkowe klucze	



Art. nr	Nazwa	Uwagi
454 331	Zabezpieczenie przed kradzieżą	zdejmowane, St52-3, ocynk, do kontenera, z zamkiem IKON, zabezpieczenie, wzór handlowy zgłoszony
454 332	Dopłata dodatkowe klucze	