

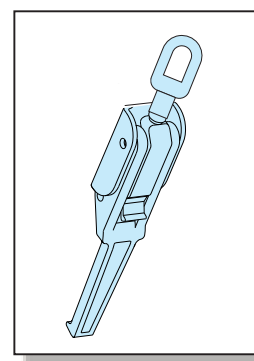
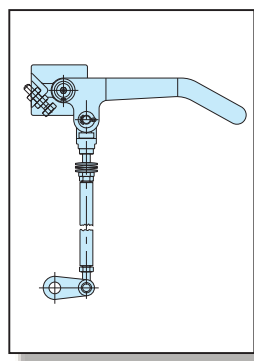
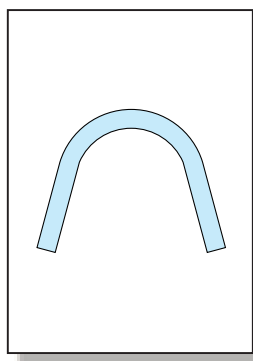
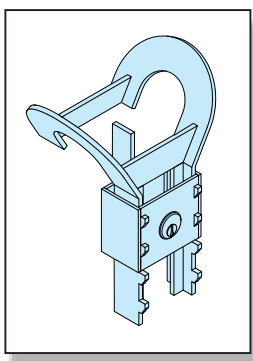


ELEMENTY WYPOSAŻENIA KONTENERÓW

**Ryglowania do drzwi i pokryw, amortyzatory
pokryw, System Centralnego Ryglowania,
zamknięcia mimośrodowe, zasuwy, przetyczki,
akcesoria**

5.1 - 5.20

2010/2012



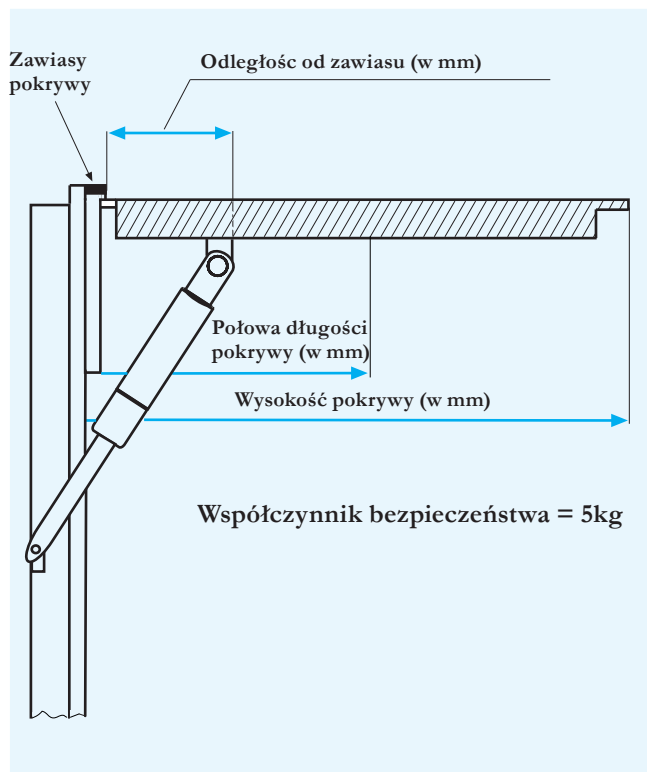
Wzór do obliczenia odpowiedniej siły podnoszenia amortyzatorów do klap/pokryw kontenerowych.

Po wybraniu z tabeli odpowiedniego amortyzatora gazowego wg. podanych wymiarów, pozostaje pytanie o odpowiednią siłę podnoszenia.

Prawidłową siłę podnoszenia pokrywy/klapy możemy obliczyć według podanego poniżej uproszczonego wzoru:

siła sprężyny(kg)=

połowa długości klapy(mm)/odległość od zawiasu(mm)xwaga pokrywy(kg) + współczynnik bezpieczeństwa(kg)



Długość pokrywy/klapy dzielimy na pół, następnie dzielimy wynik przez wartość odstepu między punktem obrotu zawiasu a punktem przymocowania amortyzatora. Otrzymany wynik mnożymy przez ciężar pokrywy w kg i dodajemy 5kg siły podporowej jako niezbędny margines bezpieczeństwa.

W związku z standaryzacją jednostek oznaczeń (od 1978 roku) otrzymany wynik mnożymy przez 10 aby otrzymać wartość wyrażoną w N (Newton).

Prosimy pamiętać, że obliczona siła amortyzatora dotyczy tylko jednej sztuki podnośnika! Jeżeli chcemy zamontować większą ilość amortyzatorów gazowych (np. dwie sztuki) musimy otrzymany wynik odpowiednio rozdzielić.

Siłę sprężyny podajemy w N (Newton) dla jednego amortyzatora

Przy większej ilości amortyzatorów należy siłę sprężyny podzielić przez ilość amortyzatorów

Siła sprężyny amortyzatora= siła sprężyny/ilość amortyzatorów

W razie wątpliwości proszę wybrać amortyzator o wyższej sile. Wbudowany amortyzator tłumi gwałtowne zamykanie pokrywy.

Przykładowe obliczenia:

połowa długości pokrywy = 500mm, odległość od zawiasu = 150mm, waga pokrywy = 28 kg

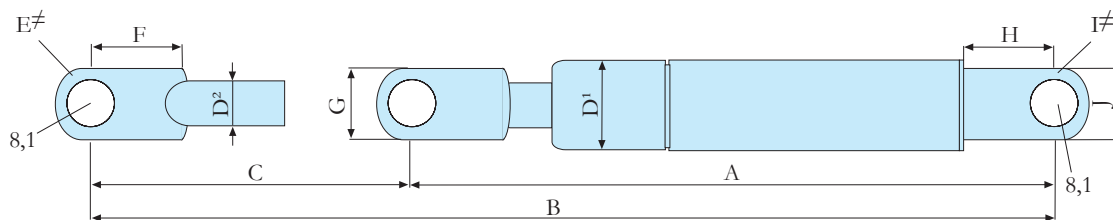
Siła sprężyny=500mm / 150mm=3,33x28kg=93,24 + 5kg(współ. Bezpieczeństwa) = =98,24x10=982,4 N

Przy jednej sztuce - siła amortyzatora 1000 N, przy dwóch sztukach - siła amortyzatorów 500N każdy

Waga pokrywy:

Waga pokryw może być wzięta z naszego katalogu (np. DURAFLEX) lub obliczona z pomocą poniższej tabeli wag materiałów.

Materiał	Wymiar	Waga/m	Materiał	Wymiar	Waga/m
Profil zamknięty	25 x 20 x 2mm	1,28kg	Kątownik	15 x 15 x 2mm	0,45kg
Profil zamknięty	25 x 25 x 2/30 x 20 x 2mm	1,44kg	Kątownik	20 x 20 x 3mm	0,88kg
Profil zamknięty	35 x 35 x 1,5/30 x 25 x 2mm	1,59kg	Kątownik	25 x 25 x 3/30 x 20 x 3mm	1,12kg
Profil zamknięty	30 x 30 x 2/40 x 20 x 2mm	1,75kg	Kątownik	30 x 30 x 3/40 x 20 x 3mm	1,36kg
Materiał	Wymiar	Waga/m ²	Materiał	Wymiar	Waga/m ²
Blacha stalowa	1mm	7,85kg	Blacha stalowa	2mm	15,70kg



Art. nr	Siła N	Skok C	Długość B	Długość A	Cylinder D ¹	Szerokość D ²	Mocowanie	
452 500	250	100	201	300,5	22	10	E=12 F=17 G=17 H=17 I=12 J=17	
452 505	500							
452 510	250	150	295	444,5				
452 515	500							
452 520	750							
452 525	1000							
452 530	250	200	305	504,5				
452 535	500							
452 540	750							
452 545	1000							
452 550	250	250	402	651,5				
452 555	500							
452 560	750							
452 565	1000							
452 571	500	300	451	750,5	28	14		
452 575	750							
452 580	1000		450	749,5				
452 585	1250							
452 590	1500							
452 595	500	400	496,5	896,5				
452 600	750							
452 605	1000							
452 610	1250							
452 615	1500							
452 620	2000							
452 625	250		100	185				285
452 630	500							
452 635	250	150	235	385				
452 640	500							
452 645	750							
452 650	1000							
452 655	1150							
452 660	250	200	285	485				
452 665	500							
452 670	750							
452 675	1000							
452 680	1150							
452 685	250		250	335	585			
452 690	500							
452 695	750							
452 700	1000							
452 705	1150							
452 710	500	300	385	685	22	19		
452 715	750							
452 720	1000							
452 725	1150							
452 730	250		400	490				890
452 735	500							
452 740	950							



Rozwiązanie dla starych problemów!

SCR/Zaryglowania drzwi z zamykaniem centralnym

dla kontenerów wg DIN 30722

i pojazdów samowyładowczych

SCR System Centralnego Ryglowania w pozycji zamkniętej



SCR System Centralnego Ryglowania w pozycji otwartej



Dźwignię zamykania przedłużona do 900mm.
Blacha (węzłówka) powoduje dodatkową sztywność i stabilność.

Pierwsze deformacje drzwi powstają w ciągu dwóch pierwszych miesięcy pracy kontenera. Przy zastosowaniu **SCR** gwarantujemy bezproblemowe otwieranie i zamykanie drzwi przez cały okres użytkowania kontenera.

SCR/Zaryglowania drzwi z zamykaniem centralnym dla kontenerów wg DIN 30722 i pojazdów samowyładowczych

W większości wypadków ładunek (złom, materiały do recyklingu, itp.) przed transportem jest upychany w celu zmniejszenia jego objętości. Taki praktyki powodują znaczny nacisk na tylne drzwi, które z tego powodu deformują się w górnej części przez co zaryglowania drzwi nie pracują prawidłowo.

Po rozładowaniu deformacja częściowo pozostaje, drzwi skrzydłowe nie dają się bezproblemowo zamknąć, obsługa musi często ściągać kontener z samochodu i młotem lub łomem naprawiać (nastawiać) elementy zaryglowania. Gdy drzwi są mocno zdeformowane potrzebna jest fachowa naprawa w warsztacie a to kosztuje i zabiera czas.

Z **SCR**, Systemem Centralnego Ryglowania, te problemy znikają.

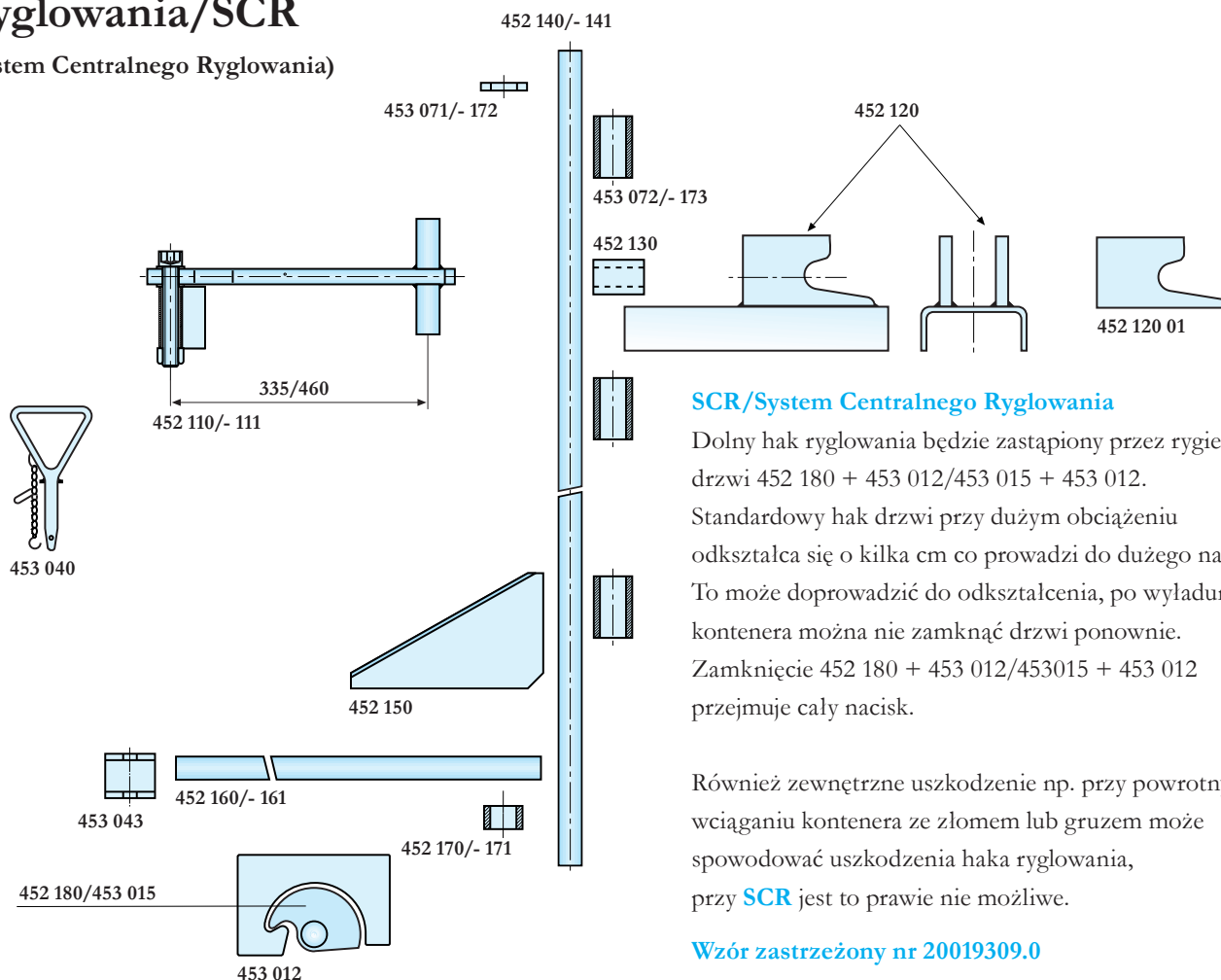
Efekt dźwigni **SCR** jest tak duży, że nawet zdeformowane drzwi zamykają się normalnie, rygiel dociskowy jest zamontowany poniżej profilu drzwi przez co przy załadunku nie ulega uszkodzeniu. Następnym pozytywnym elementem naszego rozwiązania jest stabilność **SCR**, np.: przy załadunku dużych pojedynczych elementów pakowanych z przodu, które nie są zabezpieczone może wystąpić ześlizgnięcie pojedynczych elementów które uszkodzi drzwi i podłogę. W najgorszym przypadku poszkodowani mogą być ludzie. **SCR** zapobiega otwarciu drzwi i zniszczeniu podłogi.

Montaż **SCR** jest możliwy do każdego rodzaju drzwi.

Płaskie drzwi kontenera o wysokości od 500 do 1250mm wymagają tylko jednego SCR , powyżej 1250mm wysokości należy zamontować dwa.

Ryglowania/SCR

(System Centralnego Ryglowania)



SCR/System Centralnego Ryglowania

Dolny hak ryglowania będzie zastąpiony przez rygiel drzwi 452 180 + 453 012/453 015 + 453 012. Standardowy hak drzwi przy dużym obciążeniu odkształca się o kilka cm co prowadzi do dużego nacisku. To może doprowadzić do odkształcenia, po wyładunku kontenera można nie zamknąć drzwi ponownie. Zamknięcie 452 180 + 453 012/453015 + 453 012 przejmuje cały nacisk.

Również zewnętrzne uszkodzenie np. przy powrotnym wciąganiu kontenera ze złomem lub gruzem może spowodować uszkodzenia haka ryglowania, przy SCR jest to prawie nie możliwe.

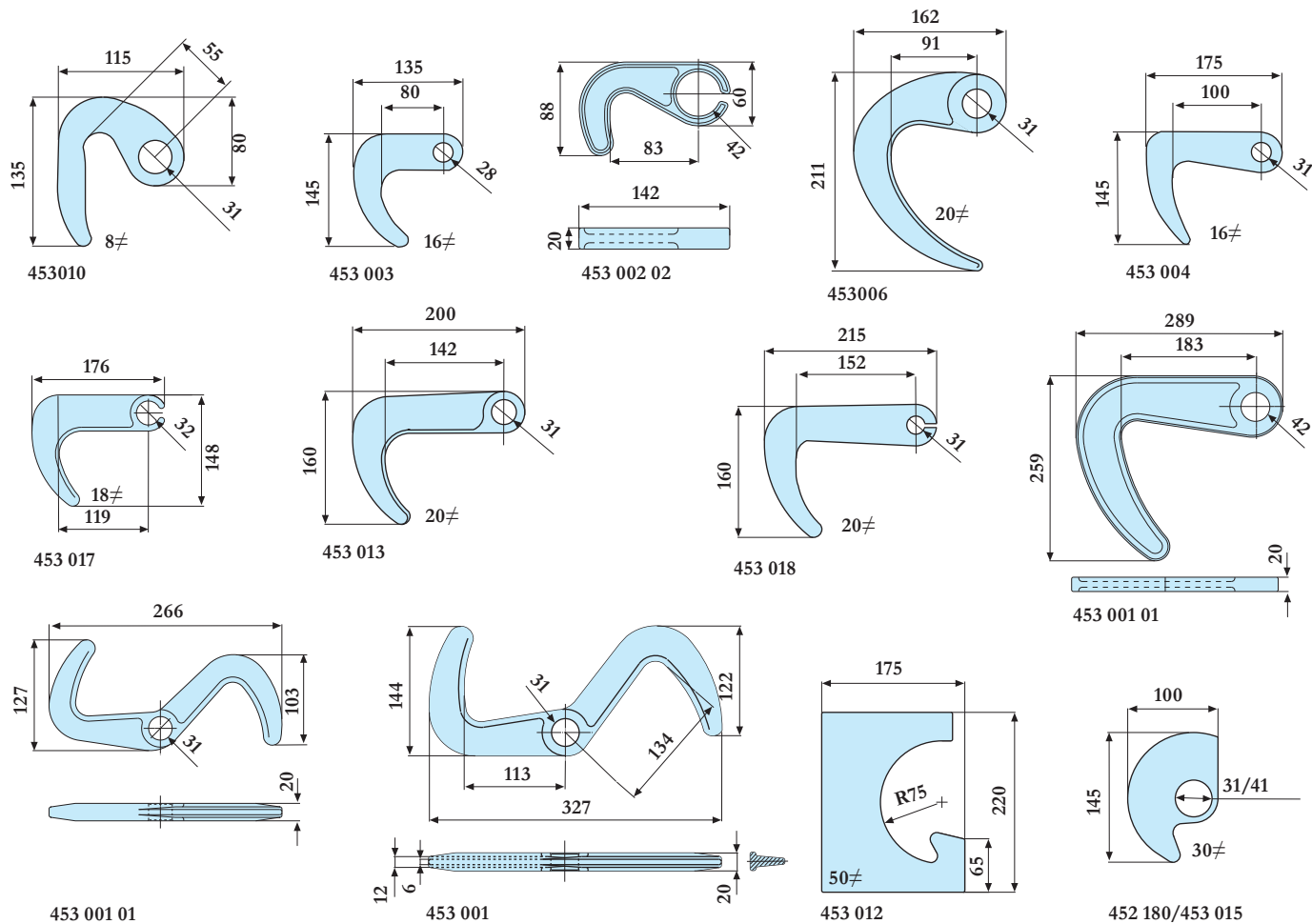
Wzór zastrzeżony nr 20019309.0

Wykonanie 30mm

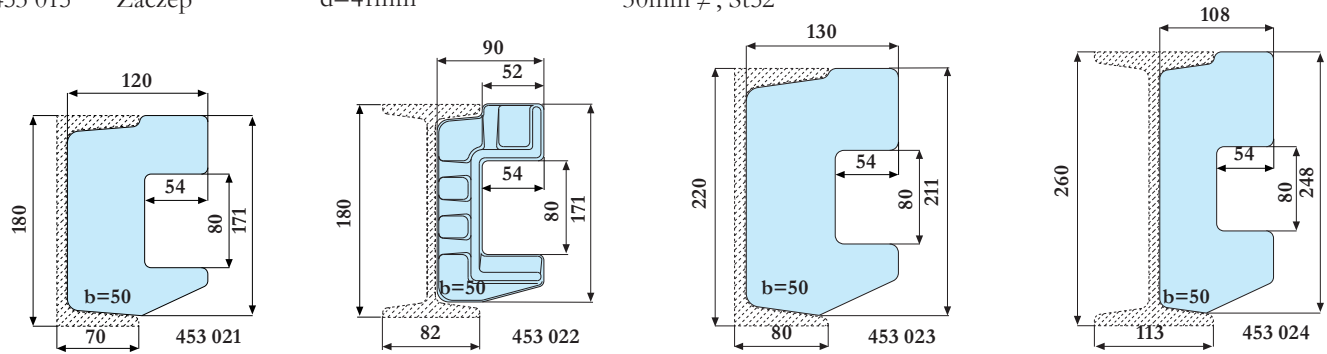
Art. nr	Nazwa	Wymiar	Uwagi	Sztuk
452 110	Zasuwa	L=335mm	St52	1
452 111	Zasuwa	L=460mm	St52	1
452 120	Obudowa zasuw		St52	1
452 120 01	Blacha naprawcza	153x120x15mm	St52	1
452 130	Prowadnica		St52	1
452 140	Wał ryglowania	30x2500mm	St52	1
452 160	Dźwignia	30x900mm	St52	1
452 150	Wzmocnienie z blachy	5x200x300mm	St37	1
453 072	Tulejka	31-50-80mm	St52	3
452 170	Tulejka	31-50-40mm	St52	1
453 071	Tuleja ustalająca	d=31mm	St52	1
452 180	Zaczep	d=31mm	30mm ≠, St52	1
453 012	Zaczep		50mm ≠, odlew stalowy, St52	1
453 040	Przetyczka	D=20mm	typ A, łańcuch ocynk	
453 043	Wspornik ograniczający	d=22mm		1

Wykonanie 40mm

Art. nr	Nazwa	Wymiar	Uwagi	Sztuk
452 110	Zasuwa	L=335mm	St52	1
452 111	Zasuwa	L=460mm	St52	1
452 120	Obudowa zasuw		St52	1
452 130	Prowadnica		St52	1
452 141	Wał ryglowania	40x2500mm	St52	1
452 161	Dźwignia	40x900mm	St52	1
452 150	Wzmocnienie z blachy	5x200x300mm	St37	1
452 173	Tulejka	41-50-80mm	St52	3
452 171	Tulejka	41-50-40mm	St52	1
452 172	Tulejka	d=41mm	St52	1
453 015	Zaczep	d=41mm	30mm ≠, St52	1
453 012	Zaczep		50mm ≠, odlew stalowy, St52	1
453 040	Przetyczka	D=20mm	typ A, łańcuch ocynk	
453 043	Wspornik ograniczający	d=22mm		1

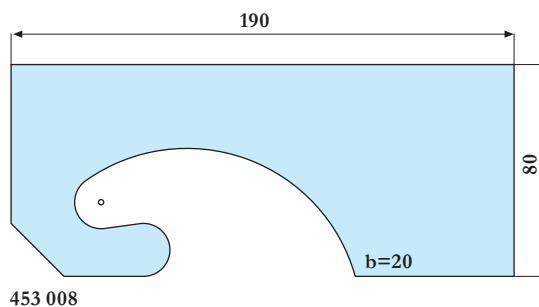
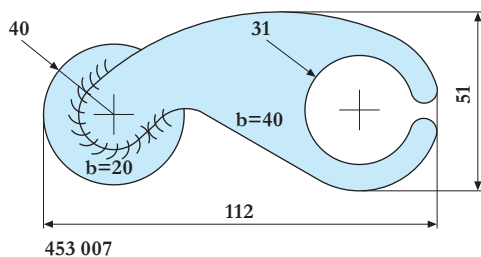


Art. nr	Nazwa	Wymiar	Uwagi
453 010	Hak ryglowania		górný, wypalany, St52
453 003	Hak ryglowania	d=28mm	16mm ≠, wypalany, St52
453 002 02	Hak ryglowania	d=42mm	kuty, St52
453 006	Hak ryglowania	d=31mm	20mm ≠, wypalany, St52
453 004	Hak ryglowania	d=31mm	16mm ≠, wypalany, St52
453 017	Hak ryglowania	d=32mm	18mm ≠, wypalany, St52
453 013	Hak ryglowania		kuty, St52
453 018	Hak ryglowania	d=31mm	20mm ≠, wypalany, St52
453 001 01	Hak ryglowania	d=42mm	kuty, St52
453 002	Hak ryglowania	d=31mm B=20mm L=266mm	wypalane, St52
453 001	Hak ryglowania	d=31mm	20mm ≠, kuty, St52
453 012	Zaczep	d=31mm	50mm ≠, odlew stalowy, St52
452 180	Zaczep	d=31mm	30mm ≠, St52
453 015	Zaczep	d=41mm	30mm ≠, St52



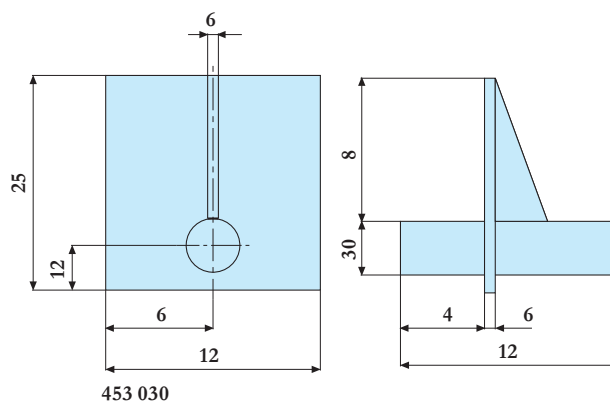
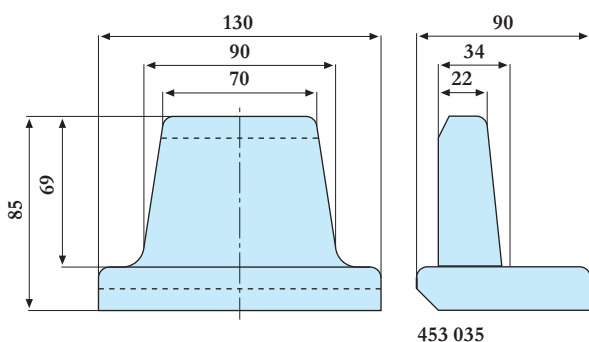
Art. nr	Nazwa	Uwagi
453 021	C-rygiel	do UNP 180, St52
453 022	C-rygiel	do INP 180, kuty, St52
453 023	C-rygiel	do UNP 220, St52
453 024	C-rygiel	do INP 260, St52

Ryglowania



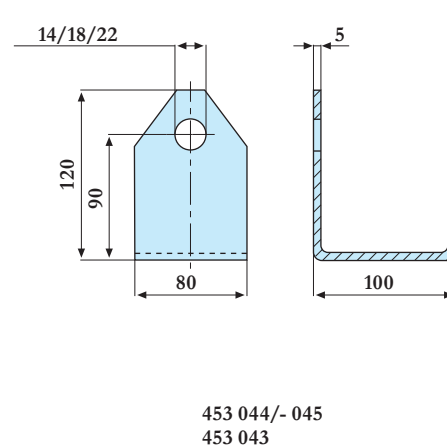
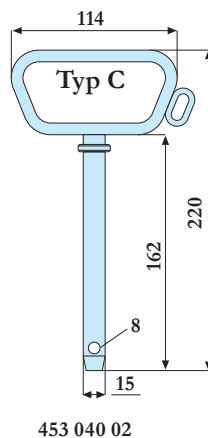
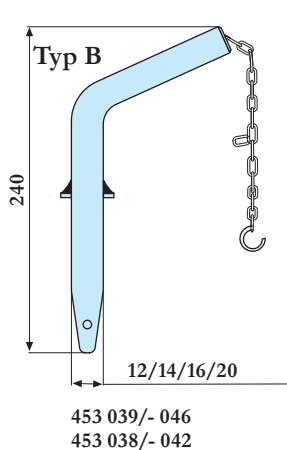
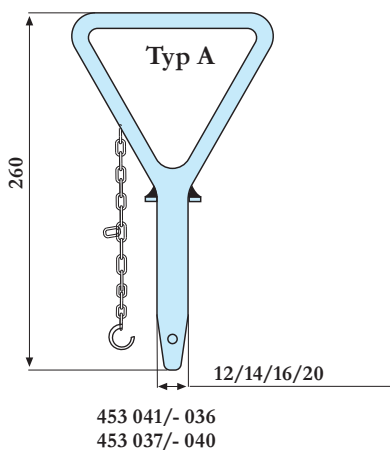
Art. nr	Nazwa
453 007	Hak ryglowania
453 008	Blacha ryglowania

Uwagi
z blachy, 40mm ≠
do 453007, 20mm ≠

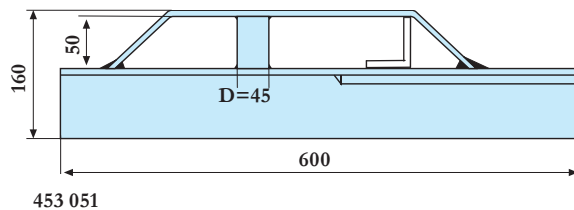
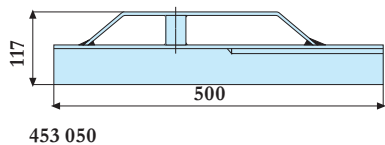


Art. nr	Nazwa
453 035	Marell czop
453 030	Czop ryglowania

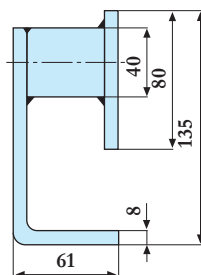
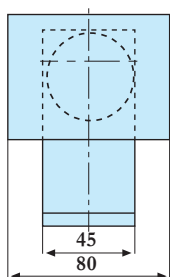
Uwagi
odlew stalowy, St52



Art. nr	Nazwa	Wymiar	Uwagi
453 041	Przetyczka	D=12mm	typ A, łańcuch ocynk
453 036	Przetyczka	D=14mm	typ A, łańcuch ocynk
453 037	Przetyczka	D=16mm	typ A, łańcuch ocynk
453 040	Przetyczka	D=20mm	typ A, łańcuch ocynk
453 039	Przetyczka	D=12mm	typ B, łańcuch ocynk
453 046	Przetyczka	D=14mm	typ B, łańcuch ocynk
453 038	Przetyczka	D=16mm	typ B, łańcuch ocynk
453 042	Przetyczka	D=20mm	typ B, łańcuch ocynk
453 040 02	Przetyczka	D=15mm	typ C, ocynk, bez łańcucha
453 044	Wspornik ograniczający	d=14mm	
453 045	Wspornik ograniczający	d=18mm	
453 043	Wspornik ograniczający	d=22mm	



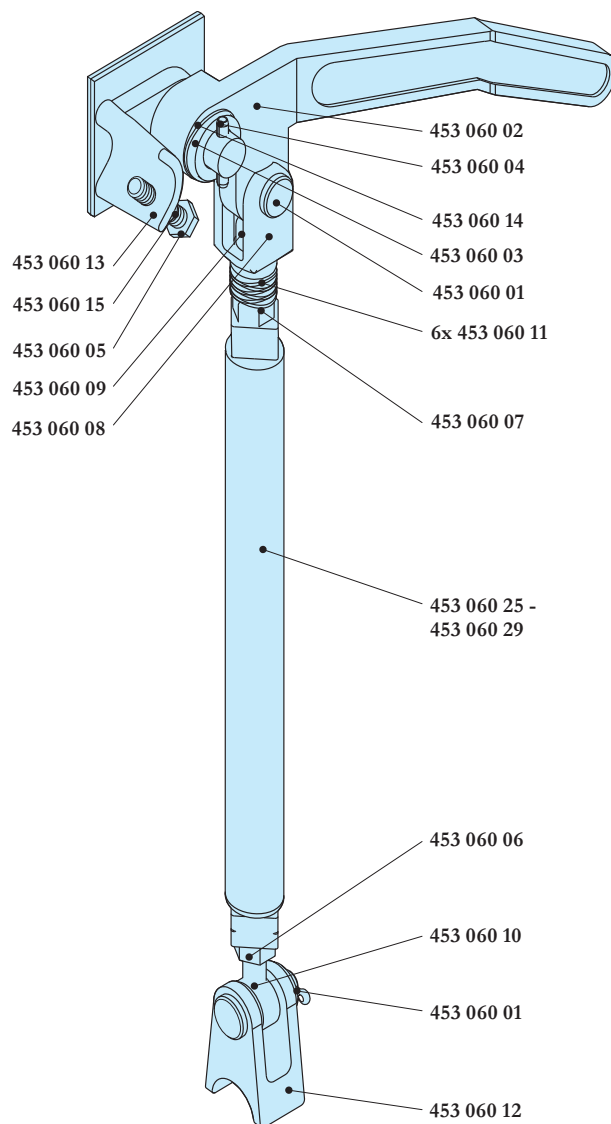
Art. nr	Nazwa	Uwagi
453 050	Zaczep ryglowania	górny
453 051	Zaczep ryglowania	górny, wykonanie ciężkie



Art. nr	Nazwa	Uwagi
453 055	Zaczep ryglowania	dolny

Ryglowania

Zamknięcie z dźwignią do centralnego ryglowania M12



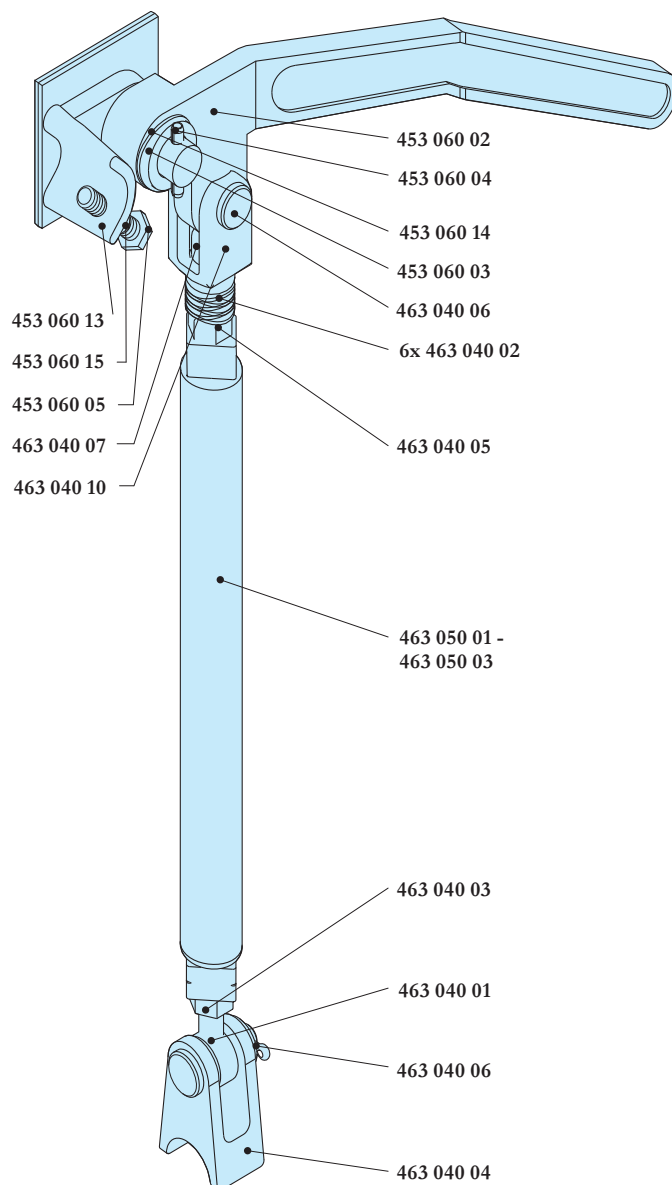
Art. nr Komplet dla długości rury

453 061	Rura L=300mm
453 062	Rura L=330mm
453 060	Rura L=500mm
453 063	Rura L=1100mm
453 064	Rura L=1500mm

Elementy

Art. nr	Nazwa	Wymiar	Uwagi
453 060 01	Sworzeń		do M12, z podkładką i zawleczką
453 060 02	Dźwignia ręczna	249mm	kuta
453 060 03	Podkładka sprężynowa	B21	DIN 137
453 060 04	Tulejka rozprężna	6x36mm	
453 060 05	Śruba sześciokątna	M10x45mm	
453 060 06	Nakrętka sześciokątna	M12	lewy gwint, DIN 934
453 060 07	Nakrętka sześciokątna	M12	DIN 934
453 060 08	Widelki	M12	odlew stalowy
453 060 09	Śruba cylindra	M12x60mm	
453 060 10	Śruba oczkowa	M12x70mm	lewy gwint, DIN 444
453 060 101	Śruba oczkowa	M12x70mm	prawy gwint, DIN 444
453 060 11	Podkładka sprężynowa	12,3x34x1,5mm	DIN 2093 A-25
453 060 12	Uchwyt	d=12mm, D=30,5mm	odlew stalowy
453 060 13	Podstawa		odlew stalowy
453 060 14	Podkładka	B21, 21-33-4mm	DIN 125
453 060 15	Nakrętka sześciokątna	M10	
453 060 25	Rura	300mm	z nakrętką M12 L+R
453 060 26	Rura	330mm	z nakrętką M12 L+R
453 060 27	Rura	500mm	z nakrętką M12 L+R
453 060 28	Rura	1100mm	z nakrętką M12 L+R
453 060 29	Rura	1500mm	z nakrętką M12 L+R

Zamknięcie z dźwignią do centralnego ryglowania M16 wykonanie ciężkie



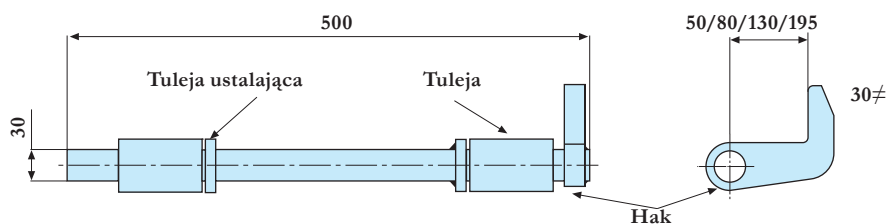
Art. nr Komplet dla długości rury

463 041	Rura L=500mm
463 040	Rura L=1100mm
463 050	Rura L=1500mm

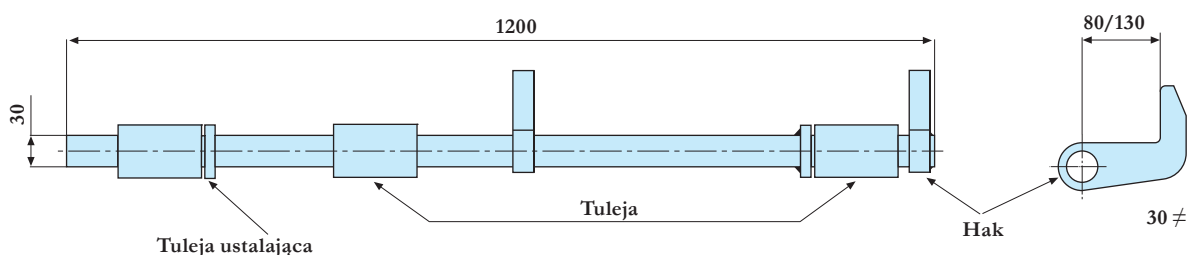
Elementy

Art. nr	Nazwa	Wymiar	Uwagi
463 040 06	Sworzeń		dla M16, z podkładką i zawleczką
463 040 13	Dźwignia ręczna	354mm	odlew stalowy
453 060 03	Podkładka sprężynowa	B21	DIN 137
453 060 04	Tulejka rozprężna	6x36mm	
453 060 05	Śruba sześciokątna	M10x45mm	
463 040 03	Nakrętka sześciokątna	M16	lewy gwint, DIN 934
463 040 05	Nakrętka sześciokątna	M16	DIN 934
463 040 10	Widelki	M16	odlew stalowy
463 040 07	Śruba cylindra	M16x60mm	
463 040 01	Śruba oczkowa	M16x70	lewy gwint, DIN 444
463 040 011	Śruba oczkowa	M16x70	prawy gwint, DIN 444
463 040 02	Podkładka sprężynowa	16,3x34x1,5mm	DIN 2093 A-35
463 040 04	Uchwyt	d=16mm, D=30,5mm	odlew stalowy
453 060 13	Podstawa		odlew stalowy
453 060 14	Podkładka	B21, 21-33-4mm	DIN 125
453 060 15	Nakrętka sześciokątna	M10	
463 050 01	Rura	500mm	z nakrętką M16 L+R
463 050 02	Rura	1100mm	z nakrętką M16 L+R
463 050 03	Rura	1500mm	z nakrętką M16 L+R

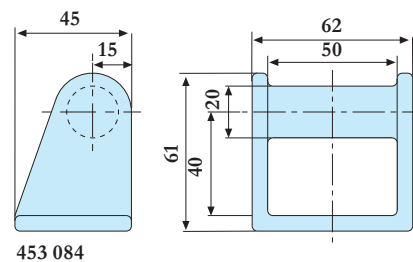
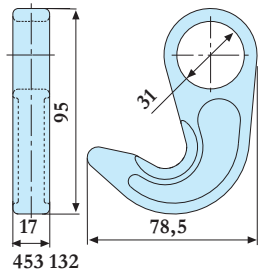
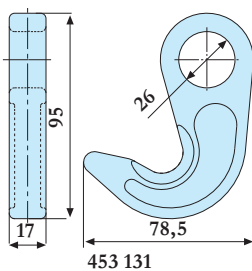
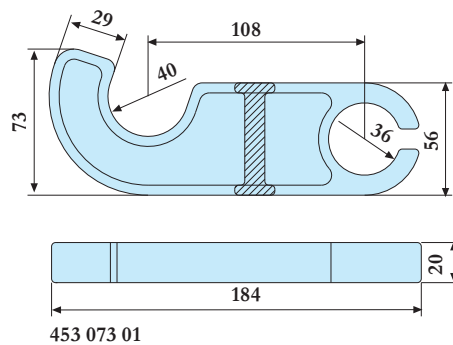
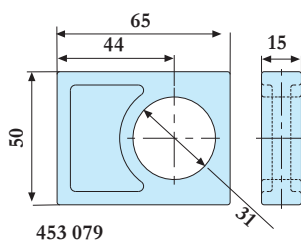
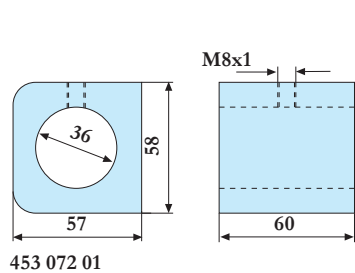
Ryglowanie



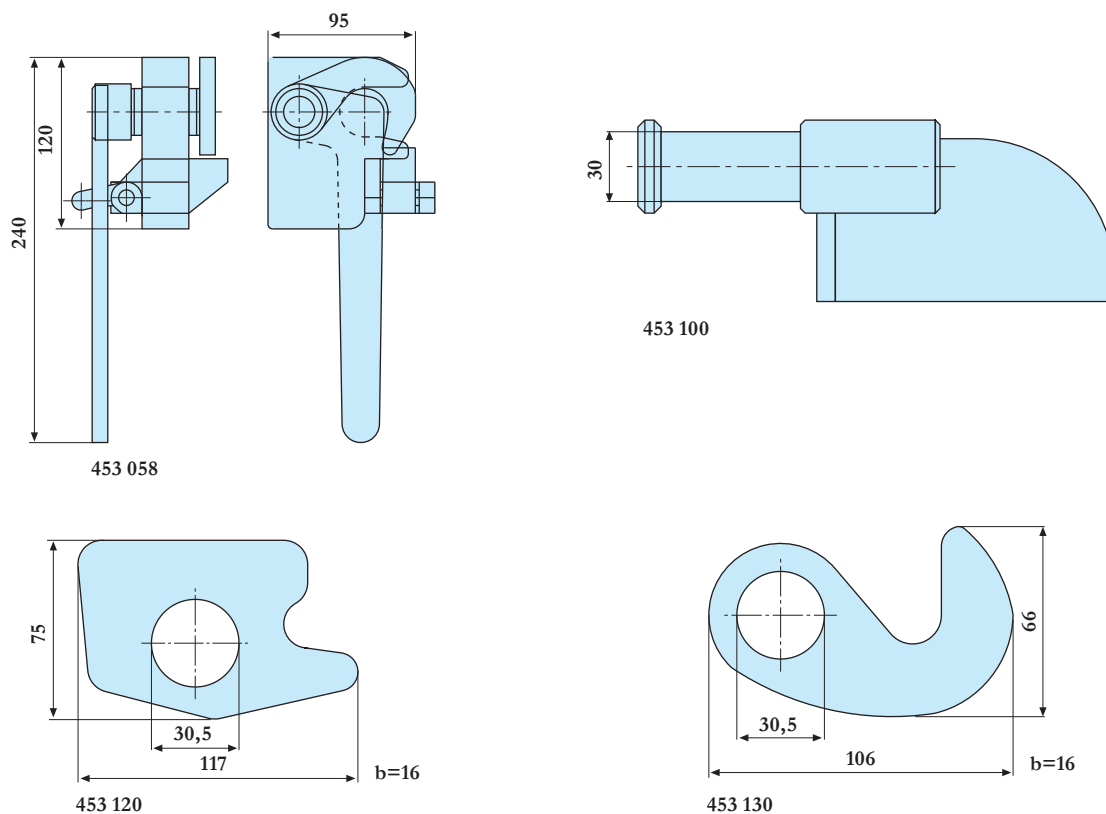
Art. nr	Nazwa	Wymiar	Uwagi
453 070	Wal ryglowania, komplet	500mm	hak 80mm
453 076	Wal ryglowania, komplet	500mm	hak 130mm
453 071	Tuleja ustalająca	d=31mm	St52
453 072	Tuleja	31-50-80mm	St52
453 072 02	Tuleja	31-50-80mm	ze smarowaniem M8x1mm
453 080	Hak	50mm	30mm ≠
453 073	Hak	80mm	30mm ≠
453 074	Hak	130mm	30mm ≠
453 078	Hak	195mm	30mm ≠



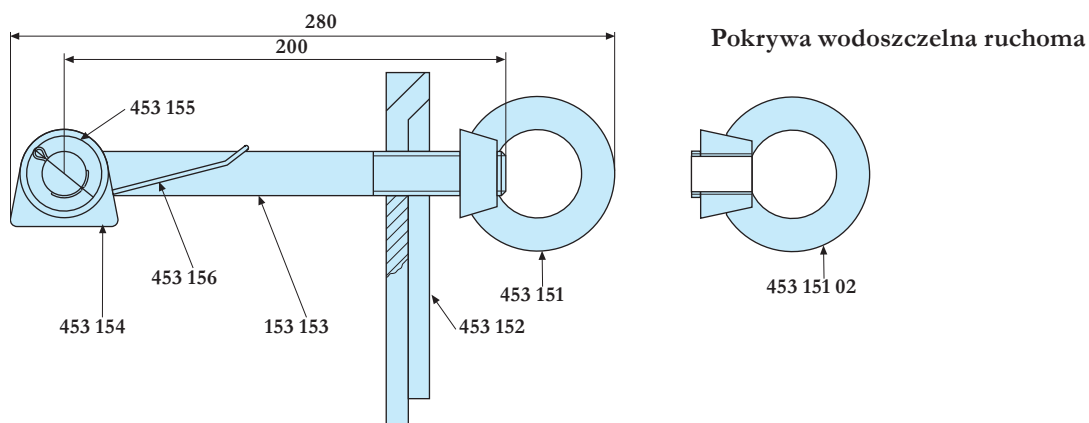
Art. nr	Nazwa	Wymiar	Uwagi
453 075	Wal ryglowania, komplet	1200mm	hak 80mm
453 077	Wal ryglowania, komplet	1200mm	hak 130mm
453 071	Tuleja ustalająca	d=31mm	St52
453 072	Tuleja	31-50-80mm	St52
453 073	Hak	80mm	30mm ≠
453 074	Hak	130mm	30mm ≠



Art. nr	Nazwa	Wymiar	Uwagi
453 072 01	Tulejka	36x57x60mm	odlew stalowy
453 079	Błacha podpory	d=31mm	odlew stalowy
453 073 01	Hak	d=36mm	kuty
453 131	Hak	d=26mm	kuty
453 132	Hak	d=31mm	kuty
453 084	Bok podstawy		odlew stalowy

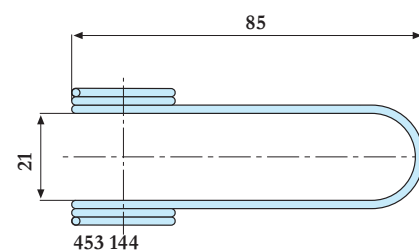
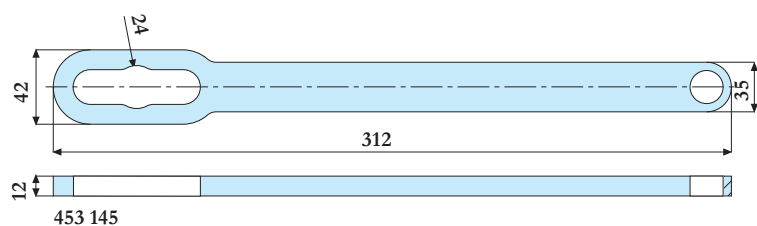
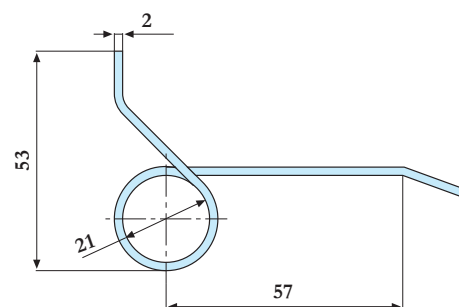
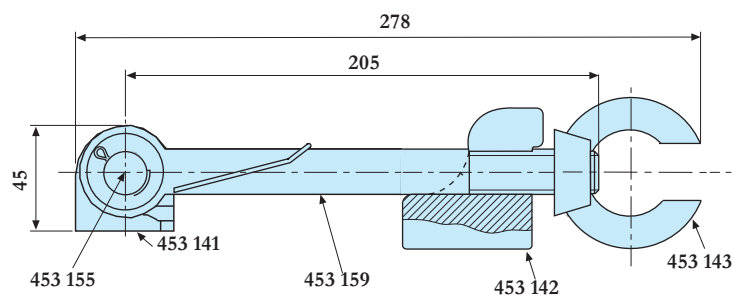


Art. nr	Nazwa	Wymiar	Uwagi
453 085	Zamknięcie klapy		lewe, ścienne, na ścianie boczną
453 090	Zamknięcie klapy		prawe, ścienne, na ścianie boczną
453 100	Oś ryglowania		
453 120	Obsada wałka	d=30,5mm	dolna, kuta
453 130	Hak	d=30,5mm	do zaryglowania, dolny

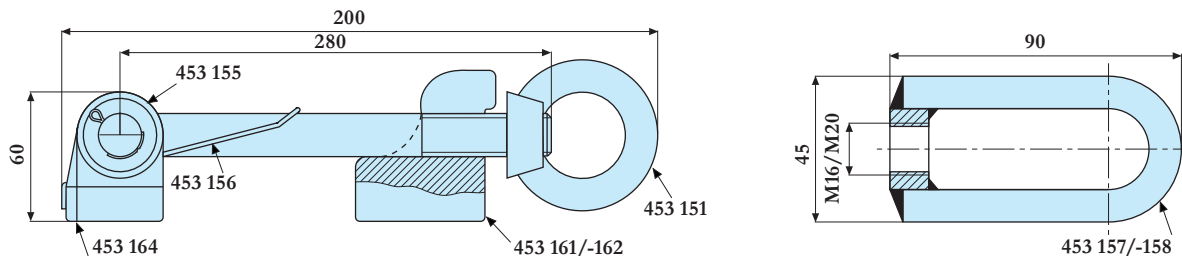


Art. nr	Nazwa	Wymiar	Uwagi
453 150	Blokada kontenera, komplet		ocynk, z sprężyną powrotną
453 151	Nakrętka oczkowa	M20	ocynk
453 151 02	Nakrętka oczkowa	M20	z 3mm kołnierzem, ocynk
453 152	Błoczek		do M20
453 159	Śruba oczkowa	M20x200mm	ocynk, końcówka gwintowana, DIN 444
453 154	Podstawa		2 boczne blachy do przykręcenia
453 155	Oś		ocynk, z podkładką i zawleczką
453 144	Sprężyna powrotna		plaska konstrukcja, ocynk

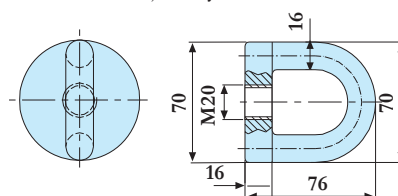
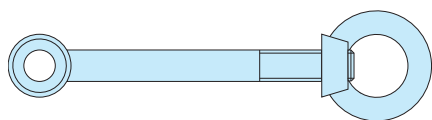
Ryglowania



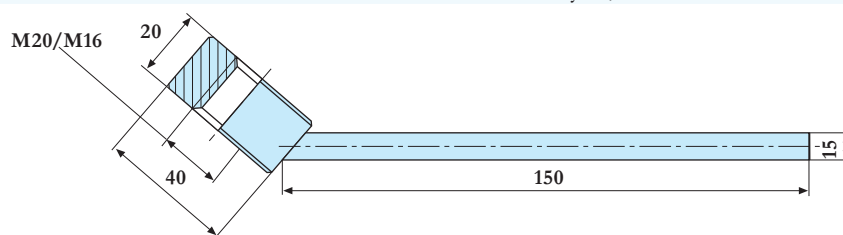
Art. nr	Nazwa	Wymiar	Uwagi
453 140	Blokada kontenera, komplet		plaska konstrukcja
453 141	Podstawa		plaska konstrukcja, odlew stalowy
453 142	Bloczek		dla M20, plaska konstrukcja, odlew stalowy
453 143	Nakrętka oczkowa	M20	ocynk, otwarta
453 159	Śruba oczkowa	M20x200mm	ocynk, końcówka gwintowana, DIN 444
453 145	Klucz		do nakrętki otwartej M20, cynkowany
453 155	Oś		ocynk, z podkładką i zawleczką
453 144	Sprężyna powrotna		plaska konstrukcja, ocynk



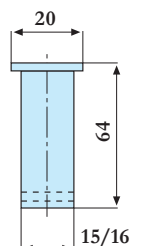
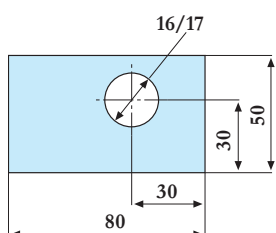
Art. nr	Nazwa	Wymiar	Uwagi
453 160	Blokada kontenera, komplet		ocynk, ze sprężyną powrotną
453 151	Nakrętka oczkowa	M20	ocynk
453 161	Błoczek		do M16
453 162	Błoczek		do M20
453 159	Śruba oczkowa	M20x200mm	ocynk, końcówka gwintowana, DIN 444
453 164	Podstawa		do M20
453 155	Oś		ocynk, z podkładką i zawleczką
453 157	Śruba oczkowa	M16	ocynk
453 158	Śruba oczkowa	M20	ocynk
453 144	Sprężyna powrotna		plaska konstrukcja, ocynk



Art. nr	Nazwa	Wymiar	Uwagi
453 166	Śruba oczkowa	M16x120mm	ocynk, DIN 444
453 167	Śruba oczkowa	M16x140mm	ocynk, DIN 444
453 168	Śruba oczkowa	M16x160mm	ocynk, DIN 444
453 169	Śruba oczkowa	M16x180mm	ocynk, DIN 444
453 165	Śruba oczkowa	M16x200mm	ocynk, DIN 444
453 146	Nakrętka oczkowa	M20	76x70mm, ocynk
453 170	Nakrętka oczkowa	M16	ocynk, DIN 582
453 170 02	Nakrętka oczkowa	M16	z 3mm kolnierzem, ocynk
453 172	Śruba oczkowa	M20x120mm	ocynk, DIN 444
453 171	Śruba oczkowa	M20x140mm	ocynk, DIN 444
453 173	Śruba oczkowa	M20x160mm	ocynk, DIN 444
453 163	Śruba oczkowa	M20x180mm	ocynk, DIN 444
453 174	Śruba oczkowa	M20x220mm	ocynk, DIN 444

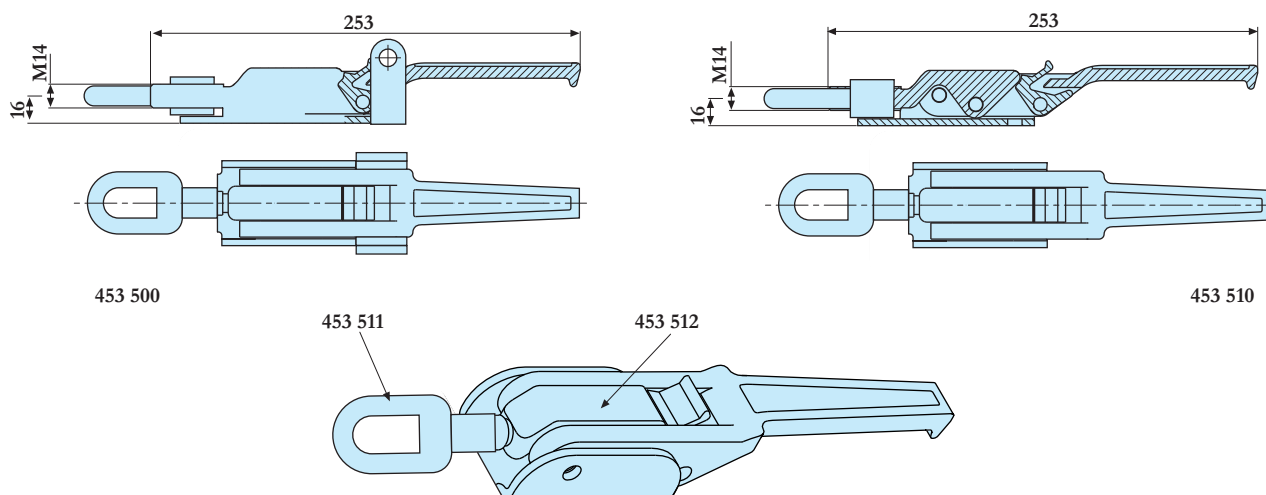


Art. nr	Nazwa	Wymiar	Uwagi
453 176	Pokrętło	M16	ocynk
453 175	Pokrętło	M20	ocynk

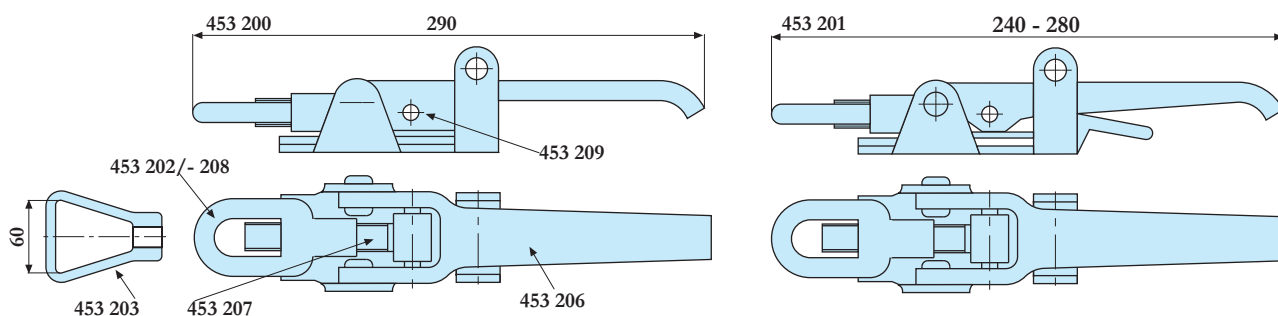


Art. nr	Nazwa	Wymiar	Uwagi
453 181	Wspornik podnośnika	d=16mm	do śruby oczkowej M16
453 191	Sworzeń	D=15mm	do śruby oczkowej M16
453 180	Wspornik podnośnika	d=17mm	do śruby oczkowej M20
453 190	Sworzeń	D=16mm	do śruby oczkowej M20

Ryglowania/Mimośrodowe



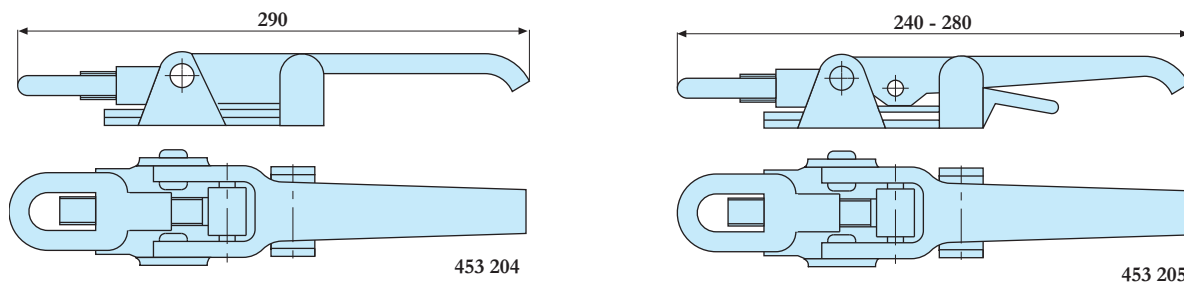
Art. nr	Nazwa	Wymiar	Uwagi
453 500	Zamknięcie mimośrodowe		z zabezpieczeniem aut. z zabezpieczeniem na klódkę
453 510	Zamknięcie mimośrodowe		z zabezpieczeniem aut. bez zabezpieczenia na klódkę
453 511	Uchwyt oczkowy	M14	ocynk
453 512	Ucho zamknięcia	M14x220mm	ocynk



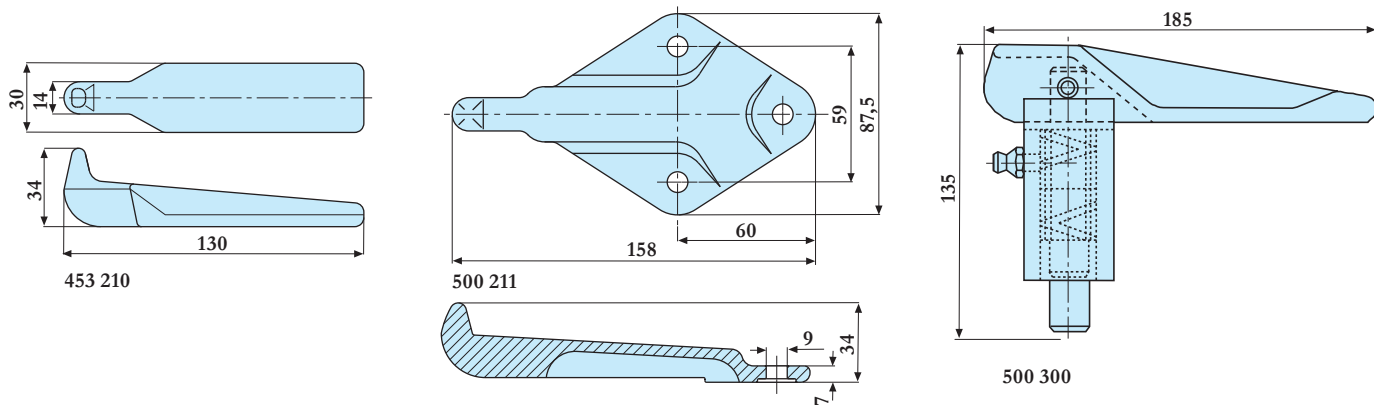
Art. nr	Nazwa	Uwagi
453 200	Zamknięcie mimośrodowe	bez zabezpieczenia aut. z zabezpieczeniem na klódkę
453 201	Zamknięcie mimośrodowe	z zabezpieczeniem aut. z zabezpieczeniem na klódkę

Części zamienne do zamknięcia mimośrodowego 453 200/-201/-204/-205

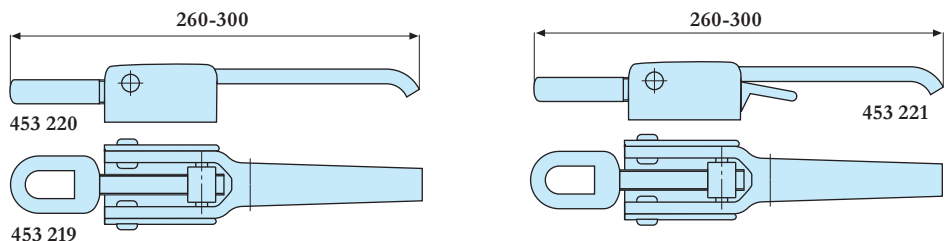
Art. nr	Nazwa	Wymiar	Uwagi
453 202	Uchwyt oczkowy	M14x1,5mm	części zamienne do 453 200/ -201/ -204/ -205
453 208	Uchwyt oczkowy	M14x1,5mm	cynkowany, części zamienne do 453 200/ -201/ -204/ -205
453 203	Trójkąt	M14x1,5mm	części zamienne do 453 200/ -201/ -204/ -205
453 206	Uchwyt		kuty, części zamienne do 453 200/ -201/ -204/ -205
453 207	Śruba oczkowa	M14x1,5mm	części zamienne do 453 200/ -201/ -204/ -205
453 209	Tulejka rozprężna		części zamienne do 453 200/ -201/ -204/ -205



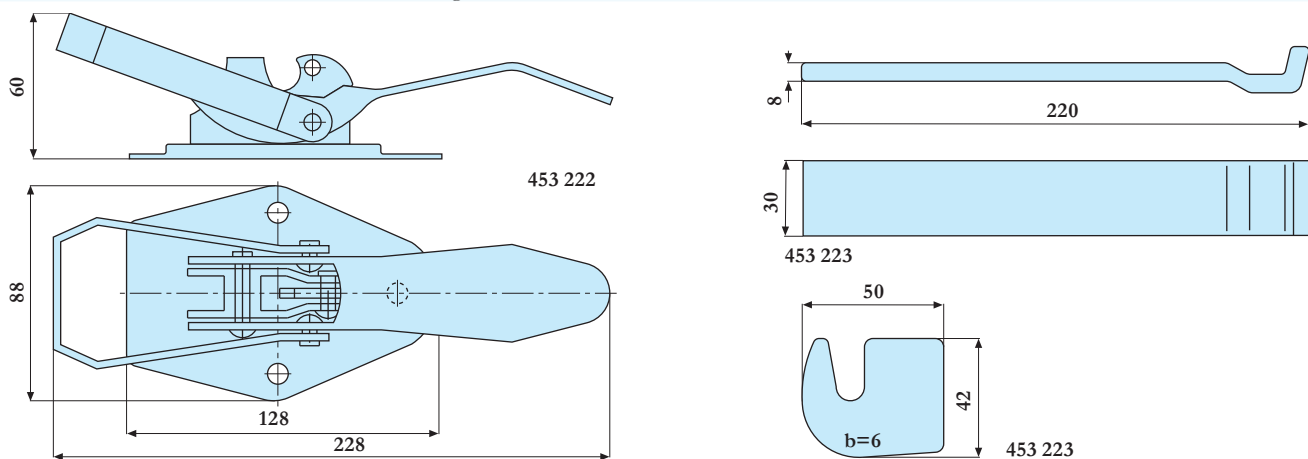
Art. nr	Nazwa	Uwagi
453 204	Zamknięcie mimośrodowe	bez zabezpieczenia aut. bez zabezpieczenia na klódkę
453 205	Zamknięcie mimośrodowe	z zabezpieczeniem aut. bez zabezpieczenia na klódkę



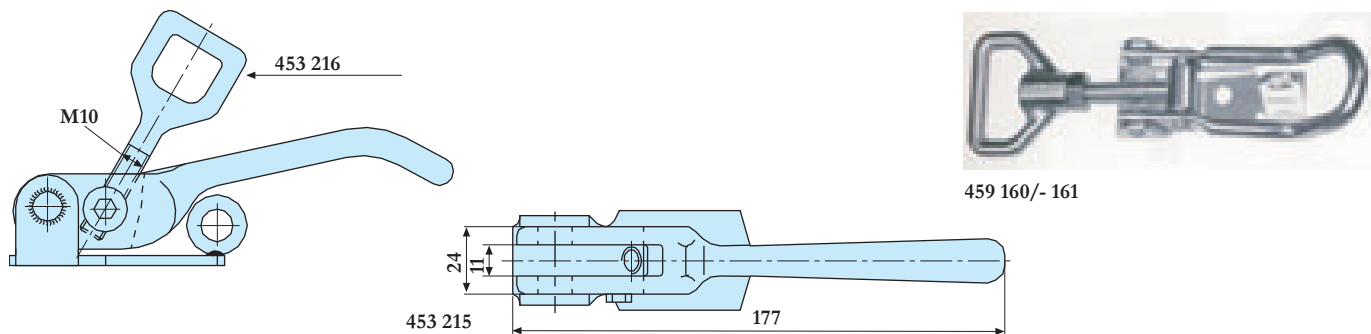
Art. nr	Nazwa	Uwagi
453 210	Hak	do zamknięcia mimośrodowego, kuty
500 211	Hak	przykręcane, odlew stalowy
500 300	Hak	



Art. nr	Nazwa	Uwagi
453 220	Zamknięcie mimośrodowe	M12, bez zabezpieczenia aut.
453 221	Zamknięcie mimośrodowe	M12, z zabezpieczeniem aut.
453 219	Ucho	z gwintem M12, do 453 220/ -221

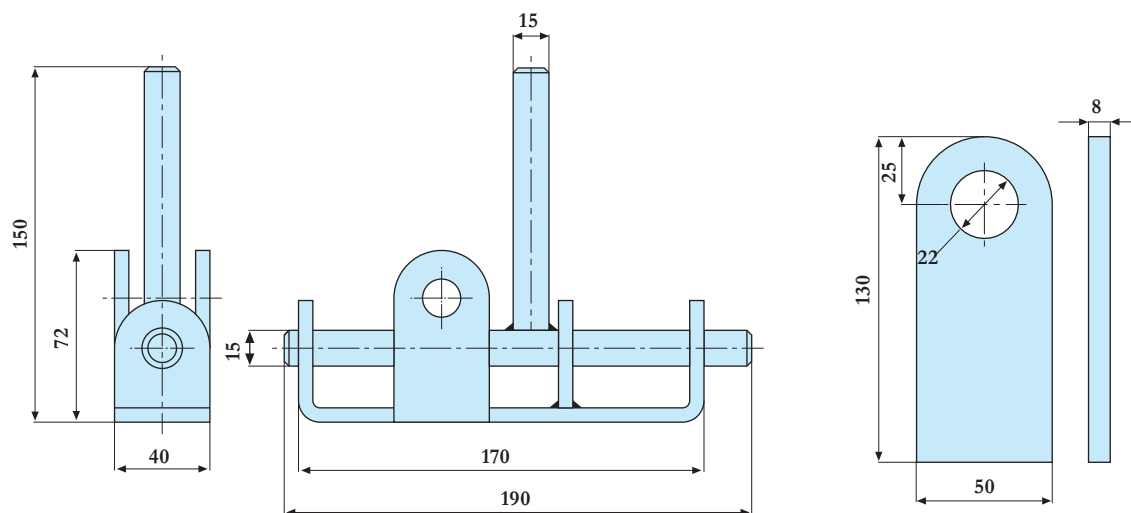


Art. nr	Nazwa	Uwagi
453 222	Zamknięcie mimośrodowe	z zabezpieczeniem aut. model duński
453 223	Zaczep	do 453 222
453 230	Hak	do naciągu

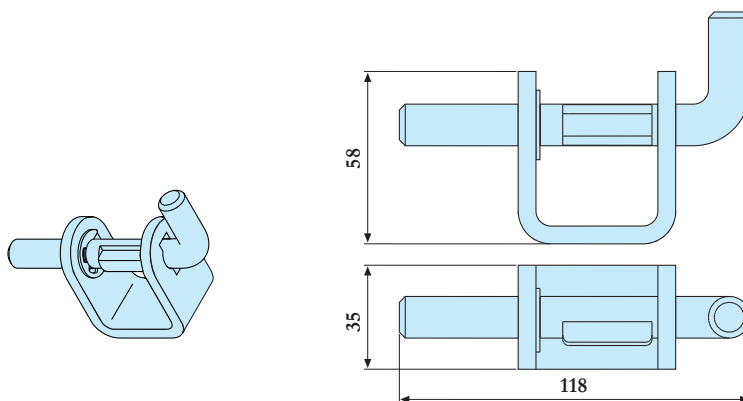


Art. nr	Nazwa	Uwagi
453 215	Zamknięcie mimośrodowe	odlew stalowy, ocynk, ucho kute
453 214	Ucho	cynkowany, pasuje do 453 215
459 160	Zamknięcie mimośrodowe	do ASP
459 161	Zamknięcie mimośrodowe	do ASP, z uchem

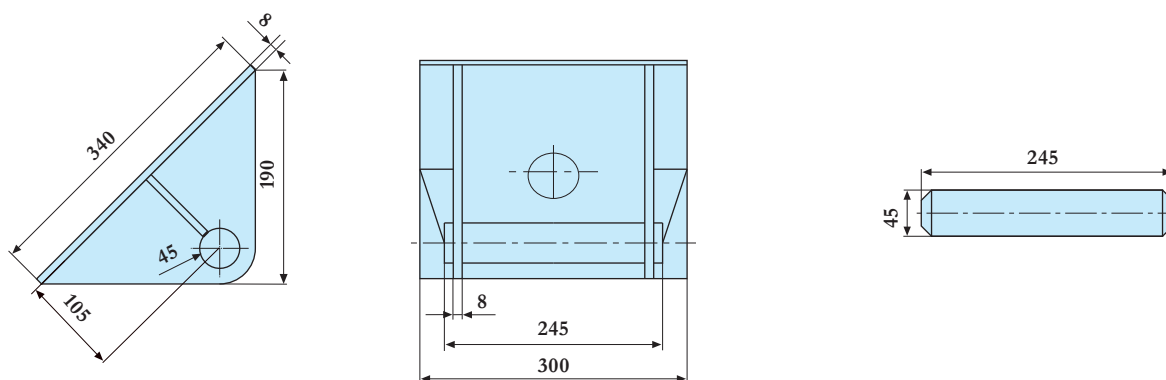
Ryglowania



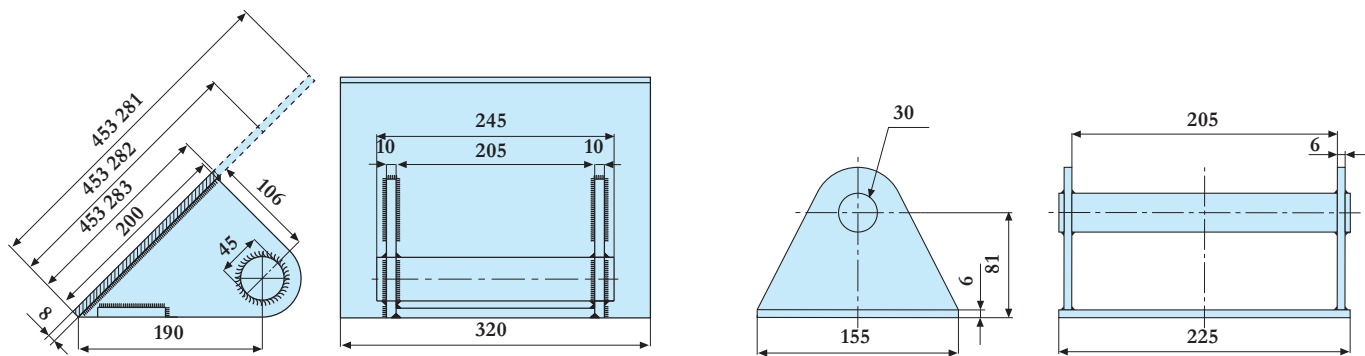
Art. nr	Nazwa	Wymiar	Uwagi
453 240	Zasuwa		zamknięcie
453 241	Blacha rygla	8x130x50mm	d=22mm



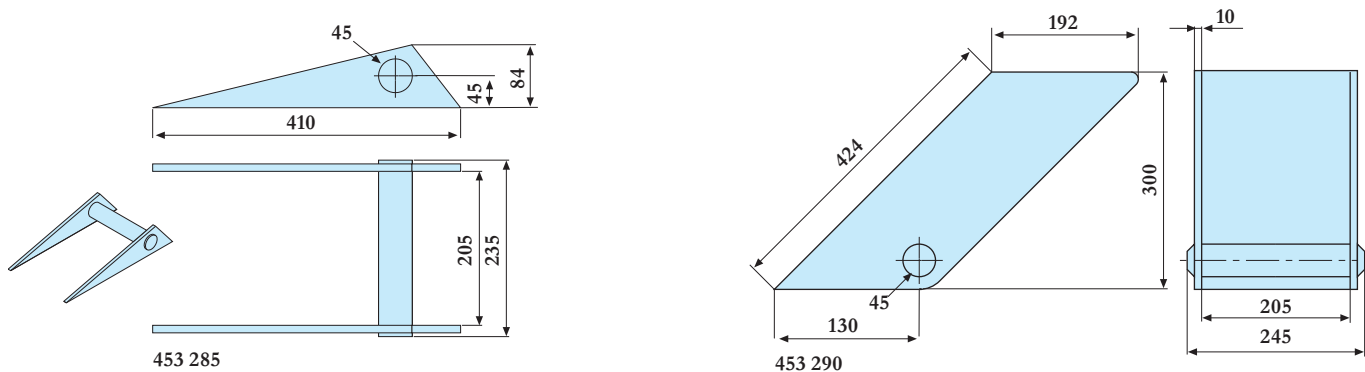
Art. nr	Nazwa	Uwagi
453 242	Zasuwa	niezamykane, ocynk



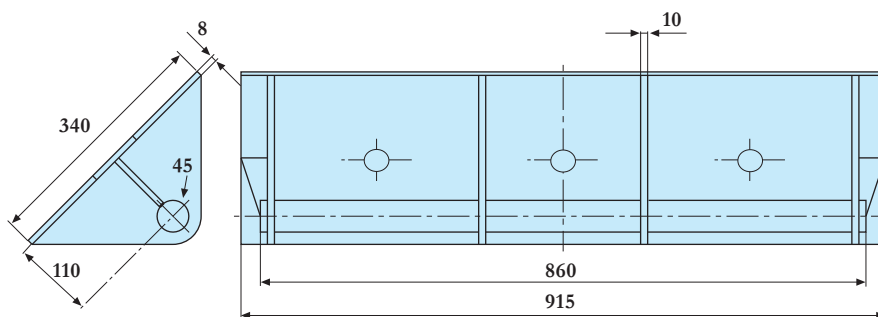
Art. nr	Nazwa	Wymiar	Uwagi
453 280	Zaczep wywrotu		do Muldy, podstawa 8x340x300mm
453 300	Sworzeń wywrotu	245mm	do Muldy, St52



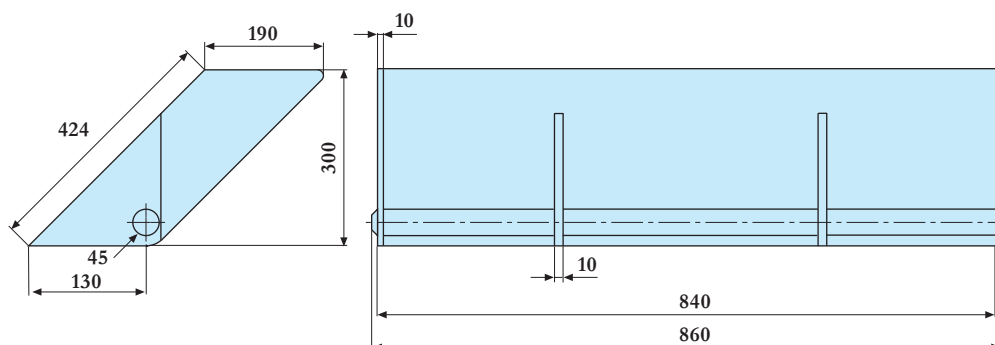
Art. nr	Nazwa	Uwagi
453 281	Zaczep wywrotu	podstawa 8x320x345mm, sworzeń St52
453 282	Zaczep wywrotu	dolny, podstawa 8x320x270mm, sworzeń St52
453 283	Zaczep wywrotu	dolny, podstawa 8x320x206mm, sworzeń St52
453 284	Zaczep wywrotu	dolny, bez blachy podstawy, niespawane, sworzeń St52
453 250	Zaczep wywrotu	do Minimuld



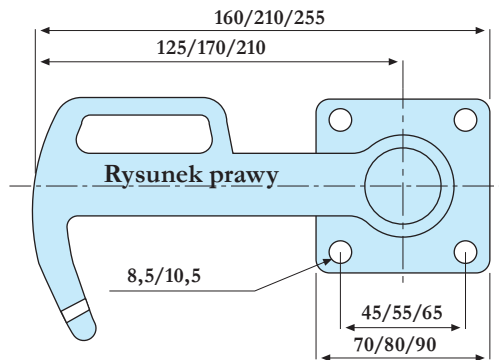
Art. nr	Nazwa	Uwagi
453 285	Zaczep wywrotu	do Muldy, sworzeń St52
453 290	Zaczep wywrotu	do Muldy, montaż wewnętrzny, sworzeń St52



Art. nr	Nazwa	Uwagi
453 320	Potrójny zaczep podnoszenia do Muldy, sworzeń St52	



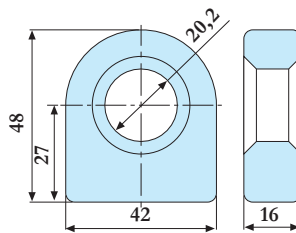
Art. nr	Nazwa	Uwagi
453 340	Potrójny zaczep podnoszenia do Muldy, montaż wewnętrzny, sworzeń St52	



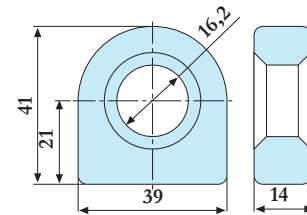
453 347/- 348/- 350/- 351/- 360/- 361



453 353



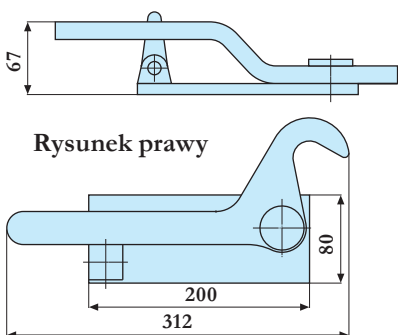
453 362



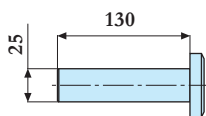
453 346

Art. nr	Nazwa
453 347	Blokada
453 348	Blokada
453 350	Blokada
453 351	Blokada
453 360	Blokada
453 361	Blokada

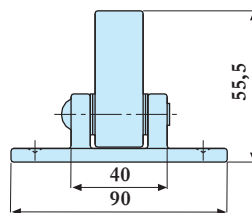
Uwagi
rozmiar 1, lewy, długość haka 125mm, podstawa 70x70mm, ocynk
rozmiar 1, prawy, długość haka 125mm, podstawa 70x70mm, ocynk
rozmiar 2, lewy, długość haka 170mm, podstawa 80x80mm, ocynk
rozmiar 2, prawy, długość haka 170mm, podstawa 80x80mm, ocynk
rozmiar 3, lewy, długość haka 210mm, podstawa 90x90mm, ocynk
rozmiar 3, prawy, długość haka 210mm, podstawa 90x90mm, ocynk



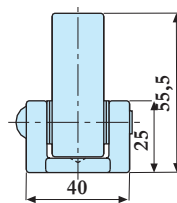
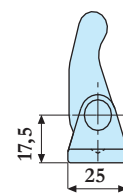
453 370/- 371



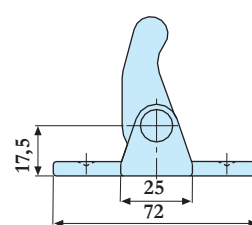
453 372



453 373

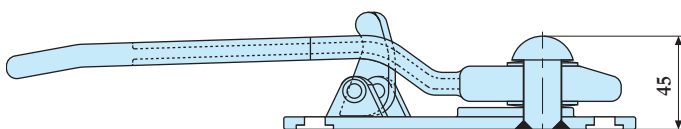


453 374



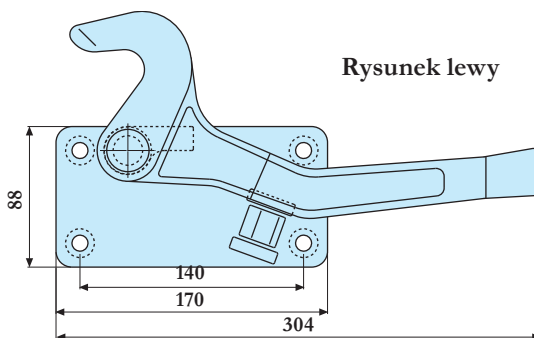
Art. nr	Nazwa
453 370	Zamknięcie
453 371	Zamknięcie

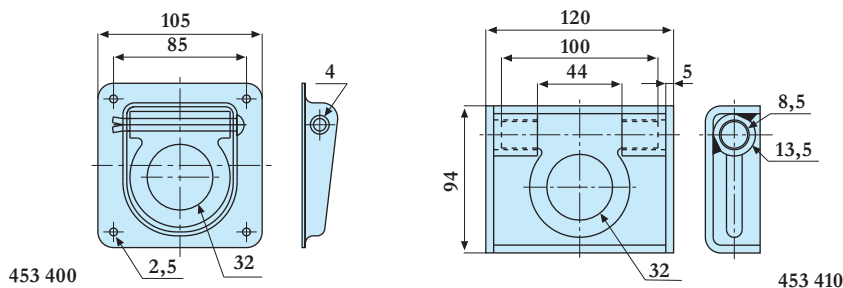
Wymiar	Uwagi
25x130mm	lewe, do kłapy Muldy, 10mm blacha
	prawe, do kłapy Muldy, 10mm blacha
	do zamknięcia kłapy Muldy
	do kłapy Muldy, odlew stalowy
	do kłapy Muldy, odlew stalowy



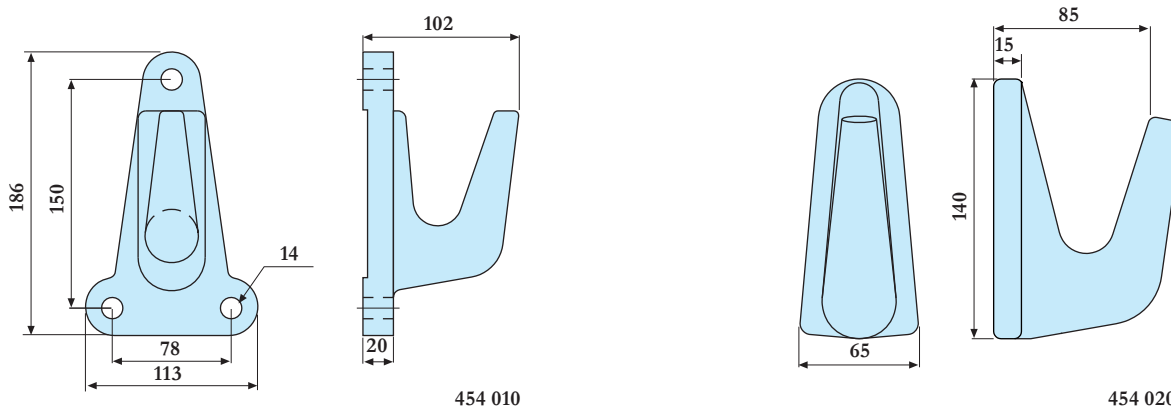
Art. nr	Nazwa
453 375	Zamknięcie
453 376	Zamknięcie

Uwagi
lewe, odlew stalowy, do kłapy Muldy
prawe, odlew stalowy, do kłapy Muldy

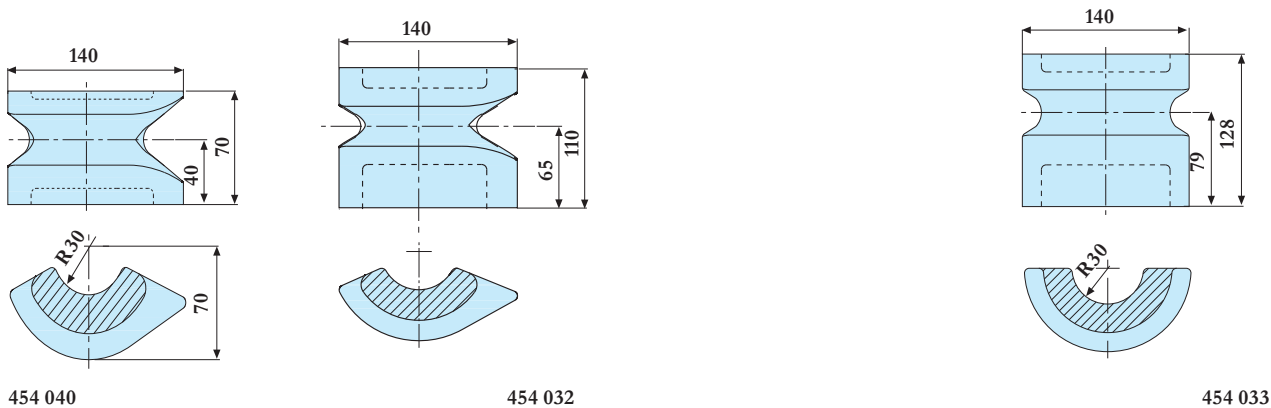




Art. nr	Nazwa	Uwagi
453 400	Zaczep oczkowy	800 kg siła naciągu, cynkowany, do podłogi, z odprowadzeniem
453 410	Zaczep oczkowy	3000 kg siła naciągu, czarny, z odprowadzeniem



Art. nr	Nazwa	Uwagi
454 010	Hak liny	przykręcany
454 020	Hak liny	do przyspawania



Art. nr	Nazwa	Uwagi
454 040	Rolka liny	lewa, krótki, półokrągła
454 045	Rolka liny	prawa, krótki, półokrągła
454 033	Rolka liny	półokrągła, długa
454 031	Rolka liny	lewa, długa, półokrągła
454 032	Rolka liny	prawa, długa, półokrągła