

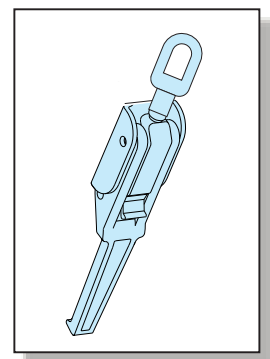
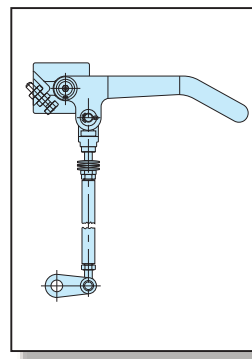
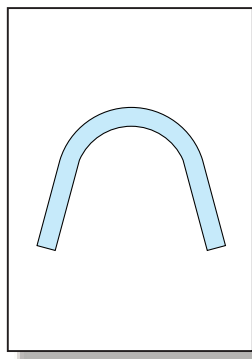
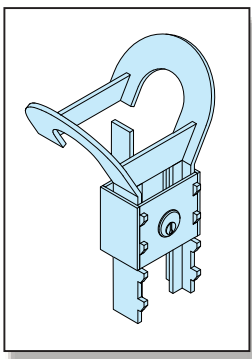


ELEMENTY WYPOSAŻENIA KONTENERÓW

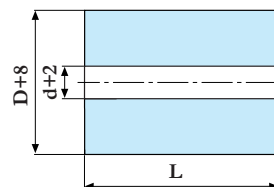
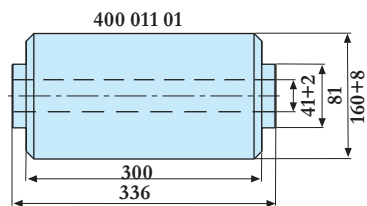
Rolki i koła do kontenerów stalowych

1.1 - 1.16

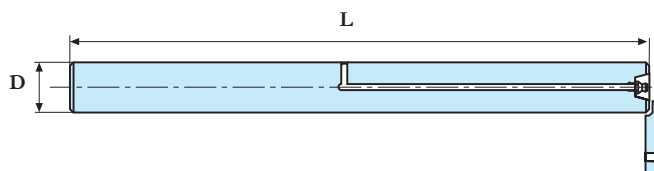
2010/2012



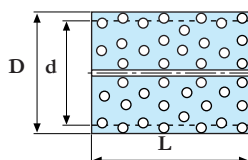
Rolka poliamidowa na podłoża utwardzone i równe



Art. nr	Nazwa	Wymiar	Uwagi
400 001	Rolka poliamid	31-130-180mm	
400 000	Rolka poliamid	31-130-210mm	
400 020	Rolka poliamid	31-150-150mm	
400 021	Rolka poliamid	31-150-250mm	
400 017	Rolka poliamid	31-160-50mm	
400 002	Rolka poliamid	31-160-120mm	
400 003	Rolka poliamid	31-160-150mm	
400 015	Rolka poliamid	31-160-170mm	
400 004	Rolka poliamid	31-160-200mm	
400 005	Rolka poliamid	31-160-250mm	
400 006	Rolka poliamid	31-160-300mm	
400 006 1	Rolka poliamid	31-160-320mm	
400 006 2	Rolka poliamid	31-160-330mm	
400 019	Rolka poliamid	41-160-50mm	
400 007	Rolka poliamid	41-160-120mm	
400 008	Rolka poliamid	41-160-150mm	
400 016	Rolka poliamid	41-160-170mm	
400 009	Rolka poliamid	41-160-200mm	
400 010	Rolka poliamid	41-160-250mm	
400 011	Rolka poliamid	41-160-300mm	
400 011 01	Rolka poliamid	41-160-300-336mm	d=81mm, L=18mm, 10x45° stopnie, obustronnie toczona
400 012	Rolka poliamid	41-200-250mm	
400 013	Rolka poliamid	41-200-300mm	
400 022	Rolka poliamid	46-160-150mm	
400 014	Rolka poliamid	46-160-300mm	



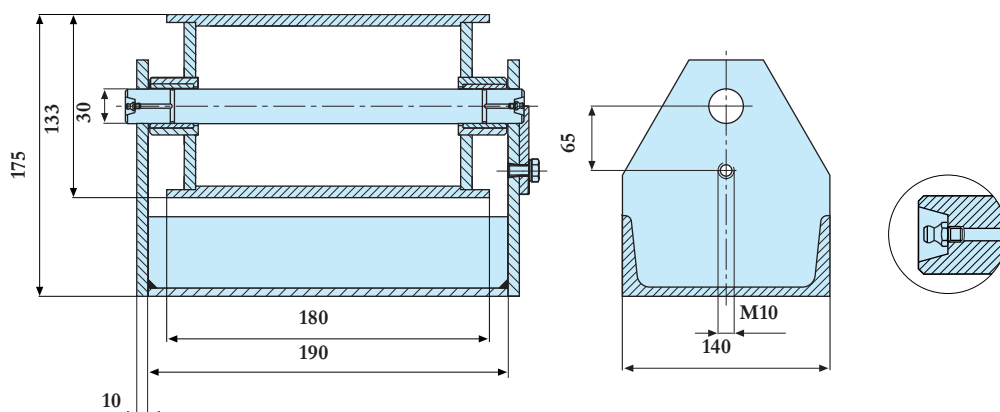
Art. nr	Nazwa	Wymiar	Uwagi
400 047	Oś	30x225mm	ze smarowaniem i zabezpieczeniem, St52
400 048	Oś	30x250mm	ze smarowaniem i zabezpieczeniem, St52
400 050	Oś	30x390mm	ze smarowaniem i zabezpieczeniem, St52
400 056	Oś	35x180mm	ze smarowaniem i zabezpieczeniem, St52
400 055	Oś	35x390mm	ze smarowaniem i zabezpieczeniem, St52
400 061	Oś	40x310mm	ze smarowaniem i zabezpieczeniem, St52
400 060	Oś	40x390mm	ze smarowaniem i zabezpieczeniem, St52
400 065	Oś	45x390mm	ze smarowaniem i zabezpieczeniem, St52



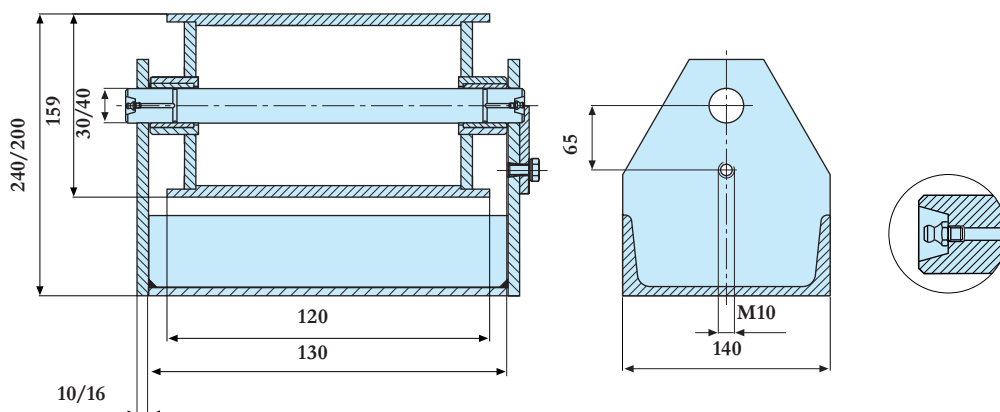
Art. nr	Nazwa	Wymiar	Uwagi
400 111	Tulejka brąz	30-34-30mm	perforowana
400 863	Tulejka brąz	35-39-30mm	perforowana
400 911	Tulejka brąz	40-44-40mm	perforowana
401 263	Tulejka brąz	45-50-40mm	perforowana
401 611	Tulejka brąz	50-55-40mm	perforowana

Dla wszystkich rolek stalowych montujemy tulejki perforowane z brązu powodujące wydłużenie czasu użytkowania, a także smarujemy smarem.

Rolki i koła/Rolki zewnętrzne

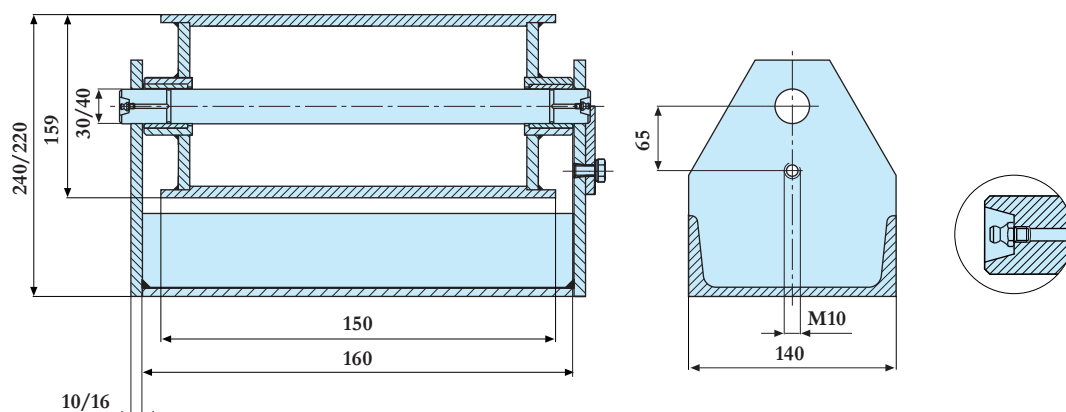


Art. nr	Nazwa	Wymiar	Uwagi
400 201	Rolka, komplet	30-133-180/190mm	H=175mm, smarowanie w osi, tulejka brąz
400 210	Rolka	30-133-180/190mm	tulejka brąz
400 220	Oś	30x230mm	ze smarowaniem i zabezpieczeniem, St52
400 231	Podstawa	H=175mm	otwór 30mm, blacha boczna 10mm



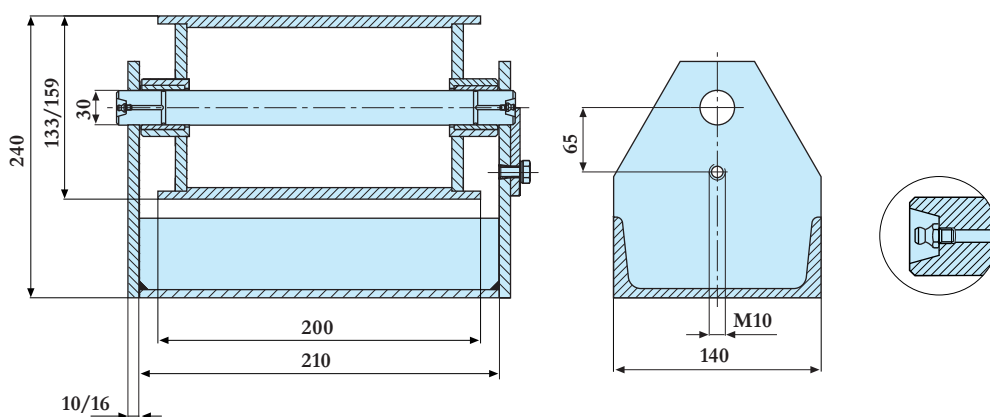
Art. nr	Nazwa	Wymiar	Uwagi
400 300	Rolka, komplet	30-159-120/130mm	H=240mm, smarowanie w osi, tulejka brąz
400 310	Rolka	30-159-120/130mm	tulejka brąz
400 320	Oś	30x170mm	ze smarowaniem i zabezpieczeniem, St52
400 331	Podstawa	H=200mm	otwór 30mm, blacha boczna 10mm
400 330	Podstawa	H=240mm	otwór 30mm, blacha boczna 10mm

Art. nr	Nazwa	Wymiar	Uwagi
400 340	Rolka, komplet	40-159-120/130mm	H=240mm, smarowanie w osi, tulejka brąz
400 350	Rolka	40-159-120/130mm	tulejka brąz
400 360	Oś	40x170mm	ze smarowaniem i zabezpieczeniem, St52
400 370	Podstawa	H=240mm	otwór 40mm, blacha boczna 16mm



Art. nr	Nazwa	Wymiar	Uwagi
400 400	Rolka, komplet	30-159-150/160mm	H=240mm, smarowanie w osi, tulejka brąz
400 410	Rolka	30-159-150/160mm	tulejka brąz
400 420	Oś	30x220mm	ze smarowaniem i zabezpieczeniem, St52
400 431	Podstawa	H=220mm	otwór 30mm, blacha boczna 10mm
400 430	Podstawa	H=240mm	otwór 30mm, blacha boczna 10mm

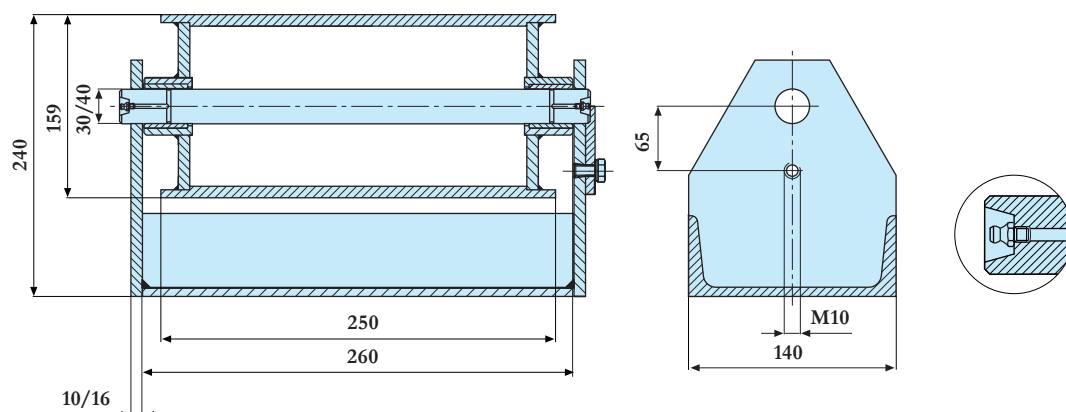
Art. nr	Nazwa	Wymiar	Uwagi
400 440	Rolka, komplet	40-159-150/160mm	H=240mm, smarowanie w osi, tulejka brąz
400 450	Rolka	40-159-150/160mm	tulejka brąz
400 460	Oś	40x200mm	ze smarowaniem i zabezpieczeniem, St52
400 470	Podstawa	H=240mm	otwór 40mm, blacha boczna 16mm



Art. nr	Nazwa	Wymiar	Uwagi
400 500	Rolka, komplet	30-133-200/210mm	H=240mm, smarowanie w osi, tulejka brąz
400 510	Rolka	30-133-200/210mm	tulejka brąz

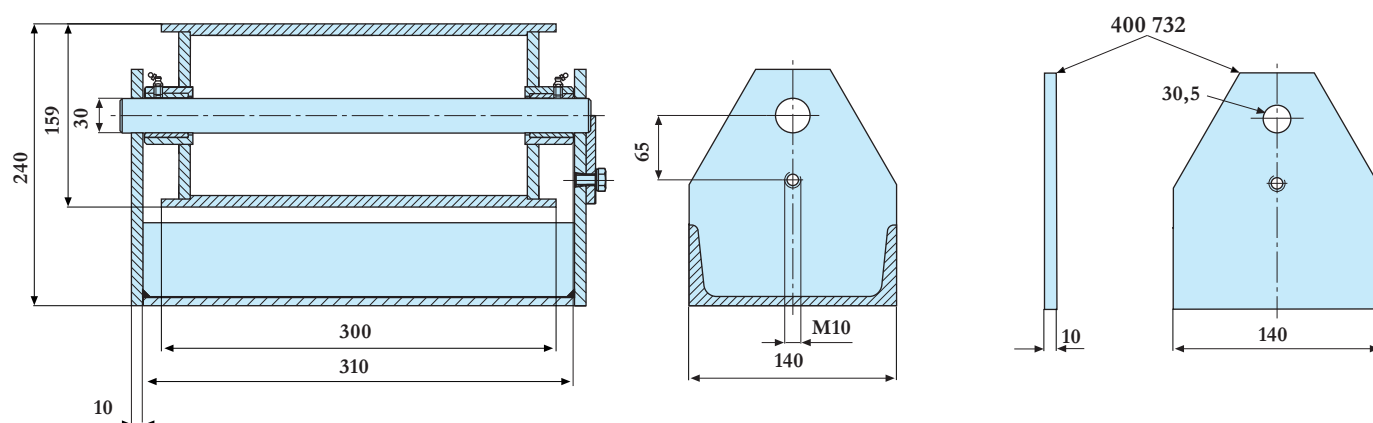
Art. nr	Nazwa	Wymiar	Uwagi
400 501	Rolka, komplet	30-159-200/210mm	H=240mm, smarowanie w osi, tulejka brąz
400 511	Rolka	30-159-200/210mm	tulejka brąz
400 520	Oś	30x250mm	ze smarowaniem i zabezpieczeniem, St52
400 521	Oś	30x230mm	ze smarowaniem i zabezpieczeniem, St52
400 522	Oś	30x255mm	bez smarowania, z zabezpieczeniem, St52
400 530	Podstawa	H=240mm	otwór 30mm, blacha boczna 10mm

Rolki i koła/Rolki zewnętrzne

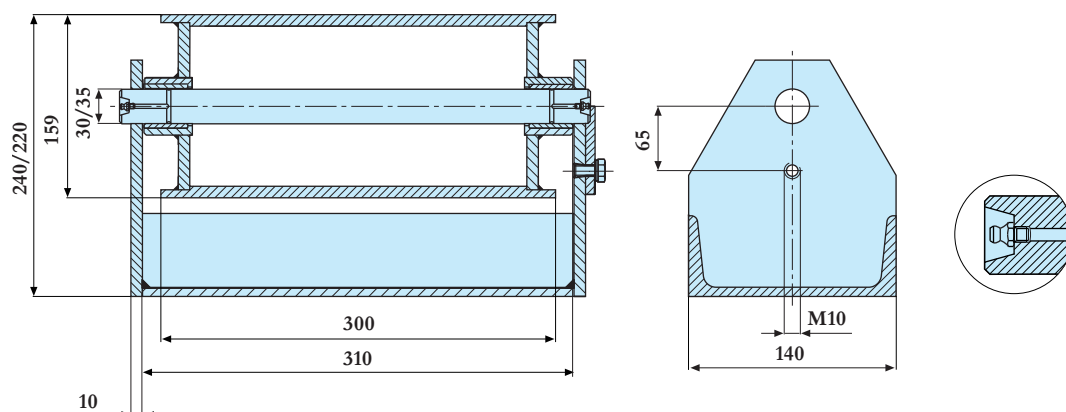


Art. nr	Nazwa	Wymiar	Uwagi
400 600	Rolka, komplet	30-159-250/260mm	H=240mm, smarowanie w osi, tulejka brąz
400 610	Rolka	30-159-250/260mm	tulejka brąz
400 622	Oś	30x295mm	ze smarowaniem i zabezpieczeniem, St52
400 620	Oś	30x310mm	ze smarowaniem i zabezpieczeniem, St52
400 630	Podstawa	H=240mm	otwór 30mm, blacha boczna 10mm

Art. nr	Nazwa	Wymiar	Uwagi
400 640	Rolka, komplet	40-159-250/260mm	H=240mm, smarowanie w osi, tulejka brąz
400 650	Rolka	40-159-250/260mm	tulejka brąz
400 660	Oś	40x310mm	ze smarowaniem i zabezpieczeniem, St52
400 672	Podstawa	H=240mm	otwór 40mm, blacha boczna 16mm

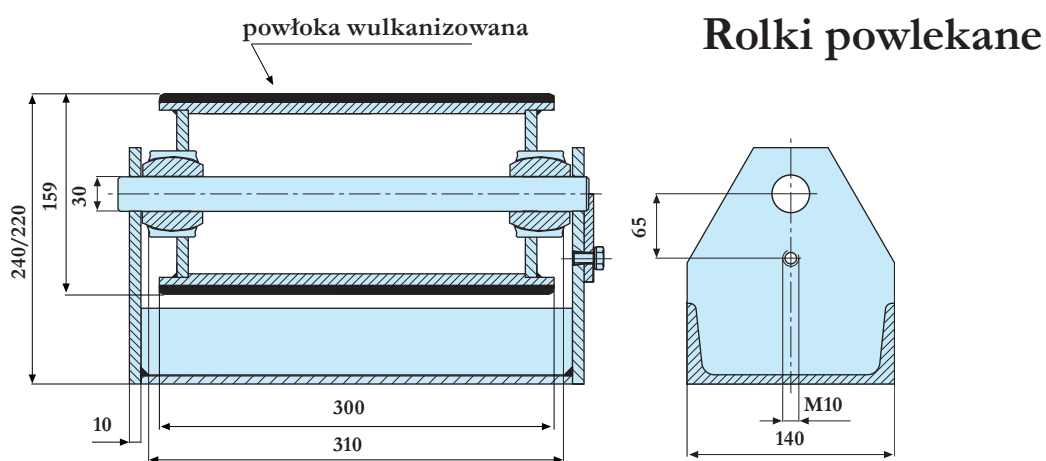


Art. nr	Nazwa	Wymiar	Uwagi
400 700	Rolka, komplet	30-159-300/310mm	H=240mm, smarowanie w piąście, tulejka brąz
400 710	Rolka	30-159-300/310mm	smarowanie w piąście, tulejka brąz
400 720	Oś	30x360mm	bez smarowania, z zabezpieczeniem, St52
400 729	Oś	30x390mm	bez smarowania, z zabezpieczeniem, St52
400 722	Oś	30x420mm	bez smarowania, z zabezpieczeniem, St52
400 723	Oś	30x460mm	bez smarowania, z zabezpieczeniem, St52
400 730	Podstawa	H=240mm	otwór 30mm, blacha boczna 10mm
400 732	Płyta boczna	10mm	otwór 30mm



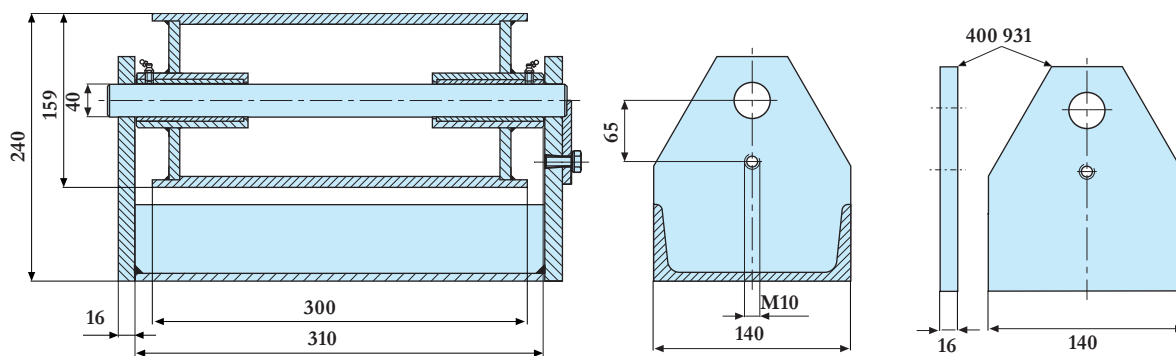
Art. nr	Nazwa	Wymiar	Uwagi
400 801	Rolka, komplet	30-159-300/310mm	H=220mm, smarowanie w osi, tulejka brąz
400 800	Rolka, komplet	30-159-300/310mm	H=240mm, smarowanie w osi, tulejka brąz
400 810	Rolka	30-159-300/310mm	tulejka brąz
400 820	Oś	30x360mm	ze smarowaniem i zabezpieczeniem, St52
400 821	Oś	30x390mm	ze smarowaniem i zabezpieczeniem, St52
400 822	Oś	30x460mm	ze smarowaniem i zabezpieczeniem, St52
400 731	Podstawa	H=220mm	otwór 30mm, blacha boczna 10mm
400 730	Podstawa	H=240mm	otwór 30mm, blacha boczna 10mm

Art. nr	Nazwa	Wymiar	Uwagi
400 840	Rolka, komplet	35-159-300/310mm	H=240mm, smarowanie w osi, tulejka brąz
400 850	Rolka	35-159-300/310mm	tulejka brąz
400 860	Oś	35x360mm	ze smarowaniem i zabezpieczeniem, St52
400 865	Oś	35x390mm	ze smarowaniem, i zabezpieczeniem, St52
400 870	Podstawa	H=240mm	otwór 35mm, blacha boczna 10mm

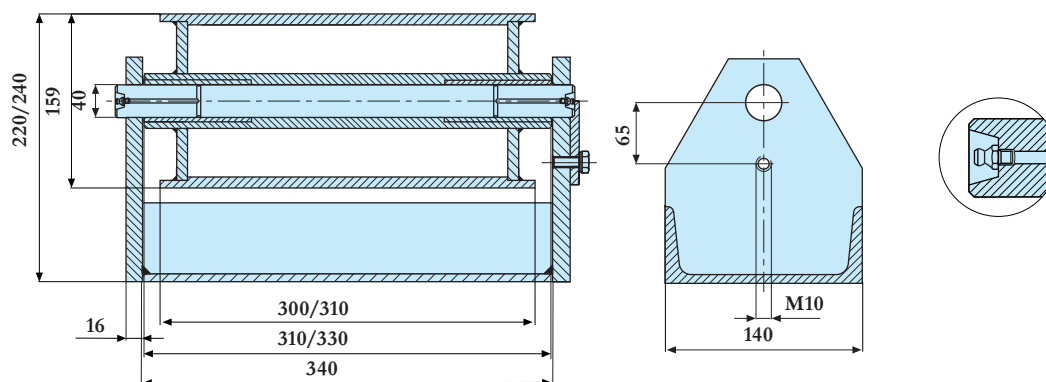


Art. nr	Nazwa	Wymiar	Uwagi
400 805	Rolka, komplet	30-159-300/310mm	H=240mm, udźwig 8t, łożyska, powłoka wulkanizowana
400 806	Rolka	30-159-300/310mm	udźwig 8t, powłoka wulkanizowana, łożyska
400 719	Oś	30x360mm	bez smarowania, z zabezpieczeniem, St52
400 723	Oś	30x460mm	bez smarowania, z zabezpieczeniem, St52
400 731	Podstawa	H=220mm	otwór 30mm, blacha boczna 10mm
400 730	Podstawa	H=240mm	otwór 30mm, blacha boczna 10mm

NOWOŚĆ W OFERCIE:
ROLKI POWLEKANE ELASTOMEREM
 więcej informacji na stronie:
<http://www.steelconsystem.pl/rolka-powlekana-do-kontenera.html>

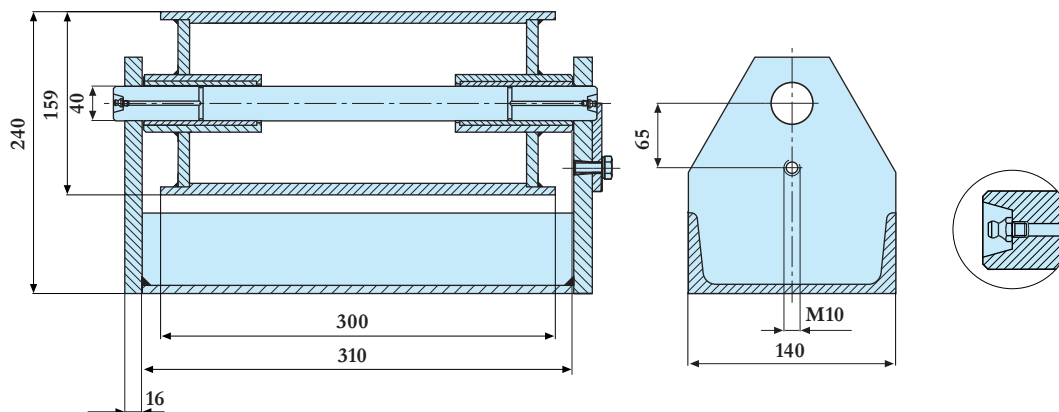


Art. nr	Nazwa	Wymiar	Uwagi
400 900	Rolka, komplet	40-159-300/310mm	H=240mm, smarowanie w piasku, tulejka brąz
400 910	Rolka	40-159-300/310mm	smarowanie w piasku, tulejka brąz
400 920	Oś	40x360mm	bez smarowania, z zabezpieczeniem, St52
400 922	Oś	40x390mm	bez smarowania, z zabezpieczeniem, St52
400 930	Podstawa	H=240mm	otwór 40mm, blacha boczna 16mm
400 931	Płyta boczna	15-18mm	otwór 40mm

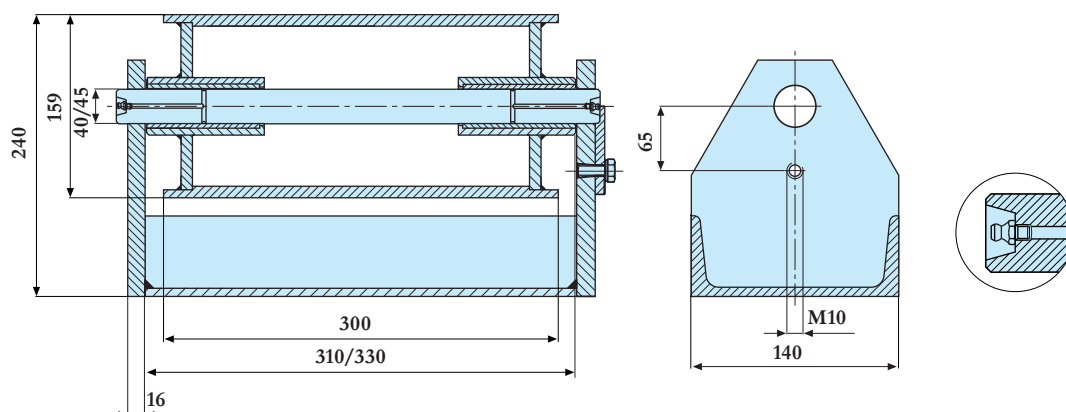


Art. nr	Nazwa	Wymiar	Uwagi
401 000	Rolka, komplet	40-159-300/310mm	H=240mm, pełna piasta, smarowanie w osi, tulejka brąz
401 010	Rolka	40-159-300/310mm	pełna piasta, tulejka brąz
401 020	Oś	40x360mm	ze smarowaniem i zabezpieczeniem, St52
400 930	Podstawa	H=240mm	otwór 40mm, blacha boczna 16mm

Art. nr	Nazwa	Wymiar	Uwagi
401 001	Rolka, komplet	40-159-310/335mm	H=220mm, pełna piasta, smarowanie w osi, tulejka brąz
401 015	Rolka	40-159-310/335mm	pełna piasta, tulejka brąz
401 221	Oś	40x390mm	ze smarowaniem i zabezpieczeniem, St52



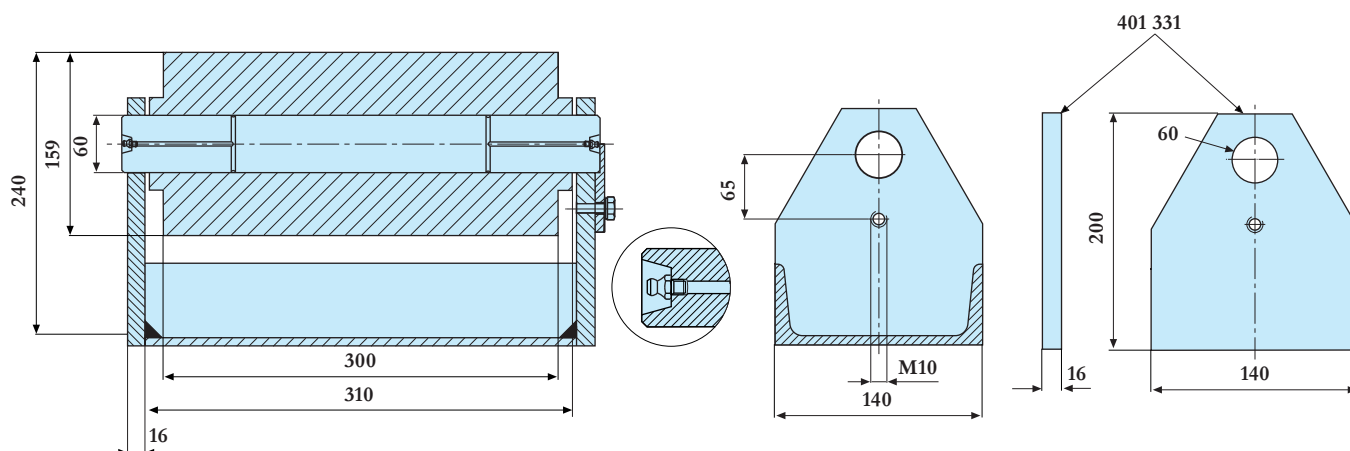
Art. nr	Nazwa	Wymiar	Uwagi
401 100	Rolka, komplet	40-159-300/310mm	H=240mm, pełna piasta, smarowanie w osi, bez tulejki brąz
401 110	Rolka	40-159-300/310mm	pełna piasta, bez tulejki brąz
401 020	Oś	40x360mm	ze smarowaniem i zabezpieczeniem, St52
400 930	Podstawa	H=240mm	otwór 40mm, blacha boczna 16mm



Art. nr	Nazwa	Wymiar	Uwagi
401 200	Rolka, komplet	40-159-300/310mm	H=240mm, smarowanie w osi, tulejka brąz
401 210	Rolka	40-159-300/310mm	tulejka brąz
401 220	Oś	40x360mm	ze smarowaniem i zabezpieczeniem
401 221	Oś	40x390mm	ze smarowaniem i zabezpieczeniem, St52
400 930	Podstawa	H=240mm	otwór 40mm, blacha boczna 16mm

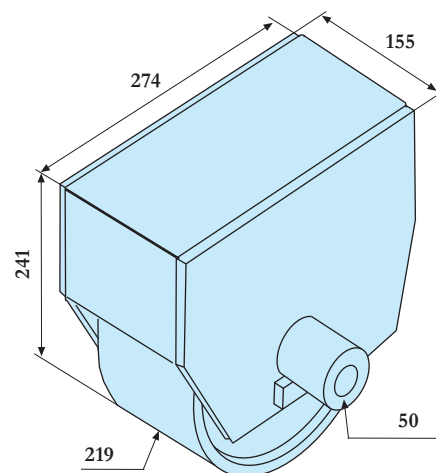
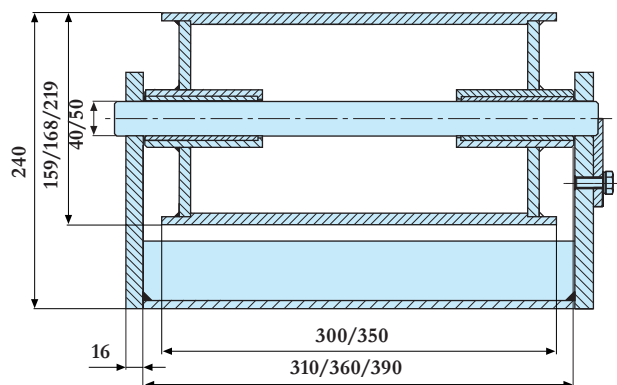
Art. nr	Nazwa	Wymiar	Uwagi
401 212	Rolka, komplet	40-159-300/330mm	H=240mm, smarowanie w osi, tulejka brąz
401 213	Rolka	40-159-300/330mm	tulejka brąz
401 221	Oś	40x390mm	ze smarowaniem i zabezpieczeniem, St52
400 929	Podstawa	H=240mm	otwór 40mm, blacha boczna 16mm

Art. nr	Nazwa	Wymiar	Uwagi
401 240	Rolka, komplet	45-159-300/310mm	H=240mm, smarowanie w osi, tulejka brąz
401 250	Rolka	45-159-300/310mm	tulejka brąz
401 260	Oś	45x360mm	ze smarowaniem i zabezpieczeniem, St52
401 262	Oś	45x390mm	ze smarowaniem i zabezpieczeniem, St52
401 270	Podstawa	H=240mm	otwór 45mm, blacha boczna 16mm



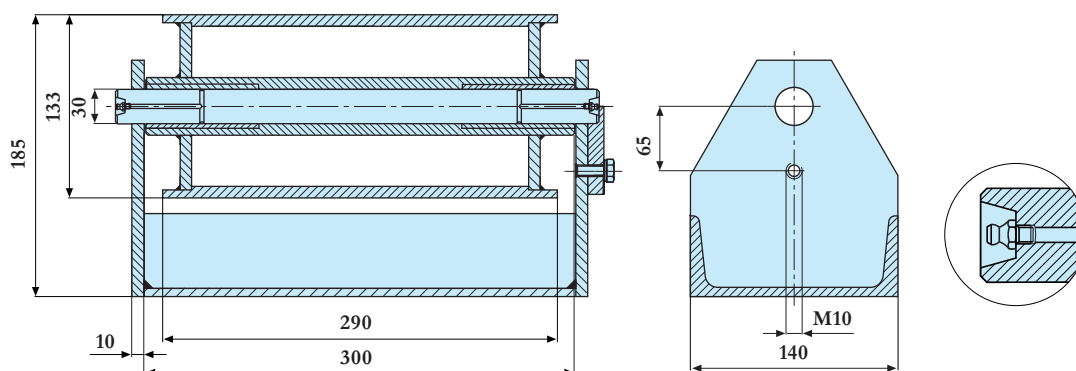
Art. nr	Nazwa	Wymiar	Uwagi
401 300	Rolka, komplet	60-159-300/310mm	H=240mm, rolka pełna
401 310	Rolka	60-159-300/310mm	pełny materiał
401 320	Oś	60x360mm	ze smarowaniem i zabezpieczeniem, 42CrMo4, powierzchnia utwardzona
401 330	Podstawa	H=240mm	otwór 60mm, blacha boczna 16mm
401 331	Płyta boczna	16mm	otwór 60mm

Rolki i koła/Rolki zewnętrzne

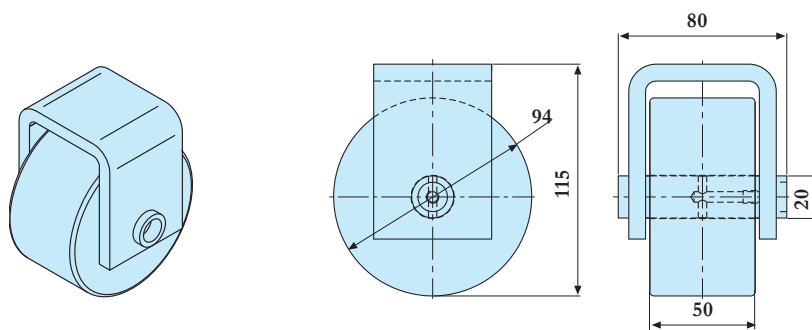


401 603

Art. nr	Nazwa	Wymiar	Uwagi
401 400	Rolka, komplet	40-168-300/310mm	H=240mm, smarowanie w osi, tulejka brąz
401 410	Rolka	40-168-300/310mm	tulejka brąz
401 220	Oś	40x360mm	ze smarowaniem i zabezpieczeniem
400 930	Podstawa	H=240mm	otwór 40mm, blacha boczna 16mm
401 600	Rolka	50-159-300/310mm	tulejka brąz
401 602	Oś	50x360mm	ze smarowaniem i zabezpieczeniem, St52
Art. nr	Nazwa	Wymiar	Uwagi
401 620	Rolka	40-219-350/390mm	tulejka brąz
401 610	Rolka	50-219-350/360mm	tulejka brąz
Art. nr	Nazwa	Wymiar	Uwagi
401 603	Rolka, komplet	50-219-110/135mm	tulejka z tworzywa, typ Bennes-Marell



Art. nr	Nazwa	Wymiar	Uwagi
400 100	Rolka-ACTS, komplet	30-133-290/300mm	H=185mm, smarowanie w osi, pełna piasta, tulejka brąz
400 110	Rolka-ACTS	30-133-290/300mm	pełna piasta, tulejka brąz
400 120	Oś	30x360mm	ze smarowaniem i zabezpieczeniem, St52
400 130	Podstawa	H=185mm	otwór 30mm, blacha boczna 10mm



Art. nr	Nazwa	Uwagi
400 090	Rolka, komplet	do kontenerów składanych

Stopa rolki

Opis produktu:

Stopa rolki jako podłoże kontenera.

Odpowiednie zastosowanie do powierzchni bitumicznych, wykładzin z płyt, nawierzchni z bruku, itp.

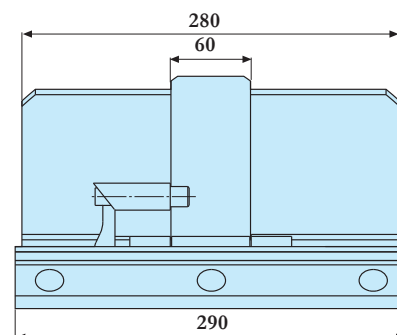
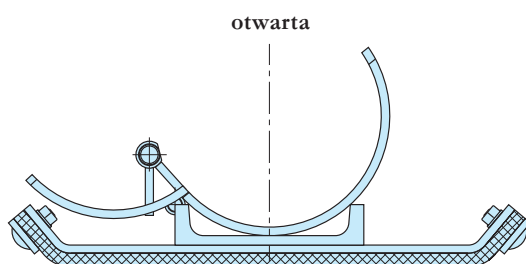
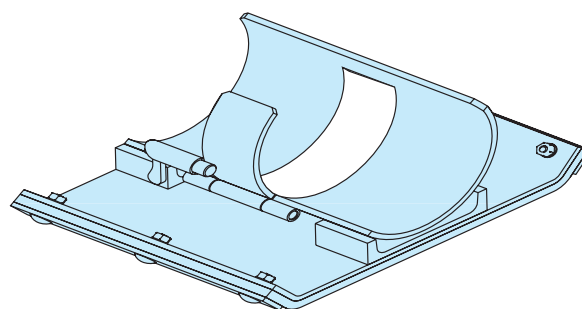
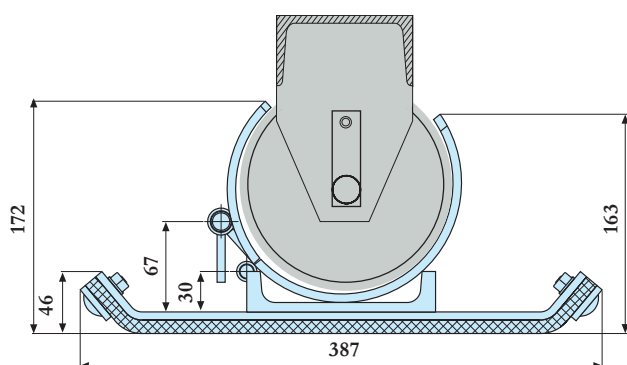
Podłoże stopy rolki jest wykonane z materiału olejoodpornego.

Bardzo szybki i prosty montaż stopy do rolki kontenera.

Zalety:

- ochrona powierzchni po uszkodzeniu rolki kontenera
- wymiana części zamiennych różnych kontenerów
- ułatwiony transport autem
- obsługa przez jedną osobę, bez narzędzi

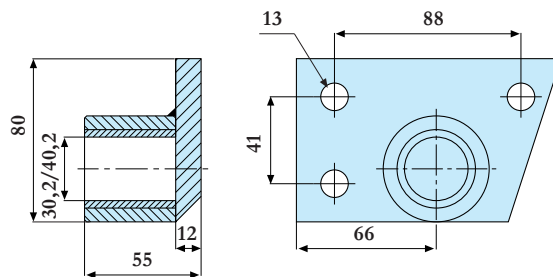
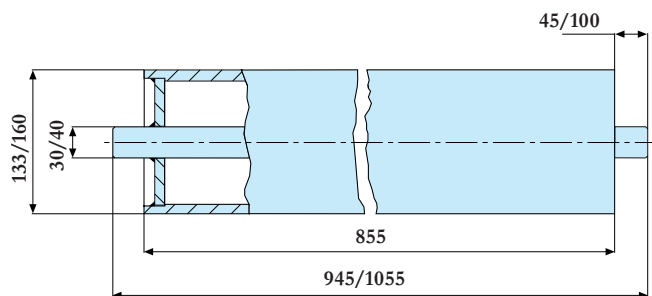
Wzór zastrzeżony.



Art. nr	Nazwa	Uwagi
400 880	Stopa rolki, komplet	dla rolki o śr. 159mm

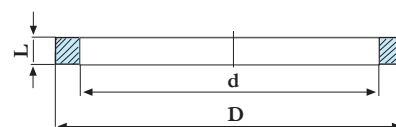
[Stopy rolki dla innych wymiarów rolek na zapytanie](#)

Rolki i koła



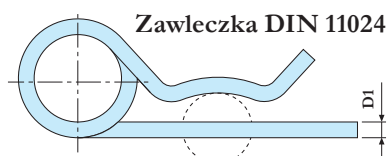
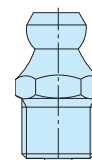
Art. nr	Nazwa	Wymiar	Uwagi
401 500	Rolka środkowa	30-133-945mm	
401 510	Rolka środkowa	30-160-945mm	
401 520	Rolka środkowa	30-160-1055mm	
401 530	Podpora	d=30,2mm	do rolki środkowej, lewa
401 540	Podpora	d=30,2mm	do rolki środkowej, prawa
Art. nr	Nazwa	Wymiar	Uwagi
401 550	Rolka środkowa	40-133-945mm	
401 560	Rolka środkowa	40-160-945mm	
401 570	Rolka środkowa	40-160-1055mm	
401 580	Podpora	d=40,2mm	do rolki środkowej, lewa
401 590	Podpora	d=40,2mm	do rolki środkowej, prawa

Tuleje dystansowe Tuleje do przyspawania



Art. nr	Nazwa	Wymiar	Uwagi
400 726	Tuleja	31-51-10mm	surowa
400 728	Tuleja	31-51-15mm	surowa, do przyspawania
400 721	Tuleja	31-56-4mm	surowa
400 725	Tuleja	31-56-8mm	surowa
400 861	Tuleja	36-56-4mm	surowa
400 862	Tuleja	36-56-15mm	surowa, do przyspawania
400 923	Tuleja	41-50-10mm	surowa
400 921	Tuleja	41-58-4mm	surowa
400 924	Tuleja	41-59-20mm	surowa, do przyspawania
401 265	Tuleja	46-60-3mm	surowa
400 266	Tuleja	46-62-20mm	surowa, do przyspawania
400 925	Tuleja	46-70-20mm	surowa, do przyspawania

Art. nr	Nazwa	Wymiar	Uwagi
400 040	Smarowniczk	M6x1mm	prosta, pakowane po 100 sztuk
400 041	Smarowniczk	M8x1mm	prosta, pakowane po 100 sztuk
400 041 01	Smarowniczk	M8x1,25mm	prosta, pakowane po 100 sztuk
400 042	Smarowniczk	M10x1mm	prosta, pakowane po 100 sztuk



Art. nr	Nazwa	Wymiar	Uwagi
453 041 03	Zawleczk sprężynowa	3mm	ocynk, pod średnice 11-14mm, DIN 11024
453 041 04	Zawleczk sprężynowa	4,5mm	ocynk, pod średnice 20-26mm, DIN 11024
453 041 05	Zawleczk sprężynowa	5,6mm	ocynk, pod średnice 20-34mm, DIN 11024
453 041 06	Zawleczk sprężynowa	6,3mm	ocynk, pod średnice 34-45mm, DIN 11024

Koło skrętne pojemnika



SERIA A02

- koło skrętne DIN 30700 (część 2a)
- tarcza koła polipropylen
- tulejka ślizgowa
- wspornik mocowania

402 000

402 020

402 040

402 050

Art. nr	Nazwa	A	B	C	D	E	F	G	H	K	L	M	N	P	Nacisk kp	
402 000	Koło skrętne	200	50	240	135 x 110	105 x 80/75	11	50							205	
402 010	Koło	200	50												205	

Art. nr	Nazwa	A	B	C	D	E	F	G	H	K	L	M	N	P	Nacisk kp	Uwagi
402 020	Koło skrętne	200	50	240	135 x 110	105 x 80/75	11	50	108						205	z hamulcem
402 010	Koło	200	50												205	

Art. nr	Nazwa	A	B	C	D	E	F	G	H	K	L	M	N	P	Nacisk kp	Uwagi
402 040	Koło skrętne	200	50	240	135 x 110	105 x 80/75	11	50			10	22			205	z hamulcem
402 010	Koło	200	50												205	

Art. nr	Nazwa	A	B	C	D	E	F	G	H	K	L	M	N	P	Nacisk kp	Uwagi
402 050	Koło skrętne	200	50	240	135 x 110	105 x 80/75	11	50					40	32	205	z hamulcem
402 010	Koło	200	50												205	

Uchwyt kierunkowy koła, art. nr 402 541



SERIA A04

- koło skrętne DIN 30700 (część 2a)
- tarcza koła stalowa
- łożyskowanie igielkowe
- wspornik mocowania

402 100

402 120

402 140

402 150

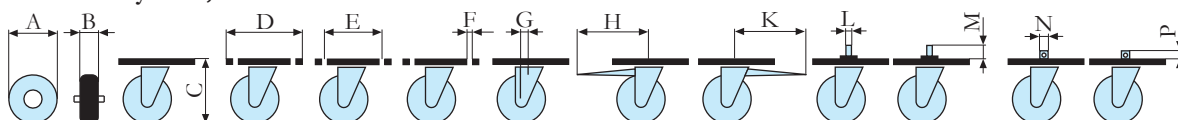
Art. nr	Nazwa	A	B	C	D	E	F	G	H	K	L	M	N	P	Nacisk kp	
402 100	Koło skrętne	200	50	240	135 x 110	105 x 80/75	11	50							205	
402 110	Koło	200	50												205	

Art. nr	Nazwa	A	B	C	D	E	F	G	H	K	L	M	N	P	Nacisk kp	Uwagi
402 120	Koło skrętne	200	50	240	135 x 110	105x 80/75	11	50	108						205	z hamulcem
402 110	Koło	200	50												205	

Art. nr	Nazwa	A	B	C	D	E	F	G	H	K	L	M	N	P	Nacisk kp	Uwagi
402 140	Koło skrętne	200	50	240	135 x 110	105 x 80/75	11	50			10	22			205	z hamulcem
402 110	Koło	200	50												205	

Art. nr	Nazwa	A	B	C	D	E	F	G	H	K	L	M	N	P	Nacisk kp	Uwagi
402 150	Koło skrętne	200	50	240	135 x 110	105 x 80/75	11	50					40	32	205	z hamulcem
402 110	Koło	200	50												205	

Uchwyt kierunkowy koła, art. nr 402 541



Rolki i koła/Koła skrętne



402 200



402 220



402 230



402 240

SERIA 99PA

- koło skrętne do większych obciążeń DIN 30700 (część 1a)
- tarcza koła stalowa
- łożyskowanie igielkowe, podstawa ze stali wytłoczonej
- wspornik mocowania

Art. nr	Nazwa	A	B	C	D	E	F	G	H	K	L	M	N	P	Nacisk kp	
402 200	Koło skrętne	200	50	240	135 x 110	105 x 80/75	11	50							300	
402 210	Koło	200	50												300	

Art. nr	Nazwa	A	B	C	D	E	F	G	H	K	L	M	N	P	Nacisk kp	Uwagi
402 220	Koło skrętne	200	50	240	135 x 110	105 x 80/75	11	50		108					300	z hamulcem
402 210	Koło	200	50												300	

Art. nr	Nazwa	A	B	C	D	E	F	G	H	K	L	M	N	P	Nacisk kp	Uwagi
402 230	Koło skrętne	200	50	240	135 x 110	105 x 80/75	11	50			10	20			300	z hamulcem
402 210	Koło	200	50												300	

Art. nr	Nazwa	A	B	C	D	E	F	G	H	K	L	M	N	P	Nacisk kp	Uwagi
402 240	Koło skrętne	200	50	240	135 x 110	105 x 80/75	11	50					40	32	300	z hamulcem
402 210	Koło	200	50												300	

Uchwyt kierunkowy koła, art. nr 402 541



402 350



402 352



402 354

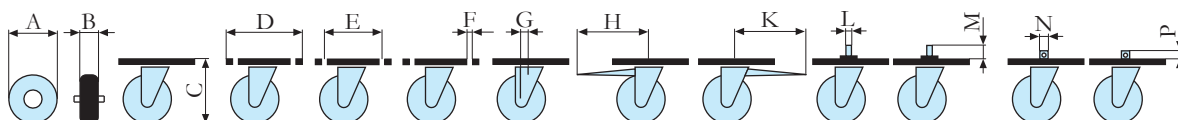
SERIA SL-200

- koło do dużych obciążeń z poliuretanu, tarcza odlewana
- łożyska kulkowe, wspornik stalowy ocynkowany

Art. nr	Nazwa	A	B	C	D	E	F	G	H	K	L	M	N	P	Nacisk kp	
402 350	Koło skrętne	200	50	248	138 x 109	105 x 75/80		58							600	
402 351	Koło	200	50												600	

Art. nr	Nazwa	A	B	C	D	E	F	G	H	K	L	M	N	P	Nacisk kp	Uwagi
402 352	Koło skrętne	200	50	250	135 x 110	105 x 75/80		62							600	z hamulcem
402 351	Koło	200	50												600	

Art. nr	Nazwa	A	B	C	D	E	F	G	H	K	L	M	N	P	Nacisk kp	
402 354	Wspornik koła	200	50	248	138 x 110	105 x 75/80		58							600	
402 351	Koło	200	50												600	





402 360



402 362



402 364

SERIA SL-250

- koło do dużych obciążeń z poliuretanu, tarcza odlewana
- łożyska kulkowe, wspornik stalowy ocynkowany

Art. nr	Nazwa	A	B	C	D	E	F	G	H	K	L	M	N	P	Nacisk kp
402 360	Koło skrętne	250	50	298	138 x 109	105 x 80		80							600
402 361	Koło	250	50												600

Art. nr	Nazwa	A	B	C	D	E	F	G	H	K	L	M	N	P	Nacisk kp	Uwagi
402 362	Koło skrętne	250	50	298	138 x 109	105 x 80		80							600	z hamulcem
402 361	Koło	250	50												600	

Art. nr	Nazwa	A	B	C	D	E	F	G	H	K	L	M	N	P	Nacisk kp
402 364	Wspornik koła	250	50	298	138 x 109	105 x 80									600
402 361	Koło	250	50												600



402 400



402 420

SERIA A06

- koło skrętne, wg DIN 30700 (część 2a)
- tarcza koła stalowa
- tulejka ślizgowa samosmarująca
- wspornik mocowania

Art. nr	Nazwa	A	B	C	D	E	F	G	H	K	L	M	N	P	Nacisk kp
402 400	Koło skrętne	250	60	301	135 x 110	105 x 80/75	11	62							300
402 410	Koło	250	60												300

Art. nr	Nazwa	A	B	C	D	E	F	G	H	K	L	M	N	P	Nacisk kp	Uwagi
402 420	Koło skrętne	250	60	285	135 x 110	105 x 80/75	11	62	75						300	z hamulcem
402 410	Koło	250	60												300	

Uchwyt kierunkowy koła, art. nr 402 541

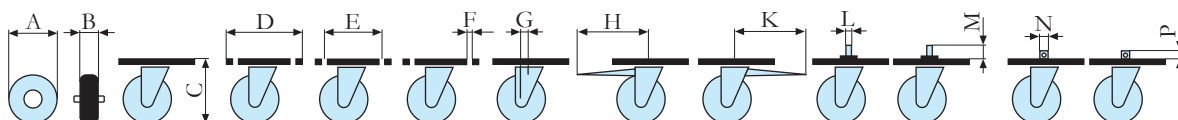


Koła do kontenerów SULO

- koło skrętne D=250/50mm
- obciążenie 300kg, bez uchwytu kierunkowego
- tarcza koła stalowa, z hamulcem
- wykonanie specjalne

402 435

Art. nr	Nazwa	A	B	C	D	E	F	G	H	K	L	M	N	P	Nacisk kp	Uwagi
402 435	Koło skrętne	250	60	301	135 x 110	105 x 80/75	11	62	75						350	z hamulcem
402 410	Koło	250	60												300	



Rolki i koła/Koła skrętne



402 401



402 421

SERIA A16

- opona z pełnej gumy twardość 72 SH. A
- tarcza koła z aluminium
- łożyska kulowe
- temperatura pracy -15 do +60 stopni C
- prękość max 4 km/h

Art. nr	Nazwa	A	B	C	D	E	F	G	H	K	L	M	N	P	Nacisk kp	Uwagi
402 401	Koło skrętne	250	60	285	140 x 110	105 x 80/75	11	55							530	
402 411	Koło	250	60												530	
402 412	Mocowanie															bez hamulca, do koła 250mm

Art. nr	Nazwa	A	B	C	D	E	F	G	H	K	L	M	N	P	Nacisk kp	Uwagi
402 421	Koło skrętne	250	60	285	140 x 110	105 x 80/75	11	55							530	
402 411	Koło	250	60												530	
402 413	Mocowanie															z hamulcem



402 250



402 160



402 422

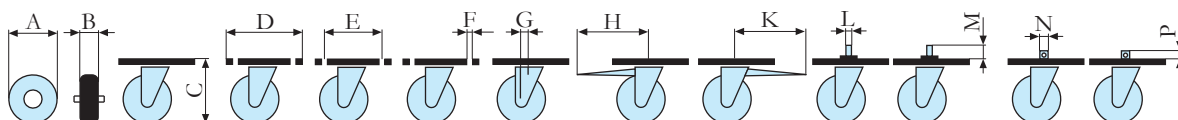
Wspornik koła

Art. nr	Nazwa	A	B	C	D	E	F	G	H	K	L	M	N	P	Nacisk kp	Uwagi
402 250	Wspornik koła	200	50	240	135 x 110	105 x 80/75	11	50					40	32	300	
402 210	Koło	200	50												300	

Art. nr	Nazwa	A	B	C	D	E	F	G	H	K	L	M	N	P	Nacisk kp	Uwagi
402 160	Wspornik koła	200	50	240	135 x 110	105 x 80/75	11	50					40	32	205	
402 110	Koło	200	50												205	

Art. nr	Nazwa	A	B	C	D	E	F	G	H	K	L	M	N	P	Nacisk kp	Uwagi
402 422	Wspornik koła	250	60	285	140 x 110	105 x 80/75	11	55							530	
402 411	Koło	250	60												530	
402 423	Mocowanie															spawany

Uchwyt kierunkowy koła, art. nr 402 541





402 541

402 549

Art. nr	Nazwa	Uwagi
402 541	Ustawiacz kierunkowy	typ LIV
402 549	Ustawiacz kierunkowy	do kół obciążonych

Wymiary płyty wspornika koła z centralnym mocowaniem

Typ koła	Typ 1 <input type="checkbox"/>	Typ 2 <input type="checkbox"/>				
Wymiary	C=					
Kształt czopa	<input type="checkbox"/> U 	<input type="checkbox"/> V 	<input type="checkbox"/> W 	<input type="checkbox"/> X 	<input type="checkbox"/> Y 	<input type="checkbox"/> Z
Wymiary	L=	R=	M=	T=	S=	

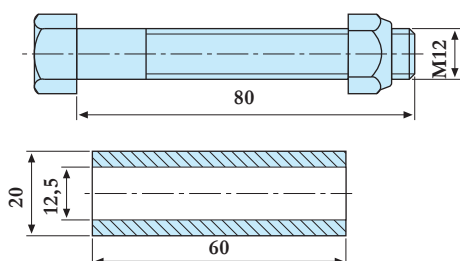
Zestaw montażowy



402 550



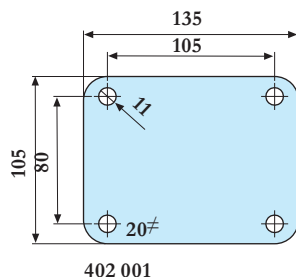
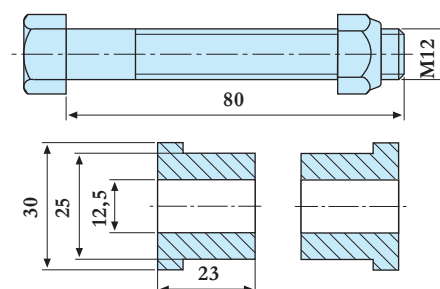
402 551



402 552



402 553



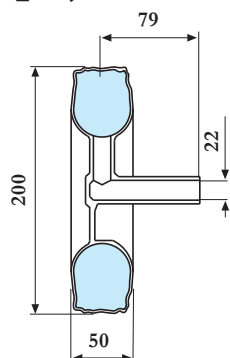
402 001

Art. nr	Nazwa	Wymiar	Uwagi
402 550	Zestaw montażowy		do średnicy koła 200mm, z osią, nakrętka, oś rolki
402 551	Oś rolki	12,5-20-60mm	
402 552	Zestaw montażowy		do średnicy koła 250mm, z osią, nakrętka, tulejka
402 553	Tulejka	12,5-25/30-23mm	wymagane 2 sztuki na 1 kółko
402 001	Płytk dystansowa	135x105x20mm	do kółka, cynkowany

Koło przednie pojemnika



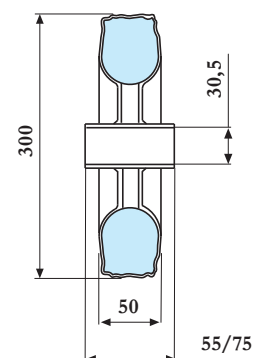
402 560



Koło pojemnika



402 460/- 461



Art. nr	Nazwa	Wymiar	Uwagi
402 560	Kółko	22-200mm	odpowiednie do 120/240 l pojemności pojemnika
402 460	Kółko	30,5-300mm	długość osi rolki 75mm, 550kg, kółko aluminiowe
402 461	Kółko	30,5-300mm	długość osi rolki 55mm, 550kg, kółko aluminiowe