

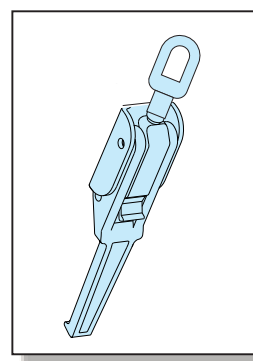
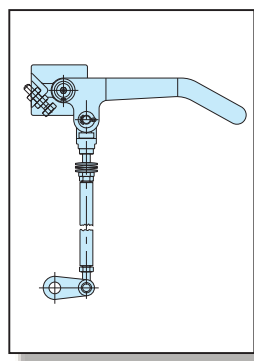
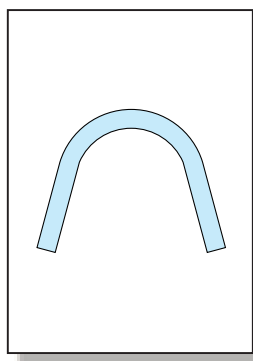
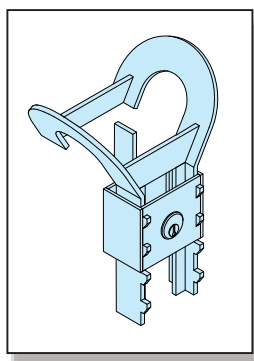


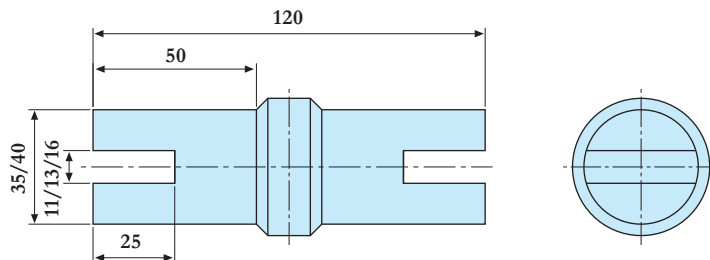
ELEMENTY WYPOSAŻENIA KONTENERÓW

**Pokrywy kontenerów DuraFlex
Drzwi stalowe kontenerów**

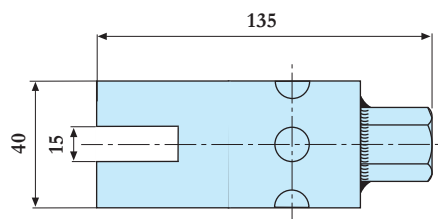
3.1 - 3.15

2010/2012

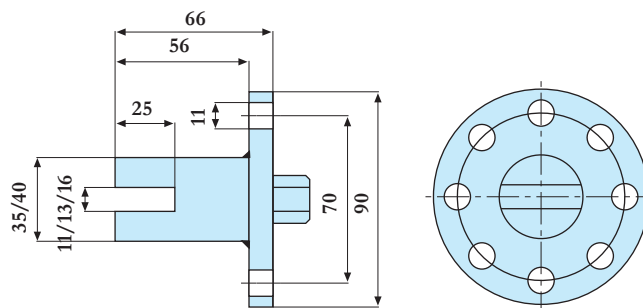




Art. nr	Nazwa	Wymiar	Uwagi
451 101	Łącznik środkowy	D=35mm	szczelina 11mm, bez wzmocnienia
451 120	Łącznik środkowy	D=40mm	szczelina 13mm, bez wzmocnienia
451 121	Łącznik środkowy	D=40mm	szczelina 16mm, bez wzmocnienia
451 123	Łącznik środkowy	D=40mm	szczelina 13mm, ze wzmocnieniem

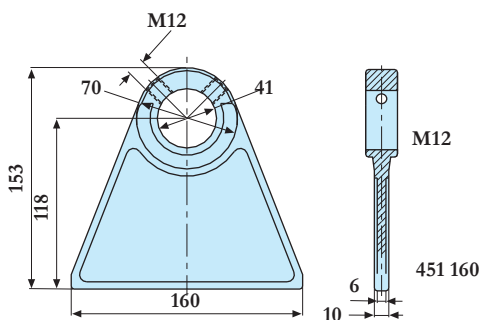


451 128 01

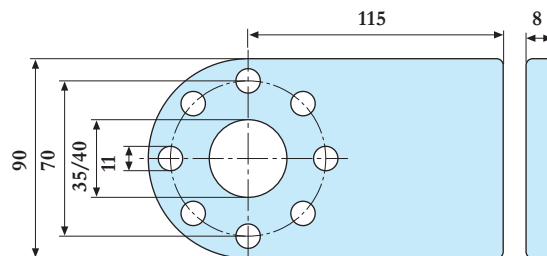


451 131/- 130/- 152/- 150/- 153/- 151

Art. nr	Nazwa	Wymiar	Uwagi
451 128 01	Łącznik	D=40mm	szczelina 15mm, odlew stalowy
451 131	Łącznik	D=35mm	szczelina 11mm, bez wzmocnienia
451 130	Łącznik	D=35mm	szczelina 11mm, ze wzmocnieniem
451 152	Łącznik	D=40mm	szczelina 13mm, bez wzmocnienia
451 150	Łącznik	D=40mm	szczelina 13mm, ze wzmocnieniem
451 153	Łącznik	D=40mm	szczelina 16mm, bez wzmocnienia
451 151	Łącznik	D=40mm	szczelina 16mm, ze wzmocnieniem

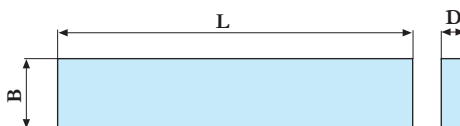


451 160



451 161/- 162

Art. nr	Nazwa	Wymiar	Uwagi
451 160	Podpora	M12	M12
451 161	Błacha montażu	D=35mm	blacha ustalająca
451 162	Błacha montażu	D=40mm	blacha ustalająca



Art. nr	Nazwa	Wymiar	Uwagi
451 163	Płaskownik sprężysty	1800x25x5mm	
451 171	Płaskownik sprężysty	875x30x3mm	
451 169	Płaskownik sprężysty	1745x30x3mm	
451 165	Płaskownik sprężysty	1800x30x5mm	
451 170 01	Płaskownik sprężysty	859x40x3mm	do zamontowania 452 292
451 170	Płaskownik sprężysty	875x40x3mm	
451 166	Płaskownik sprężysty	1745x40x3mm	
451 167	Płaskownik sprężysty	1800x40x5mm	

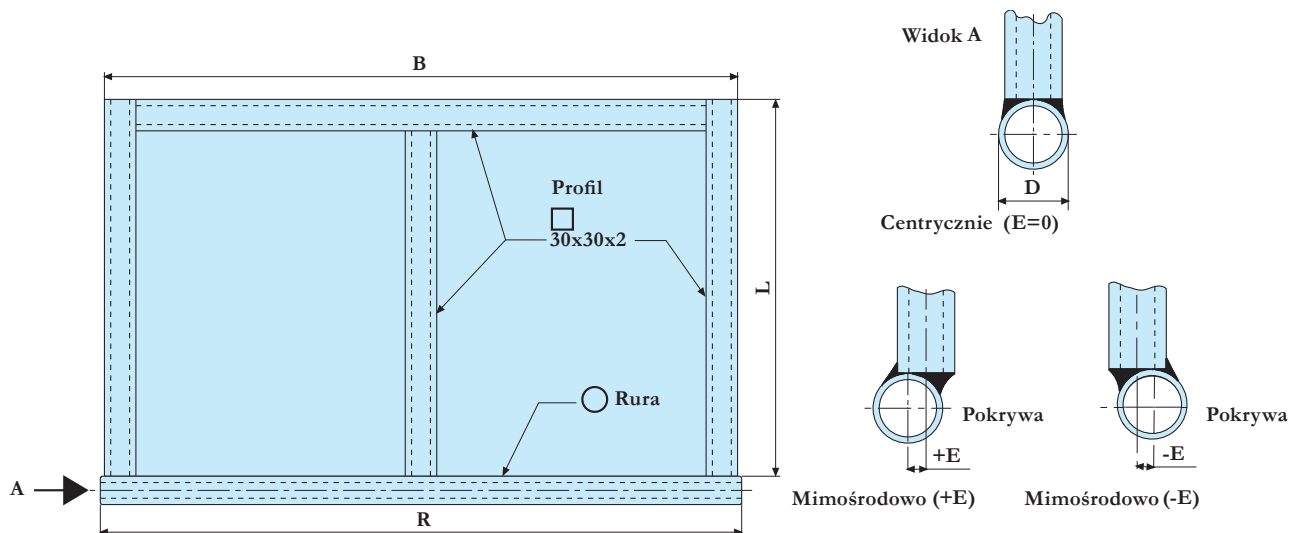
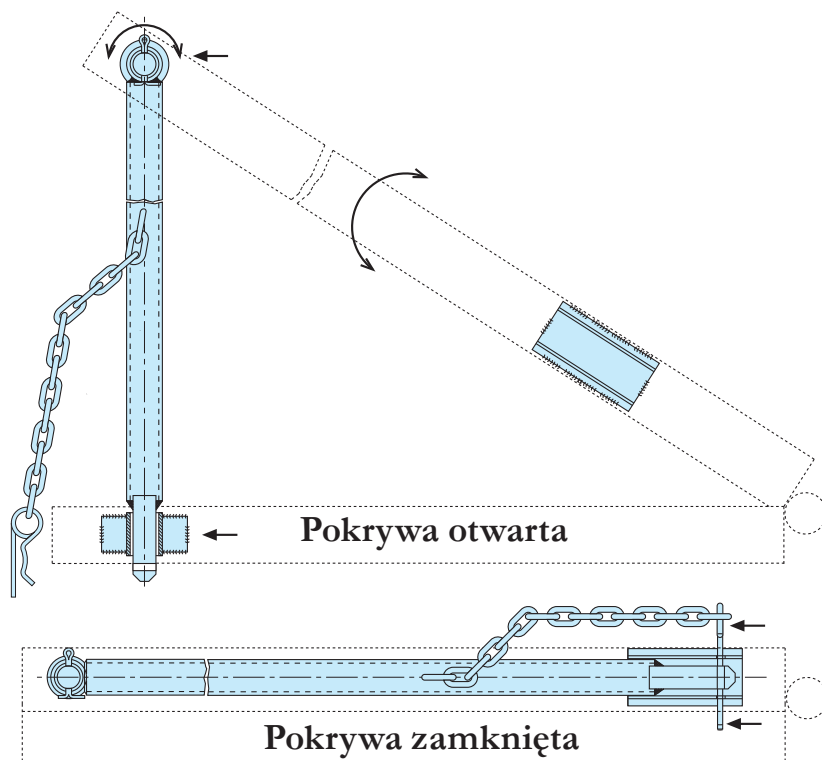
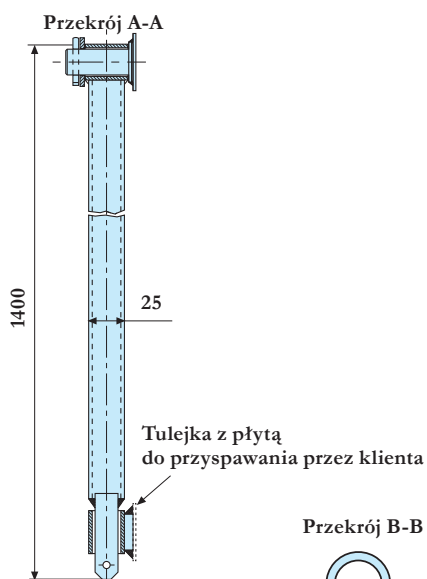


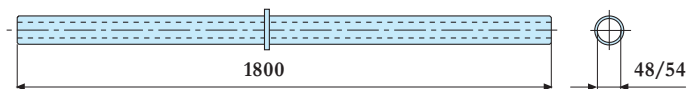
Tabela zamówień

L	B	R	D	+E	-E	Sztuk

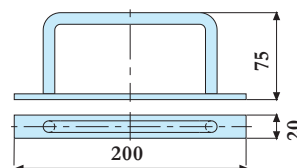
Art. nr	Nazwa	Uwagi
452 010	Pokrywa pojemnika	produkcja według zamówienia, cena na zapytanie



452 025

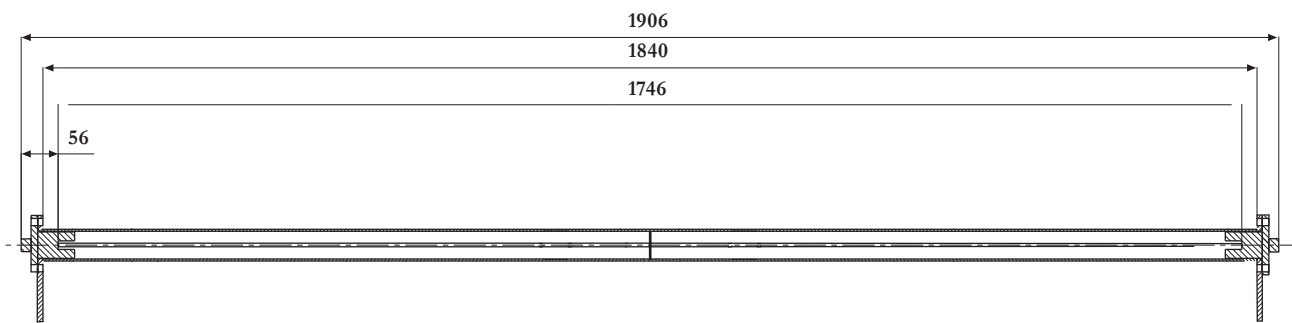


452 028

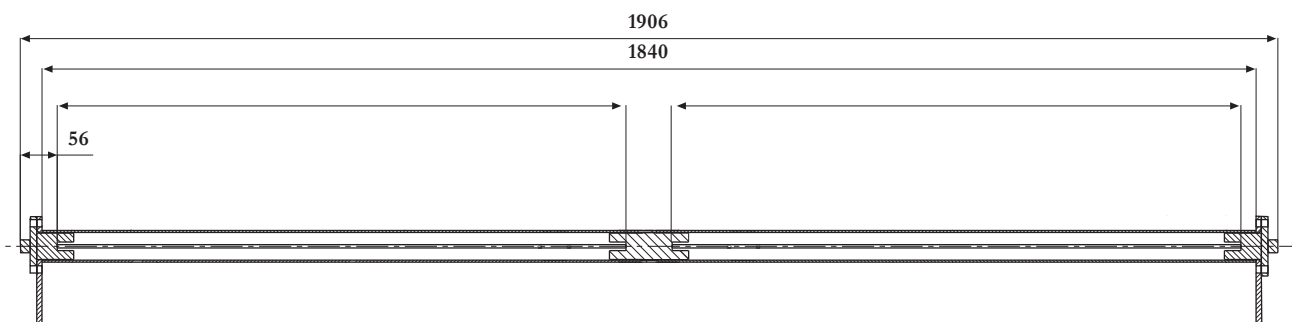


452 011

Art. nr	Nazwa	Wymiar	Uwagi
452 025	Blokada do pokrywy Muldy		komplet
452 011	Uchwyt do pokrywy Muldy		surowy, do przyspawania
452 182	Rura	48x2,9x1800mm	do pokrywy



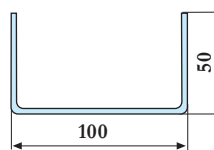
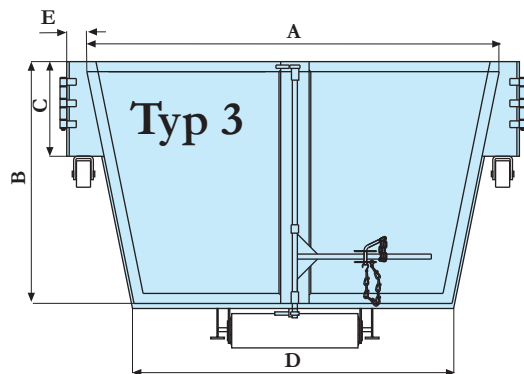
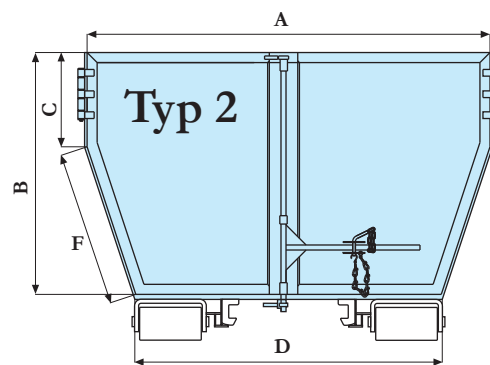
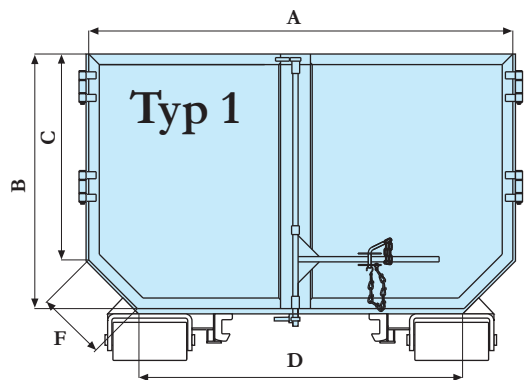
452 183/- 185



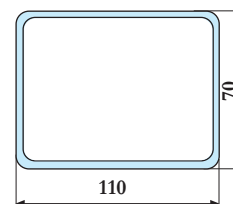
452 188/- 186

Art. nr	Nazwa	Wymiar	Uwagi
452 183	System podnoszenia	48x2,9x1800mm	z łącznikami, blachami, 3x płaskownik 30x3x1745mm, komplet wstępnie zmontowany, z blokadą
452 185	System podnoszenia	48x2,9x1800mm	z łącznikami, blachami, 3x płaskownik 40x3x1745mm, komplet wstępnie zmontowany, z blokadą
Art. nr	Nazwa	Wymiar	Uwagi
452 188	System podnoszenia	48x2,9x1800mm	z łącznikami, blachami, 6x płaskownik 30x3x780mm, komplet wstępnie zmontowany, czop środkowy
452 186	System podnoszenia	48x2,9x1800mm	z łącznikami, blachami, 6x płaskownik 40x3x780mm, komplet wstępnie zmontowany, czop środkowy

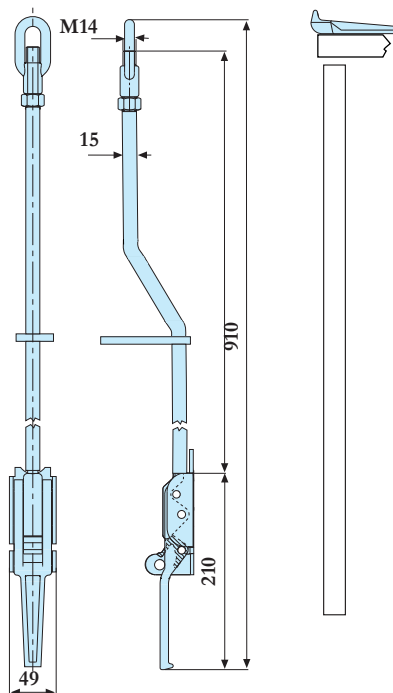
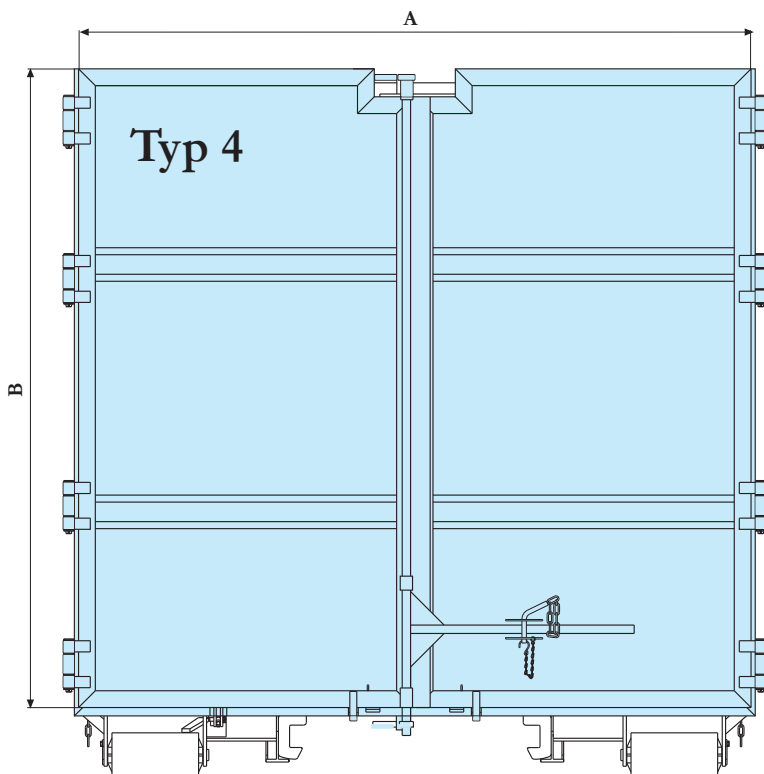
Pokrywy i drzwi/Drzwi kontenera



Profil zewnętrzny wykonanie standardowe



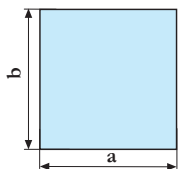
Profil zewnętrzny wykonanie ciężkie



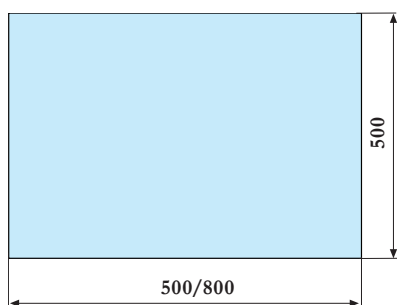
Art. nr	Nazwa	Uwagi
452 040	Drzwi kontenera	gruntowane, wykonanie ciężkie, z zamknięciami i zawiasami, , produkcja według zamówienia, cena na zapytanie
452 041	Drzwi kontenera	gruntowane, wykonanie standardowe, z zamknięciami i zawiasami, produkcja według zamówienia, cena na zapytanie
453 520	Pokrywa zamknięcia, komplet	

Tabela zamówień

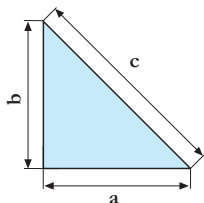
Art. nr	Typ	A	B	C	D	E	F	Sztuk



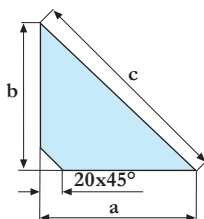
Art. nr	Nazwa	Wymiar
459 083	Blacha	100x100x3mm
459 085	Blacha	150x100x3mm
459 084	Blacha	200x100x3mm
459 082	Blacha	200x200x3mm
459 081	Blacha	300x300x3mm



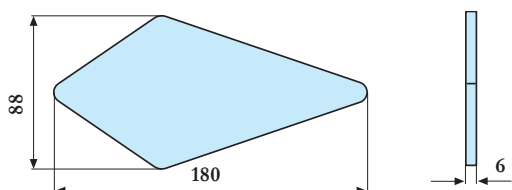
Art. nr	Nazwa	Wymiar
452 050	Blacha	500x500x6mm
452 051	Blacha	500x800x6mm



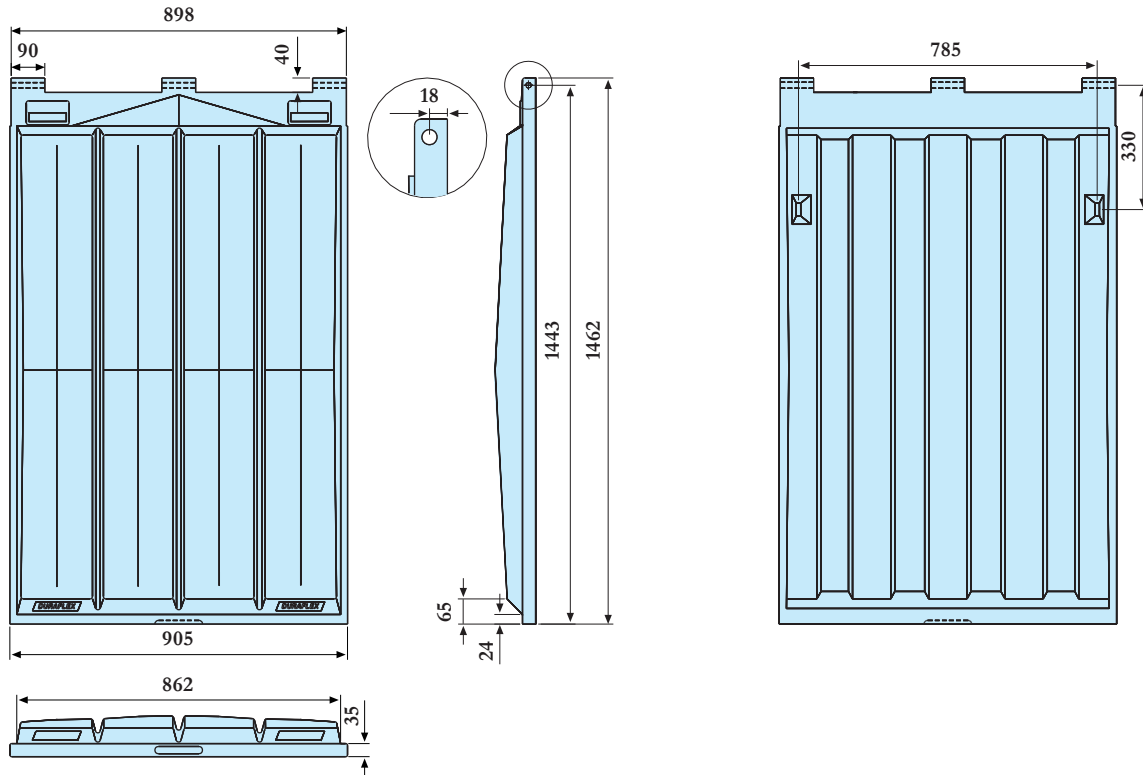
Art. nr	Nazwa	Wymiar	Uwagi
459 191	Blacha	60x30x67x8mm	trójkąt
459 189	Blacha	60x60x85x8mm	trójkąt
459 190	Blacha	70x40x81x8mm	trójkąt
459 187	Blacha	80x80x113x8mm	trójkąt
459 188	Blacha	100x100x141x8mm	trójkąt
459 186	Blacha	250x250x354x8mm	trójkąt



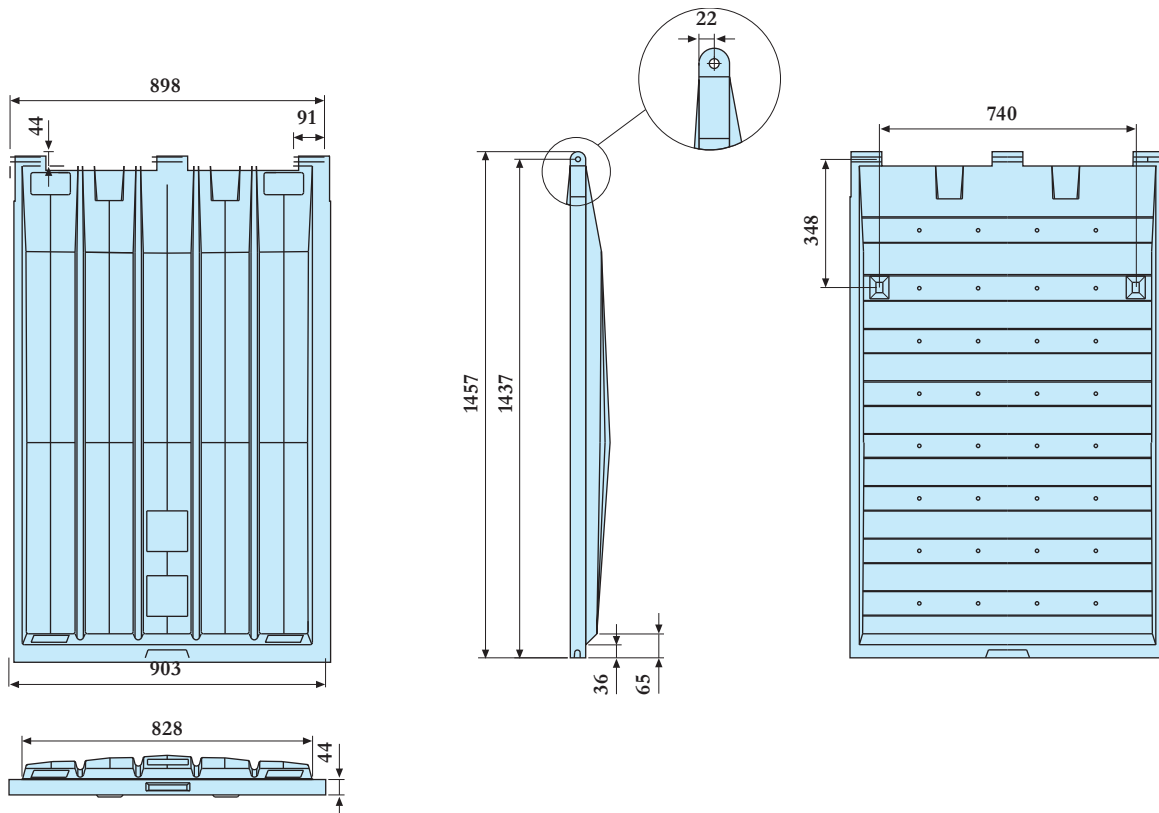
Art. nr	Nazwa	Wymiar	Uwagi
459 193	Blacha	95x95x135x10mm	trapez
459 192	Blacha	100x100x141x10mm	trapez



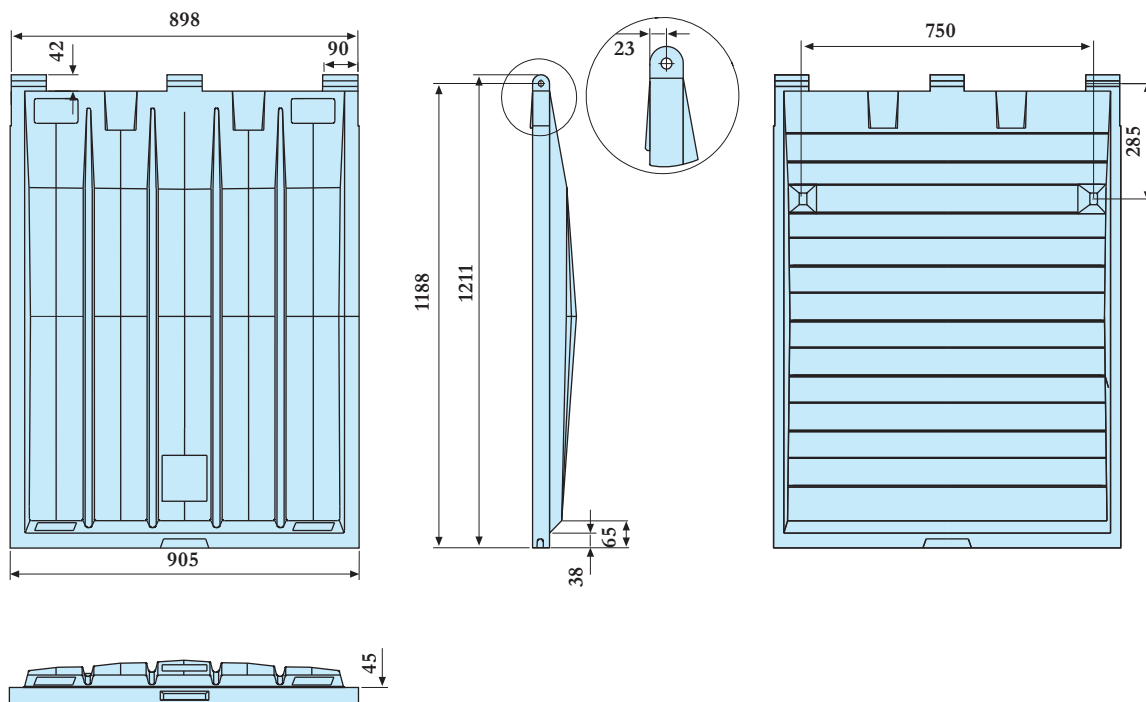
Art. nr	Nazwa	Uwagi
454 283	Wzmocnienie	6mm ≠



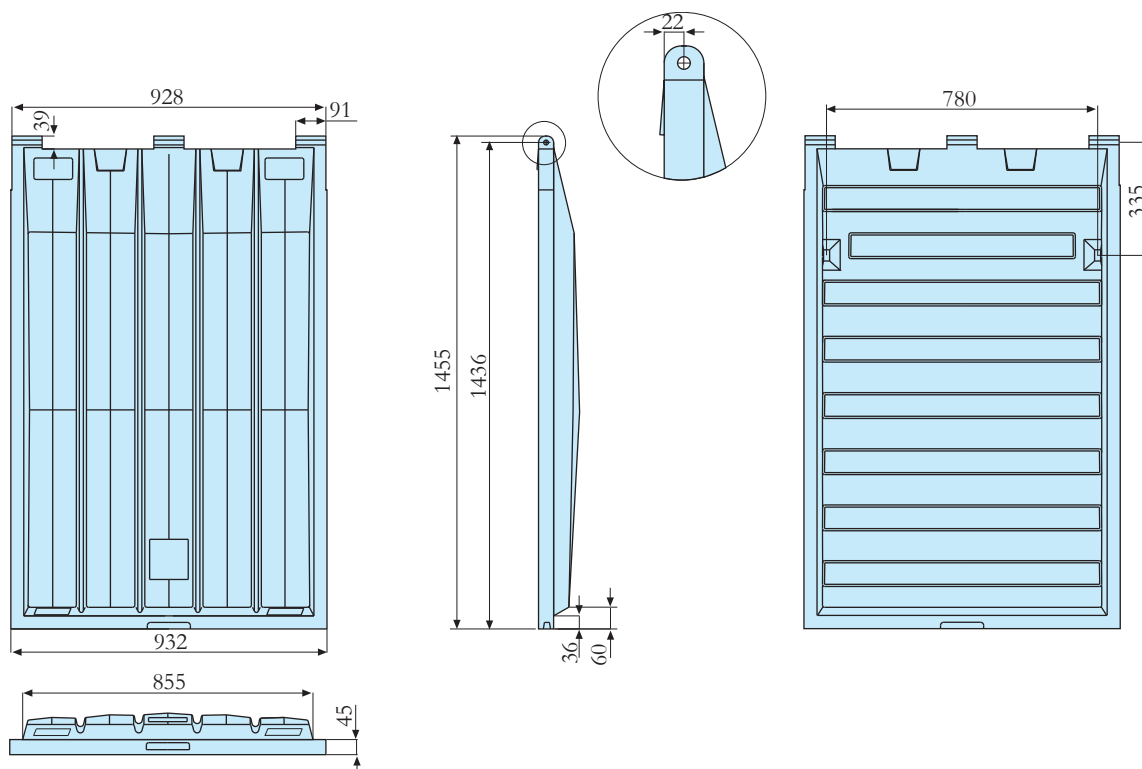
Art. nr	Nazwa	Wymiar	Uwagi
452 200	DURAFLEX GA3557	905x1462mm	pokrywa z tworzywa, RAL 9005, czarny



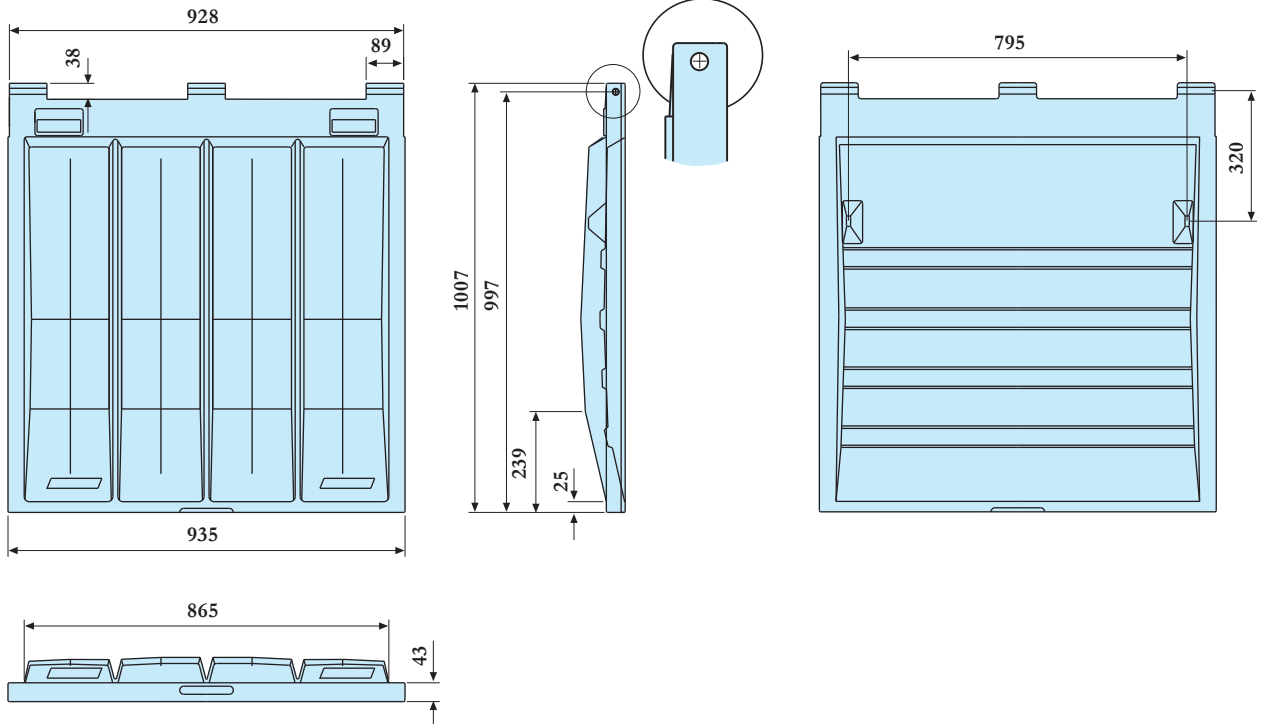
Art. nr	Nazwa	Wymiar	Uwagi
452 210	DURAFLEX FL3657	903x1457mm	pokrywa z tworzywa, RAL 9005, czarny



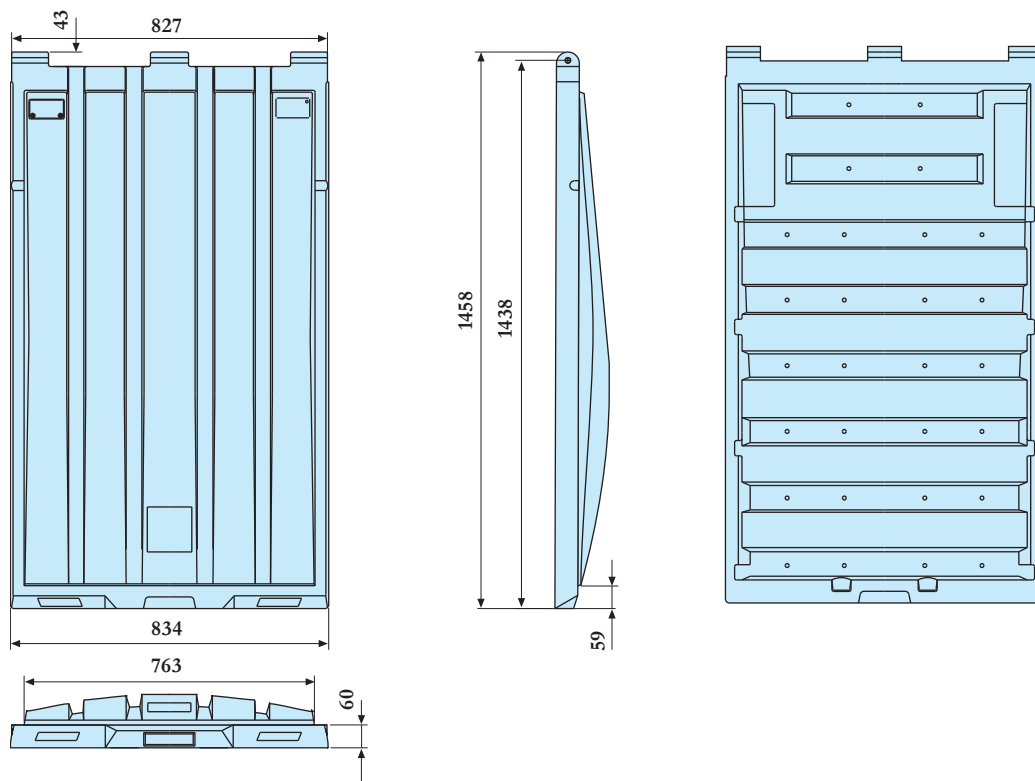
Art. nr	Nazwa	Wymiar	Uwagi
452 220	DURAFLEX FL3647	905x1188mm	pokrywa z tworzywa, RAL 9005, czarny



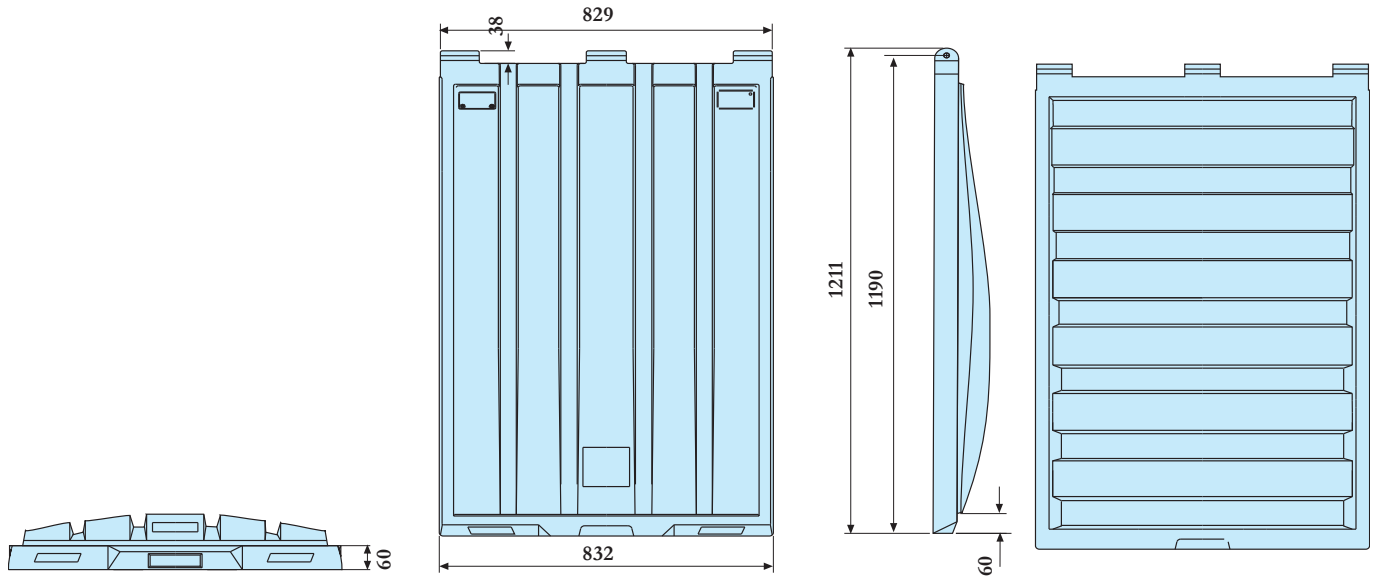
Art. nr	Nazwa	Wymiar	Uwagi
452 230	DURAFLEX FM3757	932x1455mm	pokrywa z tworzywa, RAL 9005, czarny



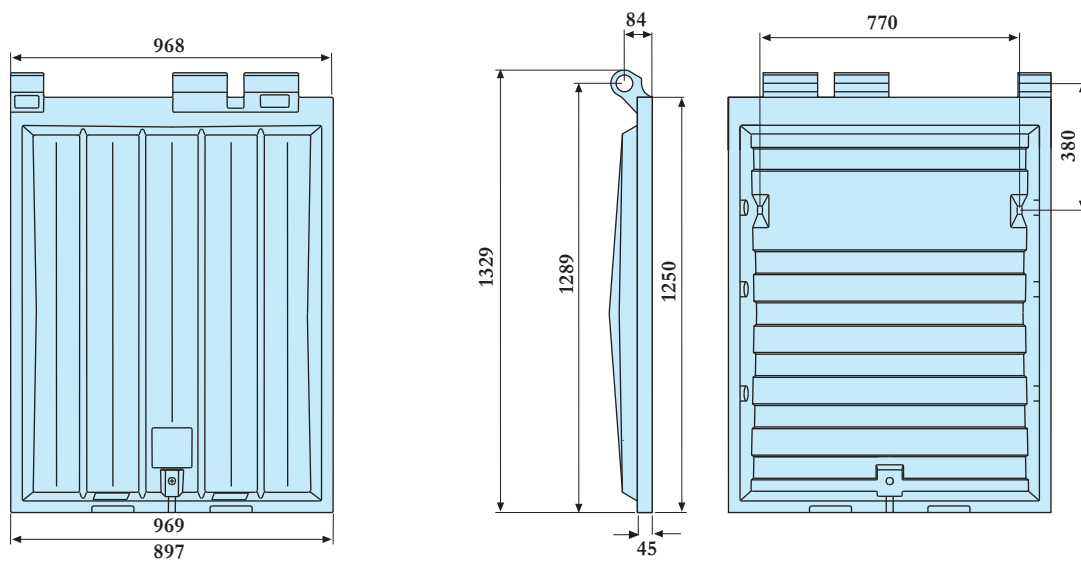
Art. nr	Nazwa	Wymiar	Uwagi
452 240	DURAFLEX AE3740	935x1017mm	pokrywa z tworzywa, RAL 9005, czarny



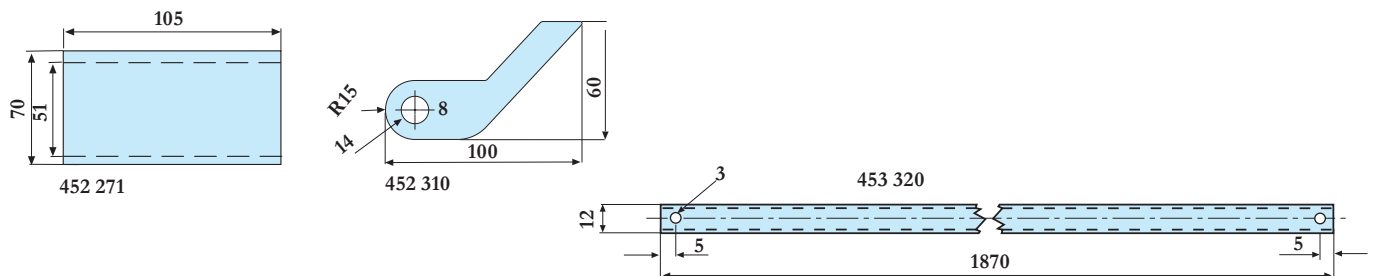
Art. nr	Nazwa	Wymiar	Uwagi
452 250	DURAFLEX ND3357	834x1458mm	pokrywa z tworzywa, RAL 9005, czarny



Art. nr	Nazwa	Wymiar	Uwagi
452 260	DURAFLEX ND3347	832x1211mm	pokrywa z tworzywa, RAL 9005, czarny

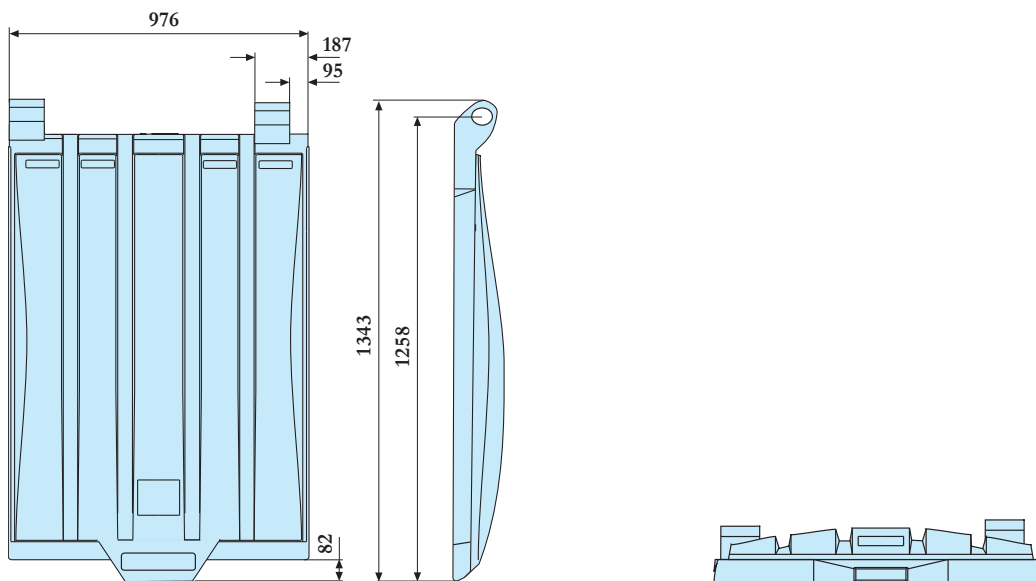


Art. nr	Nazwa	Wymiar	Uwagi
452 270	DURAFLEX EA3853	969x1329mm	pokrywa z tworzywa, RAL 9005, czarny

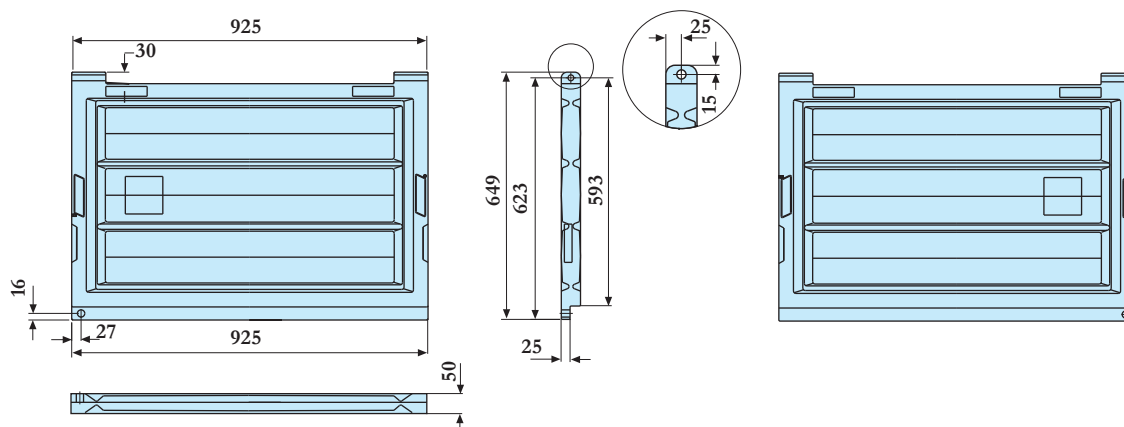


Art. nr	Nazwa	Wymiar	Uwagi
452 271	Tulejka z tworzywa	51-70-105mm	do DURAFLEX EA 3853

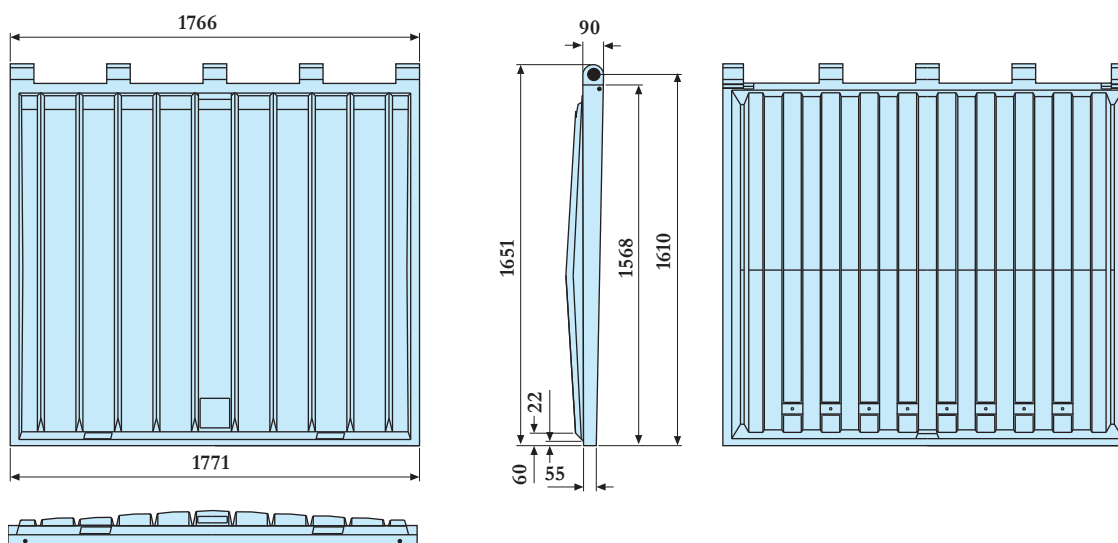
Art. nr	Nazwa	Wymiar	Uwagi
452 310	Blacha		do pokrywy DURAFLEX
452 320	Rura	12x2x1870mm	ocynk, z otworami na zawleczkę



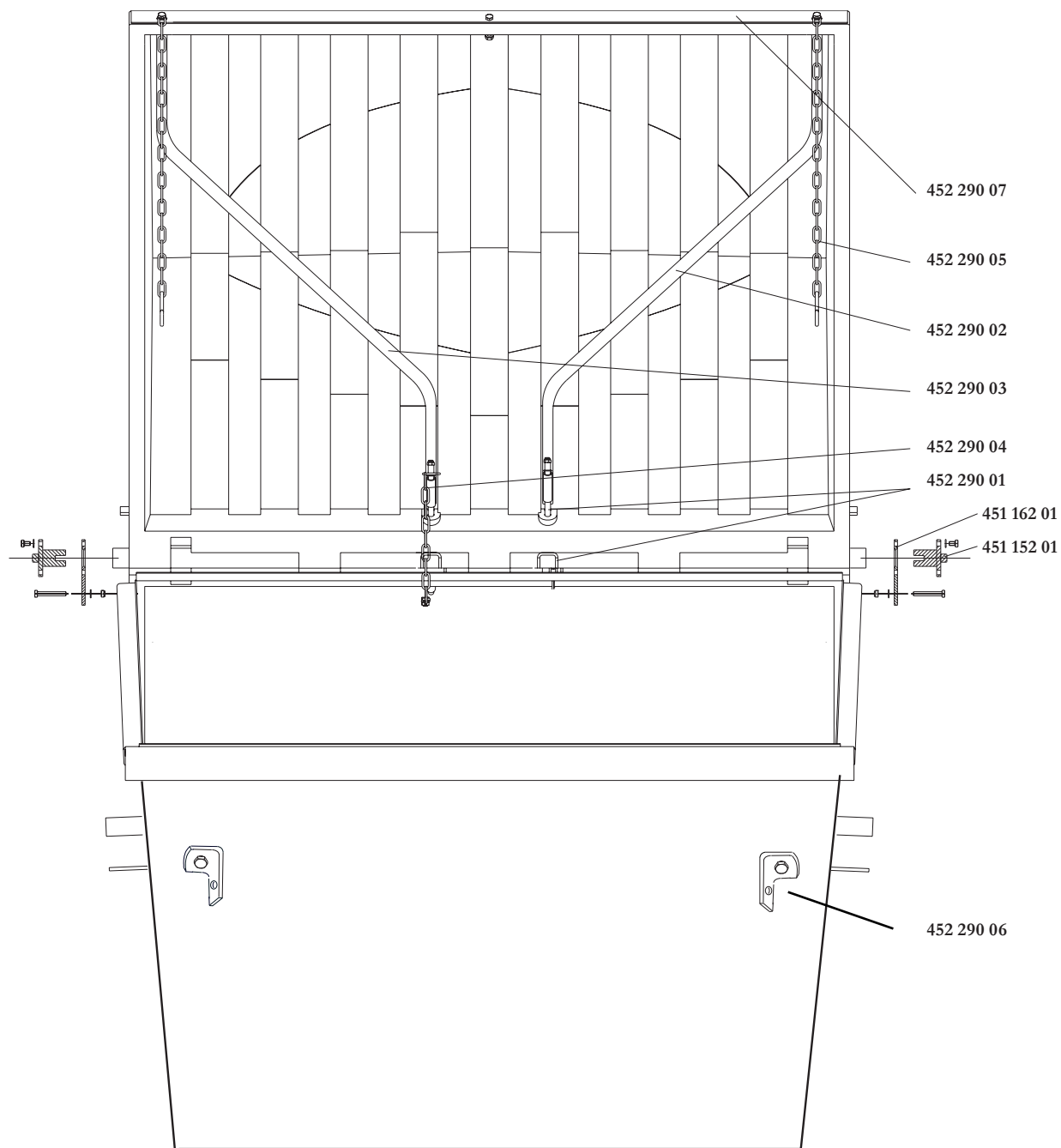
Art. nr	Nazwa	Wymiar	Uwagi
452 275	DURAFLEX EA3850	976x1343mm	pokrywa z tworzywa, RAL 9005, czarny



Art. nr	Nazwa	Wymiar	Uwagi
452 280	DURAFLEX DR3725	925x649mm	pokrywa z tworzywa, RAL 9005, czarny



Art. nr	Nazwa	Wymiar	Uwagi
452 290	DURAFLEX AM6963	1771x1651mm	pokrywa z tworzywa, bez sprężyny, do Muldy, RAL 9005, czarny



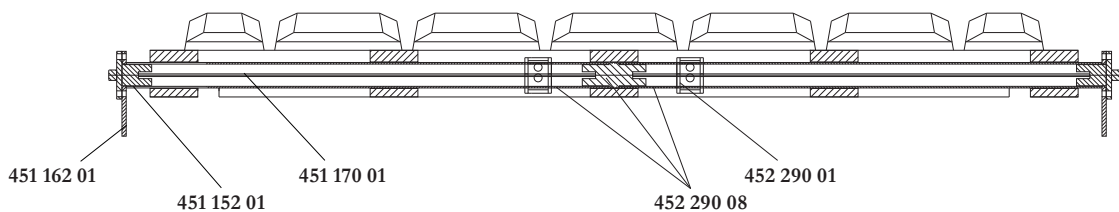
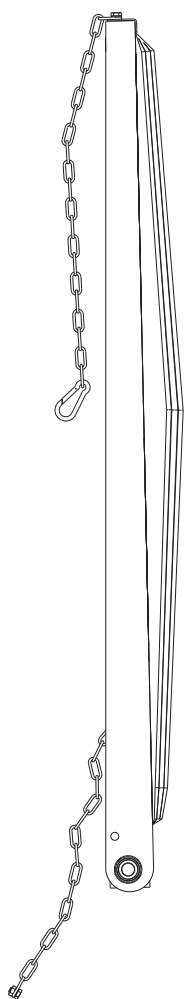
Art. nr	Nazwa	Uwagi
452 292	Zestaw montażowy	do pokrywy DURAFLEX AM 6963, komplet, cynkowany

Elementy


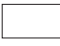










Art. nr	Nazwa	Wymiar	Uwagi	Ilość
452 290 01	Łącznik		cynkowany	2
452 290 03	Rura		lewa, cynkowana	1
452 290 02	Rura		prawa, cynkowana	1
452 290 04	Łańcuszek zabezpieczający	6mm	cynkowany	1
452 290 05	Łańcuch	4mm	cynkowany	2
452 290 06	Kątownik, komplet		cynkowany	2
452 290 07	Zaczep kątowy, komplet		cynkowany	1
452 290 08	Rura z czopem środkowym		wstępnie zmontowana, ocynk	1
451 170 01	Płaskownik sprężysty	859x40x3mm	do zamontowania 452 292	2
451 162 01	Błacha montażu	D=40mm	z otworem ustalającym, ocynk	2
451 152 01	Łącznik	D=40mm	cynkowany	2

Pokrywy i drzwi

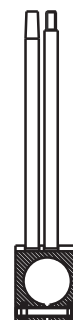
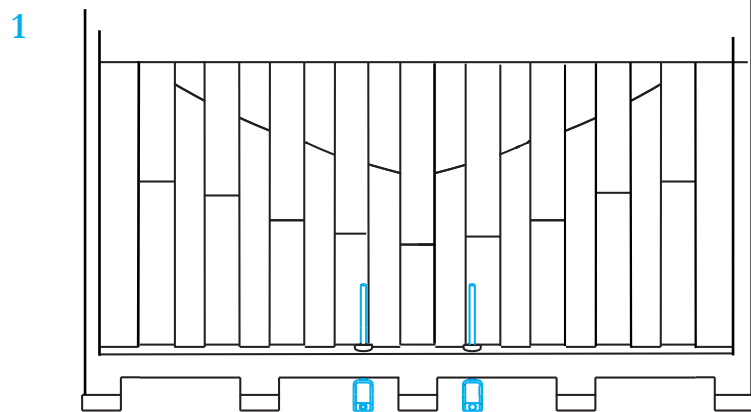
Zestaw montażowy do pokrywy DURAFLEX Am6963



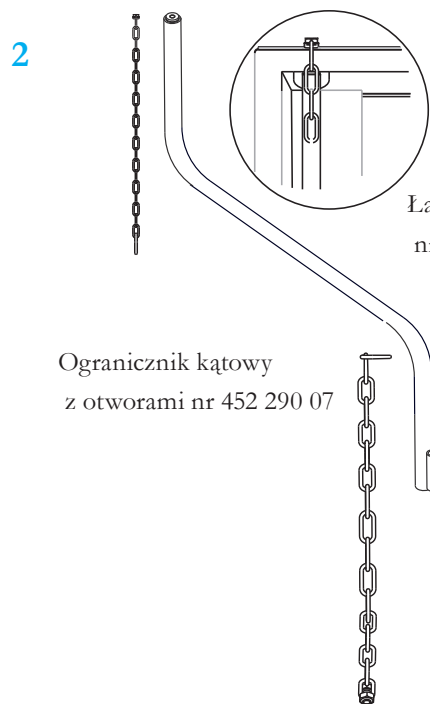
Kolory wg RAL

	9005
	9016
	5019
	7031
	3001
	3005
	2004
	1023
	6018
	6029
	6002
	6000



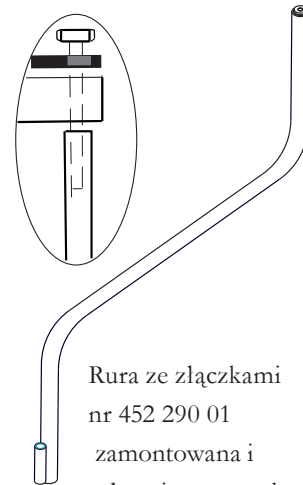
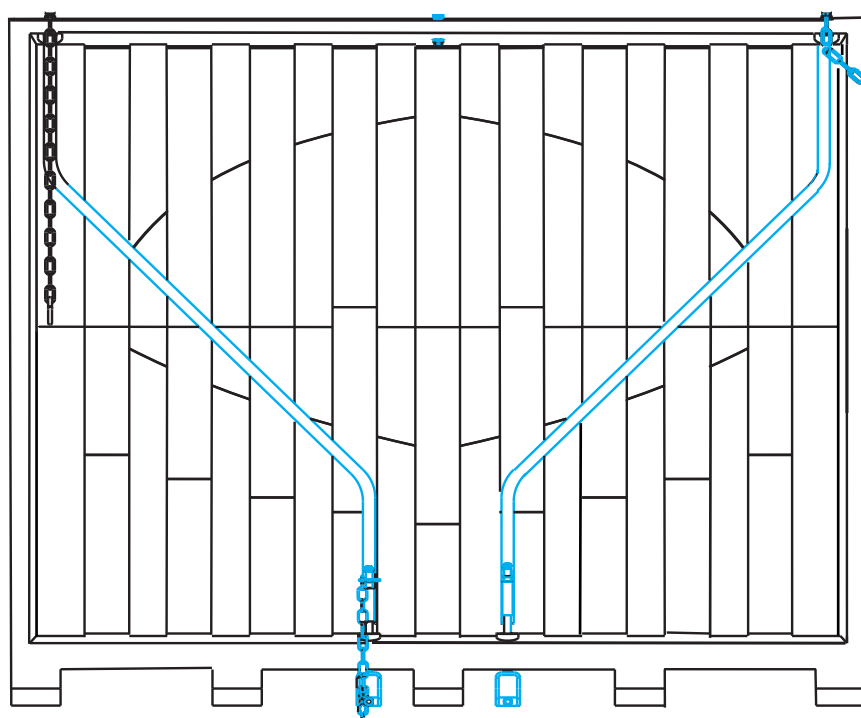
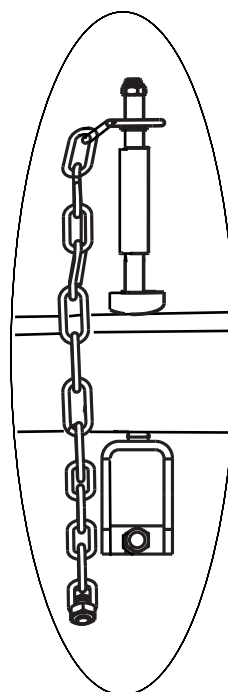


2 złączki ustalające nr 452 290 01
tylnej ściany pokrywy



Łańcuch zabezpieczający
nr 452 290 04

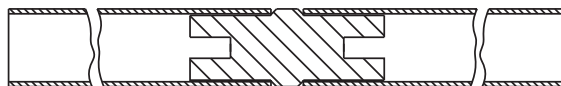
Ogranicznik kątowy
z otworami nr 452 290 07



Rura ze złączkami
nr 452 290 01
zamontowana i
zabezpieczona nakrętką;
łańcuch zabezpieczający
nr 452 290 04
na początku połączyć
do gwintowanego
sworznia.

Pokrywy i drzwi/zestaw montażowy do DURAFLEX AM 6963

3



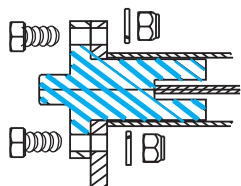
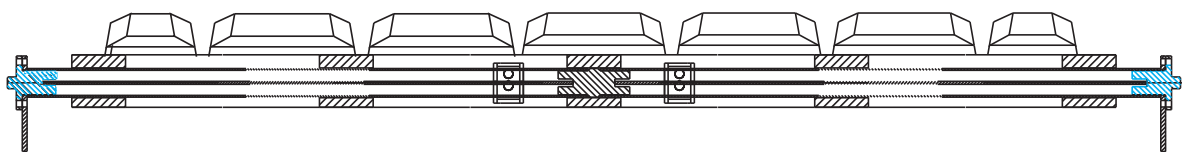
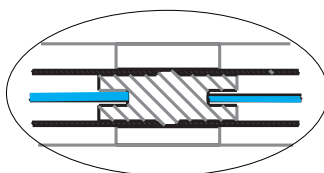
Rura pokrywy nr 452 290 08 i łącznik środkowy



Montaż płaskownika sprężystego nr 451 170 01 do rury



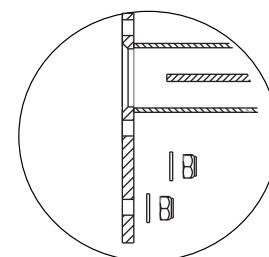
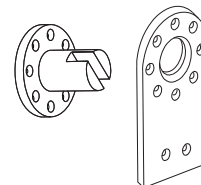
4



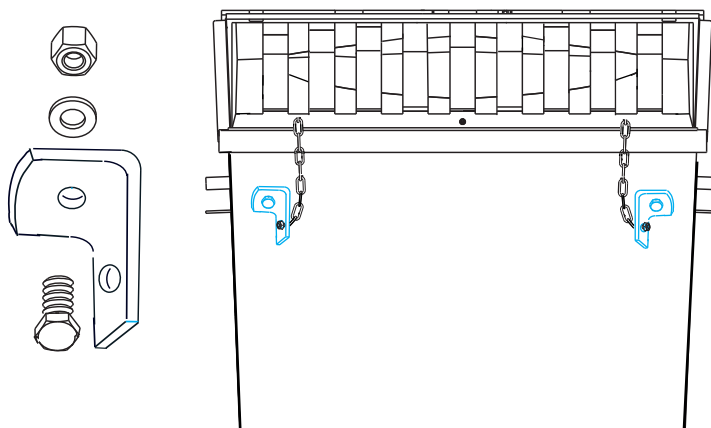
Zewnętrzny łącznik rury nr 451 152 01 montujemy z blachą boczną nr 451 162 01 każda strona po 2 śruby, nakrętki, podkładki.

Wyregulować pokrywę na kontenerze a następnie blachy boczne przykręcić lub przyspawać.

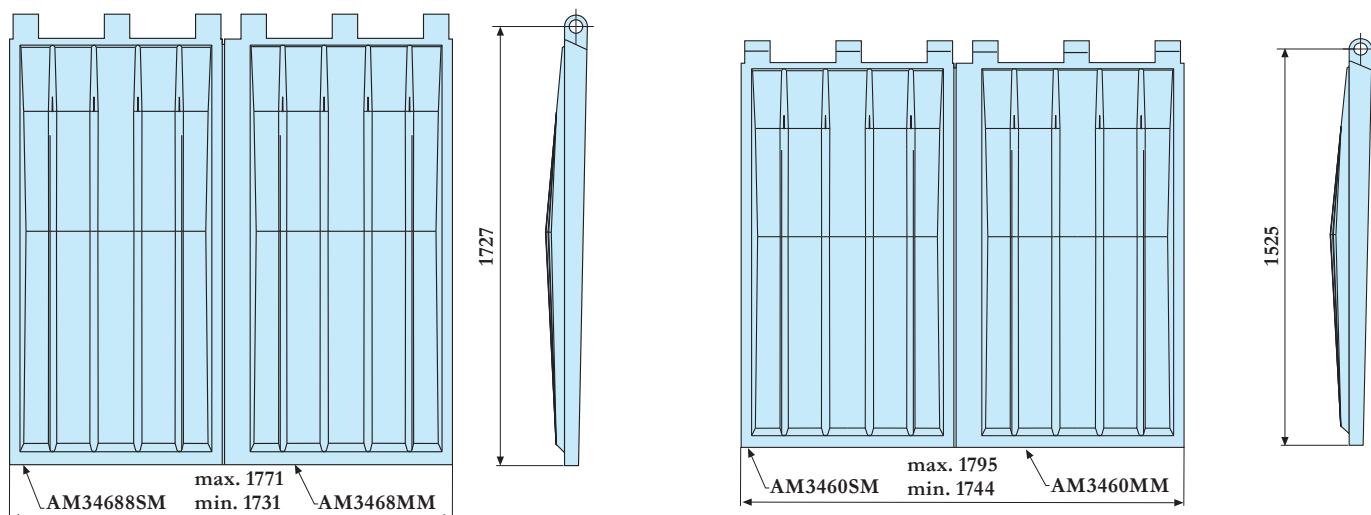
Śruby łącznika zewnętrznego i blach bocznych usunąć a po nałożeniu pokrywy zamontować.



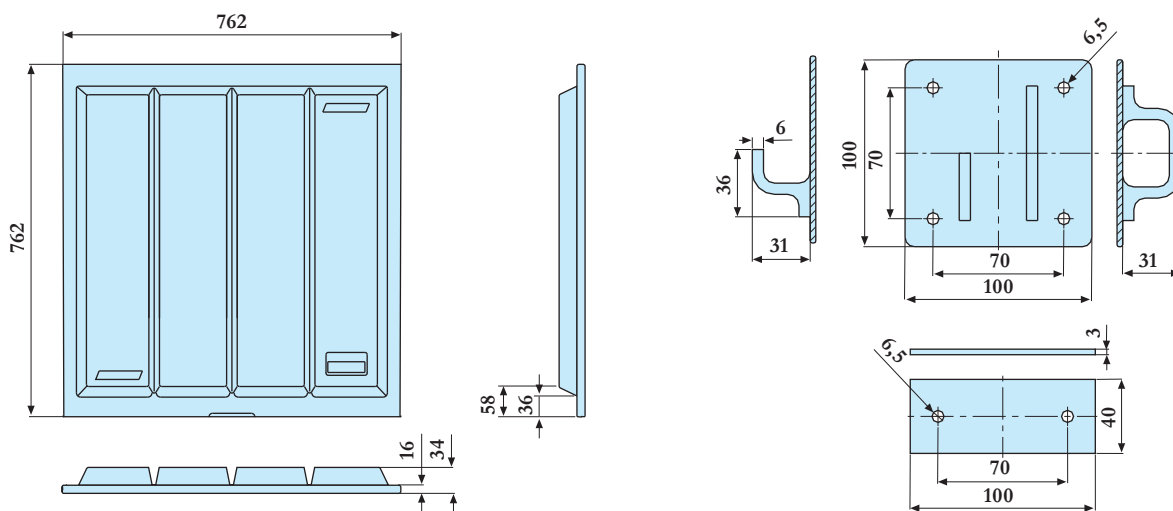
5



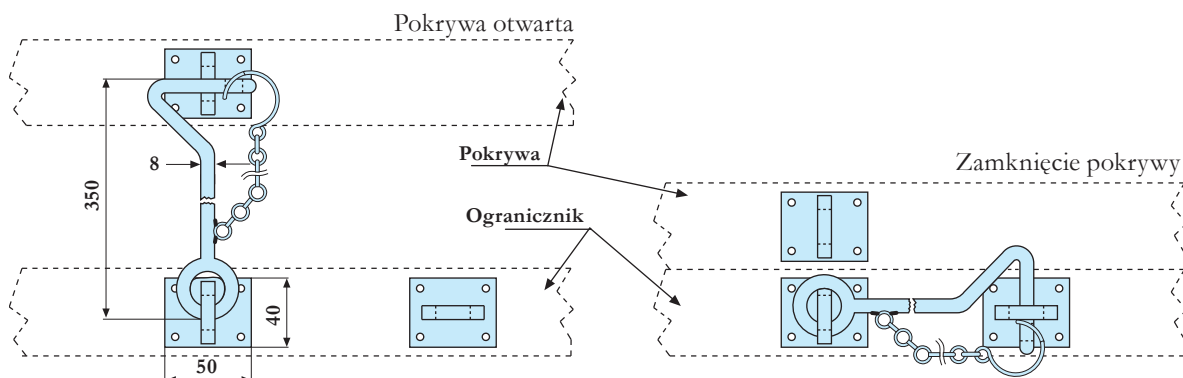
Łańcuch zabezpieczający będzie zamocowany do kątownika nr 452 290 06 na ścianie kontenera



Art. nr	Nazwa	Uwagi
452 295	DURAFLEX AM3468SM	pokrywa z tworzywa, dzielona, na zakładkę do Muldy, RAL 9005, czarny
452 296	DURAFLEX AM3468MM	pokrywa z tworzywa, dzielona, na zakładkę do Muldy, RAL 9005, czarny
452 297	DURAFLEX AM3460SM	pokrywa z tworzywa, dzielona, na zakładkę do Muldy, RAL 9005, czarny
452 298	DURAFLEX AM3460MM	pokrywa z tworzywa, dzielona, na zakładkę, do Muldy, RAL 9005, czarny



Art. nr	Nazwa	Wymiar	Uwagi
452 300	DURAFLEX DS3030	762x762mm	pokrywa z tworzywa, RAL 9005, czarny
452 421	Uchwyt łańcucha		cynkowany, odlew stalowy
452 422	Blacha montażowa		cynkowana



Art. nr	Nazwa	Uwagi
452 420	Zamknięcie pokrywy, komplet	ocynk, pasuje do wszystkich pokryw DURAFLEX od 800mm szerokości z: 2 listwy, hak, łańcuszek zabezpieczający