

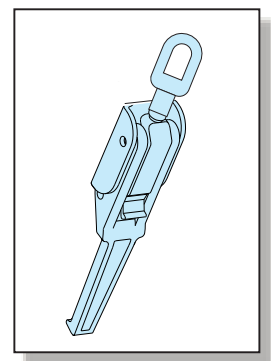
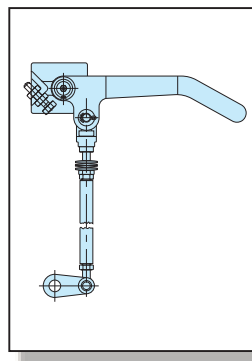
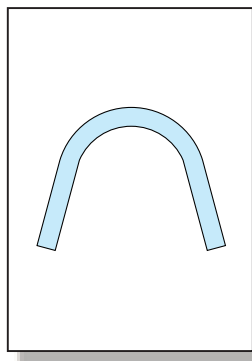
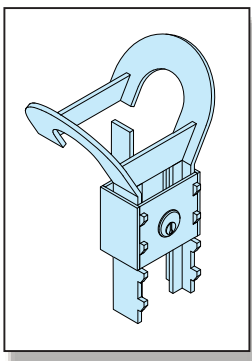


**ELEMENTY WYPOSAŻENIA KONTENERÓW**

**Podnośniki ręczne do pokryw kontenera,  
akcesoria**

**10.1 - 10.5**

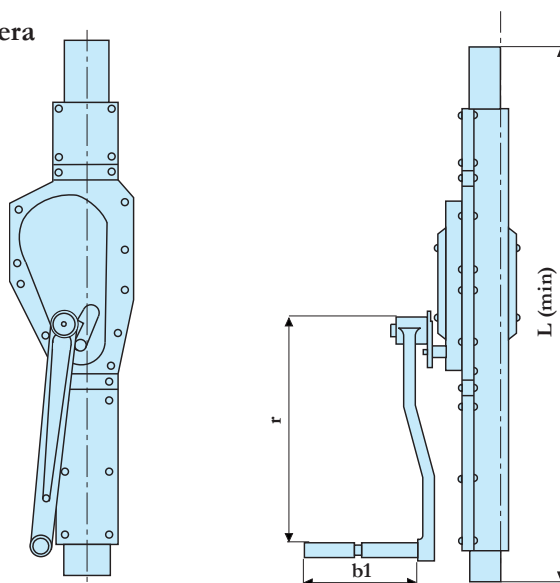
**2010/2012**



## Podnośniki

### REWALD podnośnik kontenera

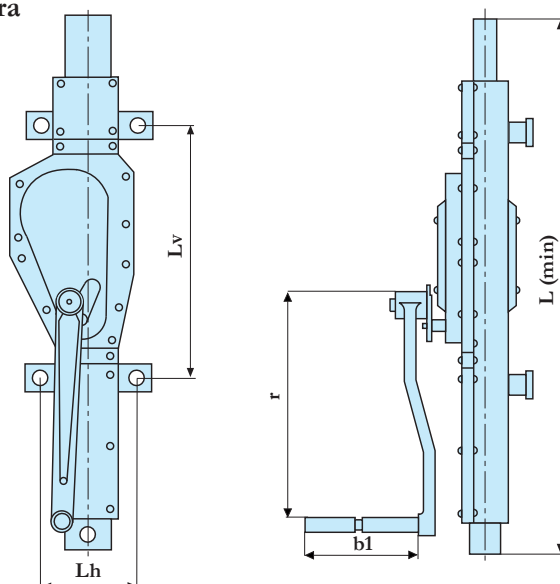
z  
dolnym punktem obrotu



Art. nr	Nazwa	Udźwig w tonach	b1	L min	r	wysokość podnoszenia w mm	Siła na korbie (N)
457 010	Podnośnik REWALD	1,75	200	700	250	350	380
457 020	Podnośnik REWALD	3,5	200	730	300	360	550
457 021	Napęd korbowy do 457 020	3,5	200		300		550
457 030	Podnośnik REWALD	7	200	735	300	320	540
457 031	Napęd korbowy do 457 030	7	200		300		540

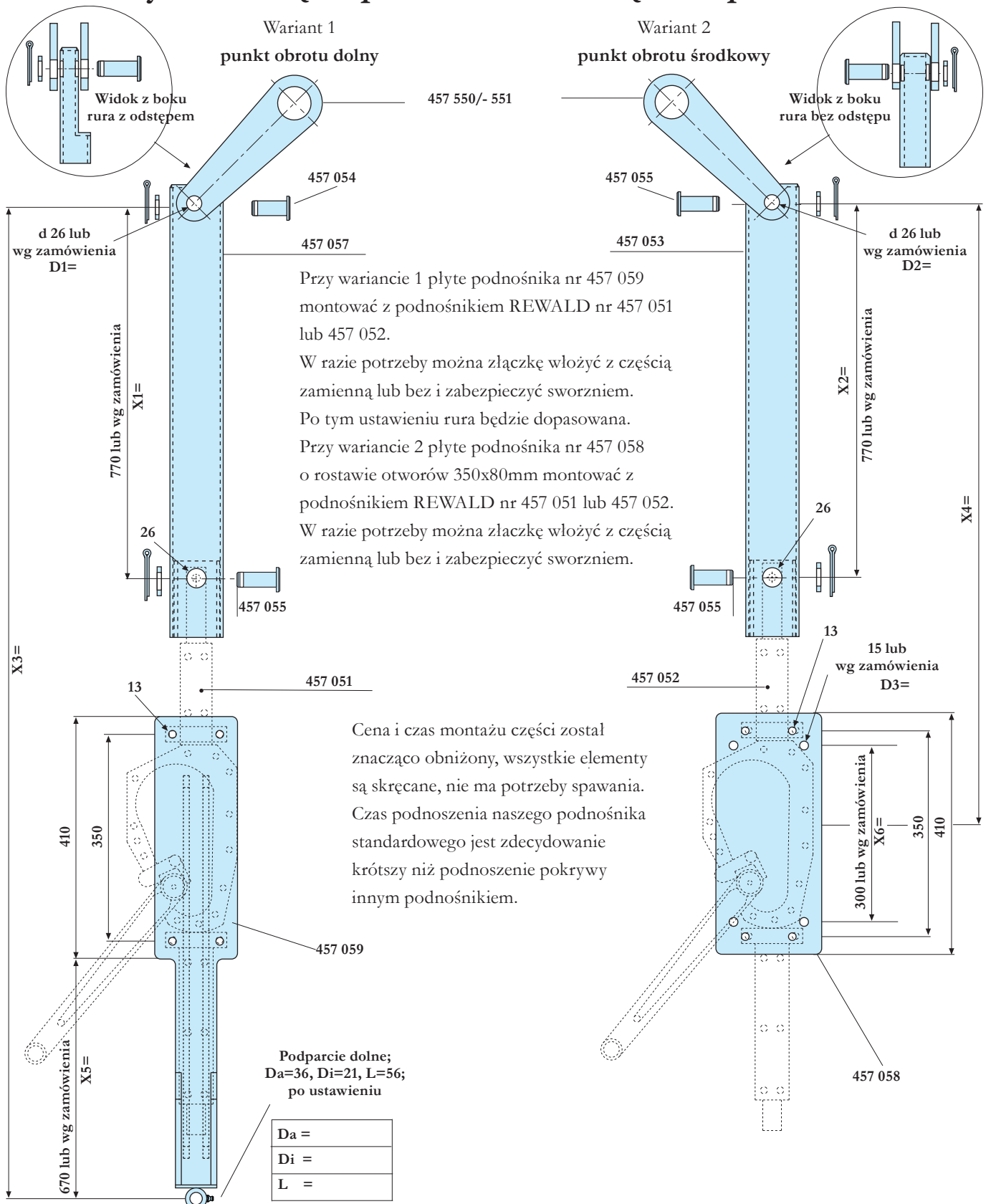
### REWALD podnośnik kontenera

z  
punktem obrotu za korbą



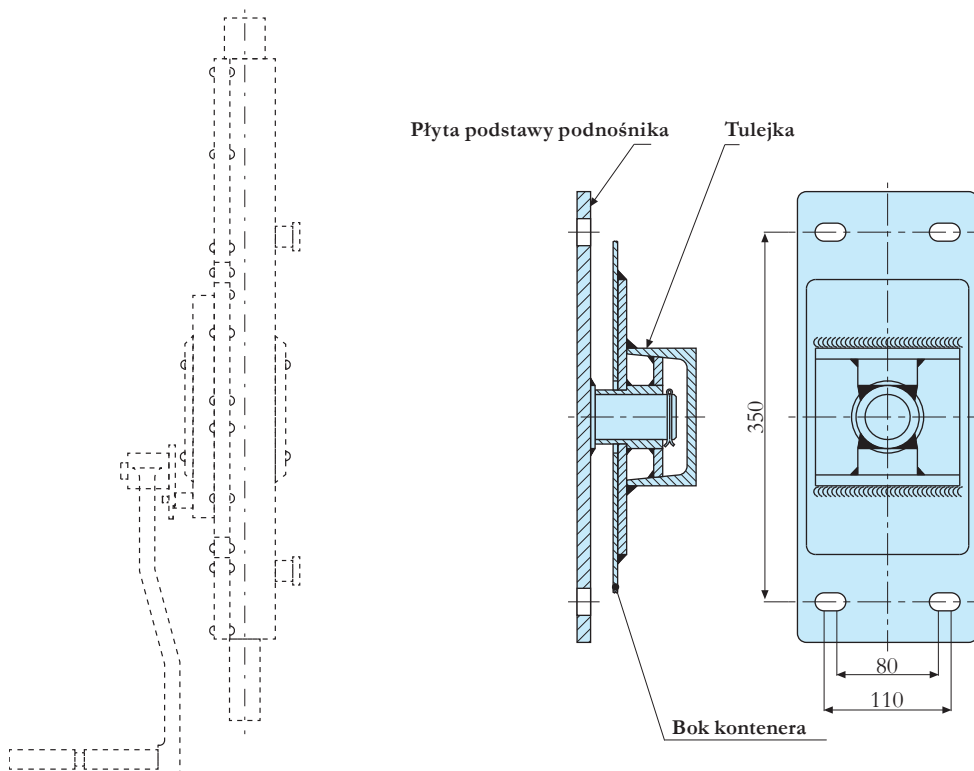
Art. nr	Nazwa	Udźwig w tonach	Otwór d	Lv	Lh	b1	L min	r	wysokość podnoszenia w mm	Siła na korbie (N)
457 041	Podnośnik REWALD	1,75	13	350	80	200	935	250	350	380
457 040	Podnośnik REWALD	1,75	13	320	80	200	655	250	500	380
457 050	Podnośnik REWALD	3,5	13	350	80	200	965	300	500	540
457 052	Podnośnik REWALD	3,5	13	350	80	200	1200	300	1000	540
457 060	Podnośnik REWALD	7	13	350	100	200	970	300	500	550

## Wymiana części podnośnika bez cięcia i spawania

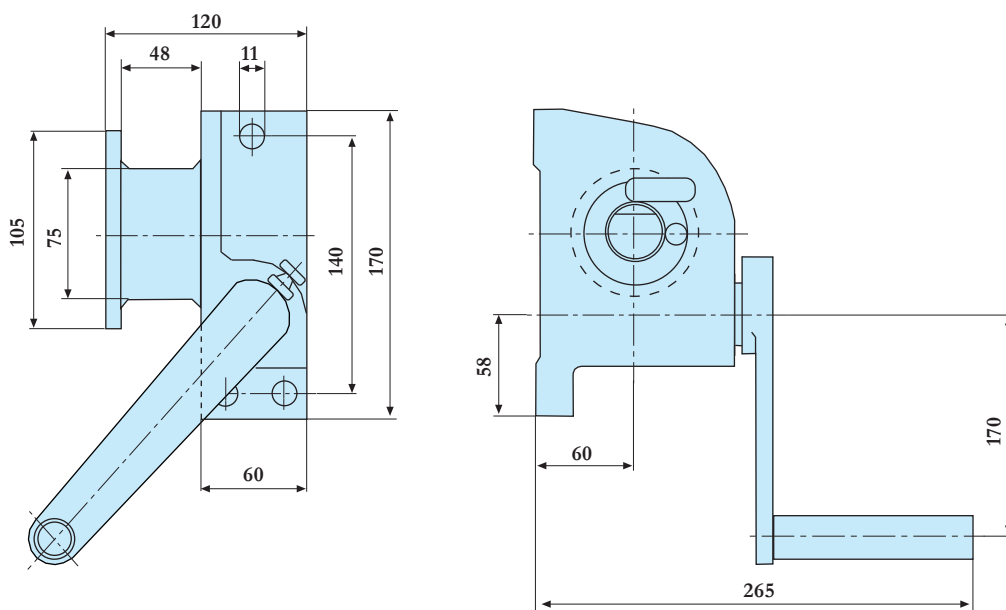


Art. nr	Nazwa	Wymiar	Uwagi
457 057	Przedłużka	X2=770mm	z podstawą
457 053	Przedłużka	X2=770mm	bez podstawy
457 054	Sworzeń	25x66mm	z podkładką i zawleczką
457 055	Sworzeń	25x96mm	z podkładką i zawleczką
457 058	Błacha mocowania	180x410x10mm	
457 059	Przedłużenie		z podporą i blachą mocowania
457 550	Wspornik podnośnika	d=77mm	12mm ≠, górny
457 551	Wspornik podnośnika	d=90mm	12mm ≠, górny

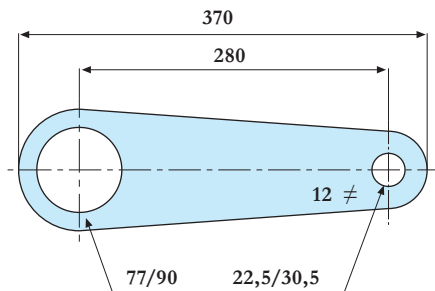
## Zestaw montażowy do podnośnika



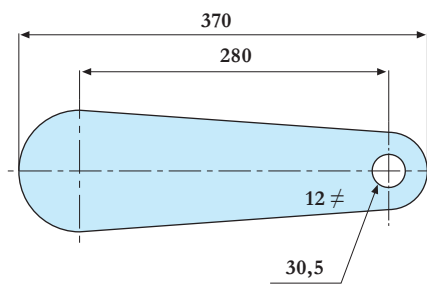
Art. nr	Nazwa	Uwagi
457 160	Zestaw montażowy	do dźwignika kontenera 457040/ -41/ -50/ -51/ -52, w skład wchodzi: wspornik podnośnika, oś, tulejka, zestaw montażowy



Art. nr	Nazwa	Uwagi
457 165	Podnośnik ślimakowy	do kontenera LOTUS, napięcie liny 1. poz. 250kp, napięcie liny 2. poz. 200kp

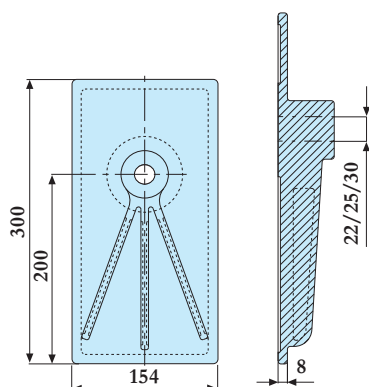


457 550/- 551

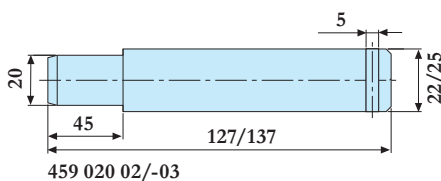


457 552

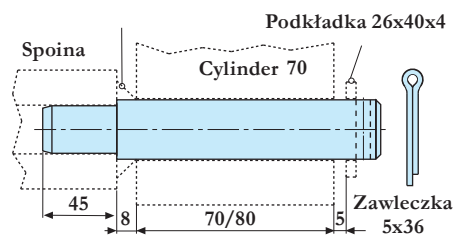
Art. nr	Nazwa	Wymiar	Uwagi
457 550	Wspornik podnośnika	d=77mm	12mm $\neq$ , górny
457 551	Wspornik podnośnika	d=90mm	12mm $\neq$ , górny
457 552	Wspornik podnośnika		górny



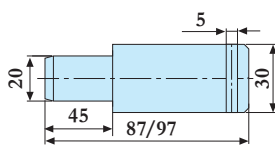
458 020 01



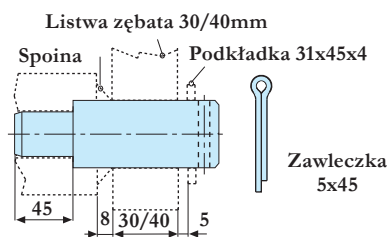
459 020 02/-03



458 202 02/-03

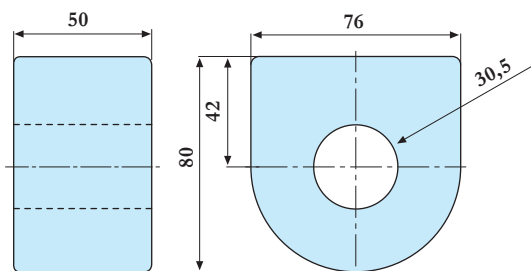


458 020 04/-05

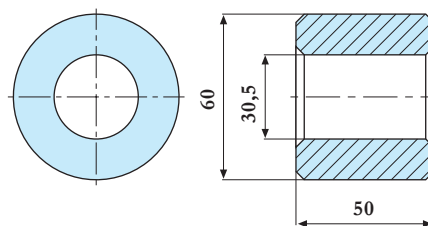


458 020 04/-05

Art. nr	Nazwa	Wymiar	Uwagi
458 020 01	Podstawa podnośnika		podstawa cylindra, odlew stalowy, bez sworznia
458 020 02	Sworzeń	22x127mm	do podpory cylindra, do jednostronnego
458 020 03	Sworzeń	25x137mm	do podpory cylindra, do dwustronnego
458 020 04	Sworzeń	30x87mm	do mocowania podnośnika, podnośnik 5-7t, do zębatego 40mm
458 020 05	Sworzeń	30x97mm	do mocowania podnośnika, 1,5-3,5t podnośnik, do zębatego 30mm



457 570



457 575

Art. nr	Nazwa	Uwagi
457 570	Wspornik podnośnika	do przyspawania, dolny
457 575	Tulejka	do przyspawania, górny

## Podnośniki



457 300/- 310



457 301



457 304

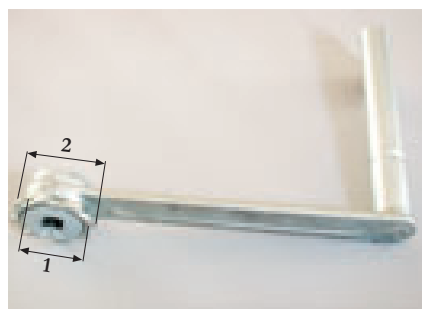


457 302



457 021

Art. nr	Nazwa	Wymiar	Uwagi
457 300	Korba ręczna	300/18mm	czworokąt 18mm, komplet, ze sprzęgłem
457 302	Hak		mały, nowe wykonanie
457 301	Hak		duży, nowe wykonanie
457 303	Sprężyna		
457 310	Korba ręczna	250/17mm	czworokąt 17mm, do 2,5t podnośnik
457 304	Hak		mały, stara wersja
457 021	Napęd korbowy		dla 3,5t podnośnik



457 350/- 351/- 352/- 353



457 385/- 386

Art. nr	Nazwa	Wymiar	1	2	Uwagi
457 350	Korba	250/14mm	52,5mm	64,5mm	czworokąt 14mm, komplet
457 351	Korba	250/17mm	52,5mm	64,5mm	czworokąt 17mm, komplet
457 352	Korba	300/14mm	60,0mm	76,0mm	czworokąt 14mm, komplet
457 353	Korba	300/17mm	60,0mm	76,0mm	czworokąt 17mm, komplet
457 385	Napęd korbowy				podnośnik 5-7t, BÖCKER, HZE
457 386	Napęd korbowy				podnośnik 5-7t, BÖCKER, HZE

Art. nr	Nazwa	Uwagi
457 354	Uchwyt korby	do korby 250
457 355	Uchwyt korby	do korby 300
457 356	Zestaw naprawczy	komplet, dla 1,5-5,0t podnośnik, z dużą zapadką, haczyk, sprężyna, tuleja i podkładka



457 400/- 410



457 420/- 430

Art. nr	Nazwa	Wymiar	Uwagi
457 420	Korba	250/14mm	komplet, z uchwytem korby
457 430	Korba	250/17mm	komplet, z uchwytem korby
457 400	Rączka aluminiowa	250/14mm	komplet
457 410	Rączka aluminiowa	250/17mm	komplet