

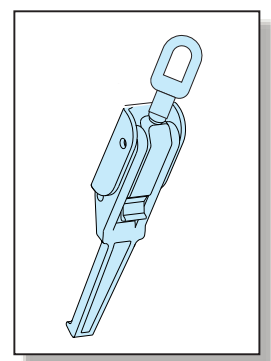
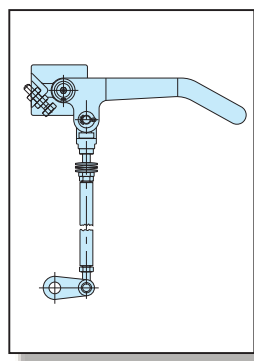
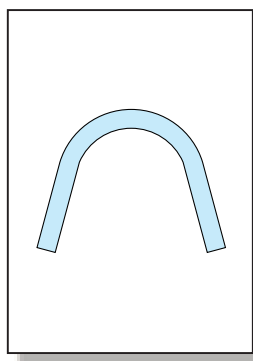
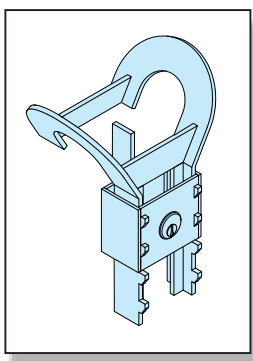


ELEMENTY WYPOSAŻENIA KONTENERÓW

Podnośniki hydrauliczne do pokryw kontenera

12.1 - 12.4

2010/2012



Hydraulika pokryw, zestaw

Zalety

działanie jedno- lub dwustronne

obudowa przylegająca do ściany kontenera

pompa hydrauliczna o zwiększonej pojemności układu - 25 cm³,
(poprzedni model - 16 cm³),
dzięki temu prostsze otwieranie pokryw

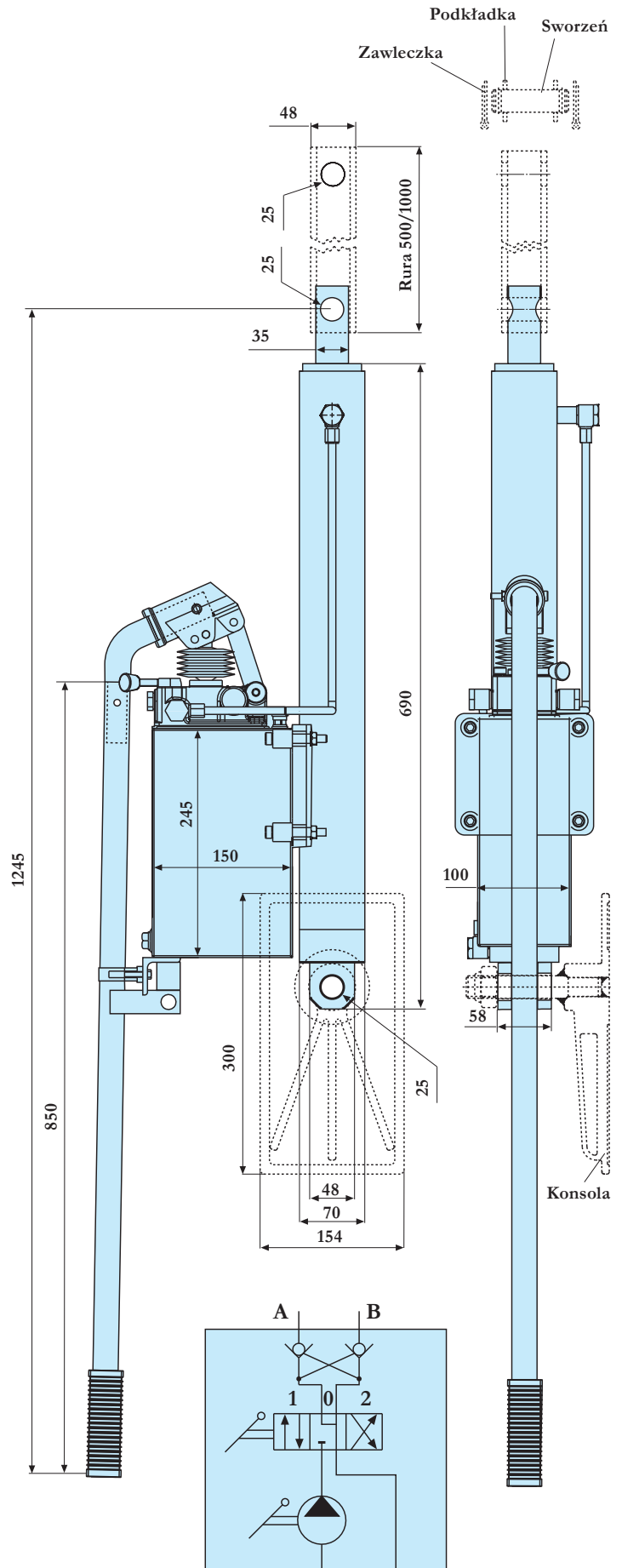
bez połączeń hydraulicznych na zewnątrz,
wszystkie przewody zamontowane w obudowie,
bardzo prosty montaż

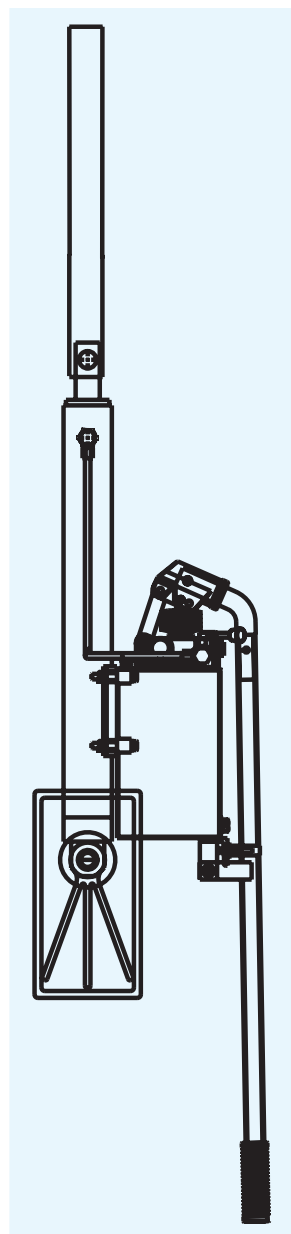
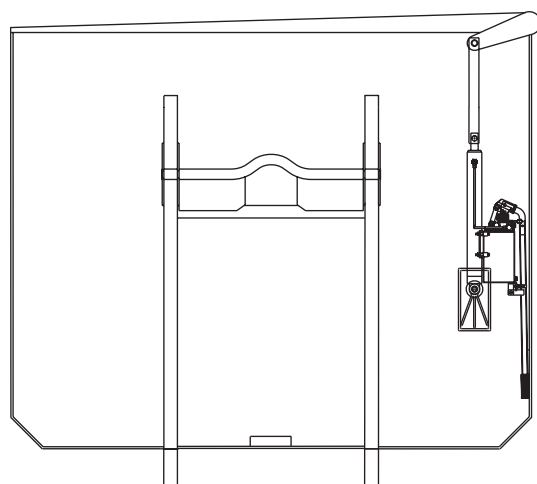
ze względu na sposób montażu niemożliwe
uszkodzenie układu hydraulicznego

stabilny montaż dźwigni zapobiega
bocznym odchyleniom

dźwignia uruchamiająca wykonana ze stali

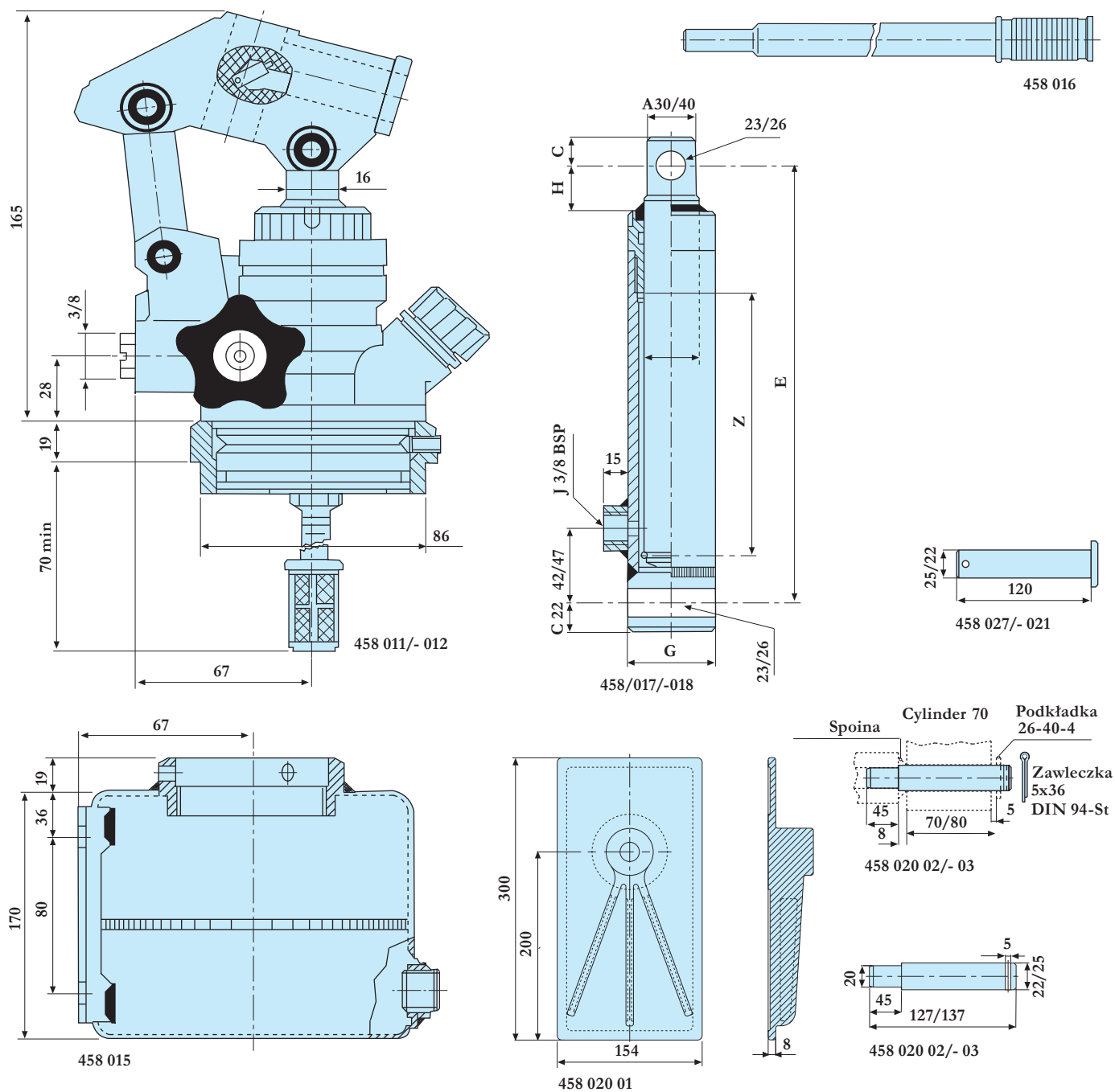
zabezpieczenie przeciw kradzieży





| Art. nr | Nazwa | Wymiar | Uwagi |
|---------|----------------------|-------------------|---|
| 458 200 | Podnośnik hydraulic. | skok 500mm | jednostronny, komplet, ze wspornikiem i sworzniem |
| 458 201 | Cylinder | | |
| 458 202 | Pompa Ręczna | 25cm ³ | jednostronna |
| Art. nr | Nazwa | Wymiar | Uwagi |
| 458 100 | Podnośnik hydraulic. | skok 500mm | jednostronny, komplet, ze wspornikiem i sworzniem |
| 458 101 | Cylinder | | |
| 458 102 | Pompa Ręczna | 25cm ³ | dwustronnego działania |
| 458 105 | Pompa Ręczna | 12ccm | dwustronnego działania |
| 458 103 | Dźwignia | 27x850mm | cynkowana |
| 458 104 | Zbiornik | 3-litrowy | lakierowany na czarno |
| 458 106 | Rura połączeniowa | 500mm | surowa, otwór z jednej strony |
| 458 107 | Rura połączeniowa | 1000mm | surowa, otwór z jednej strony |

Hydraulika pokryw



jednostronna

| Art. nr | Nazwa | Wymiar | Uwagi |
|------------|------------------------|-----------|--|
| 458 011 | Pompa Ręczna | | jednostronna, 15cm ³ , 200 barów, korpus żeliwo, tłok+przewodzenie stalowe, polerowany, filtr, dowolny montaż, łącznie z 458 025 (filtr, przewód, O-ring) |
| 458 015 | Zbiornik | 4-litrowy | szary lakier |
| 458 016 | Dźwignia | L=545mm | |
| 458 017 | Cylinder | 40/60mm | 500mm zasięg, jednostronny |
| 458 019 | Przewód | L=1200mm | 2 złączki redukcyjne, GE 12LR |
| 458 023 | Łącznik | | dla podwójnego i pojedynczego cylindra |
| 458 024 | BANJO mocowanie kątowe | 3/8" | obrotowy, do 458 023 |
| 458 027 | Sworzeń | 22x120mm | do montażu |
| 458 020 01 | Podstawa podnośnika | | podstawa cylindra, odlew stalowy, bez sworznia |
| 458 020 02 | Sworzeń | 22x127mm | do podpory cylindra, do jednostronnego |

Przy cylindrze jednostronnego działania pokrywa zostanie jednym ruchem dźwigni podniesiona. Ruch powrotny dźwigni jest pusty, pokrywa zamyka się grawitacyjnie.

Zabezpieczenie przewodu jest wkręcone do złączki 458 024.

Przy przykręcaniu obserwować śrubę ustawiającą i otwór przelewowy, ustawić przerwę zaworu max 2mm.

Złączka kątowna ma być przykręcona między cylindrem a wężem.

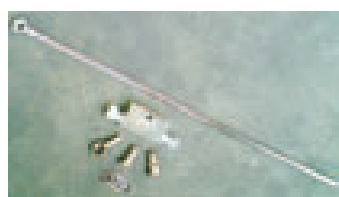
Przy cylindrze dwustronnego działania pompuje każdy ruch dźwigni.

Pokrywa jest otwierana i zamykana pompowaniem.

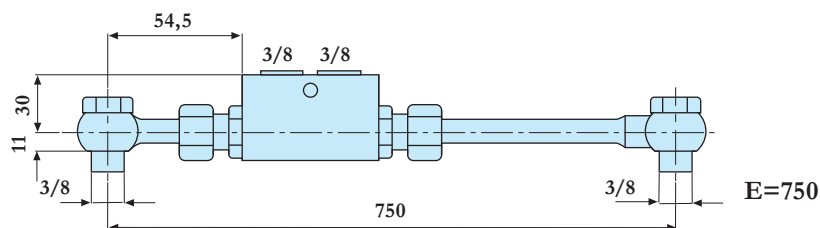
Zawór zwrotny jest w komplecie z przewodem hydraulicznym o długości L=500mm i dwoma złączkami.

dwustronna

| Art. nr | Nazwa | Wymiar | Uwagi |
|------------|---------------------|-----------|---|
| 458 012 | Pompa Ręczna | | dwustronna, 20cm ³ , 150 barów, korpus żeliwo, tłok+przewodzenie stalowe, polerowany, dowolny montaż |
| 458 015 | Zbiornik | 4-litrowy | szary lakier |
| 458 016 | Dźwignia | L=545mm | |
| 458 018 | Cylinder | 30/60mm | 500mm zasięg, dwustronny |
| 458 019 | Przewód | L=1200mm | 2 złączki redukcyjne, GE 12LR |
| 458 020 01 | Podstawa podnośnika | | podstawa cylindra, odlew stalowy, bez sworznia |
| 458 021 | Sworzeń | 25x120mm | do dwustronnego cylindra |
| 458 022 | Zawór powrotny | | 3/8", do dwustronnego cylindra, łącznie z przewodami i połączeniami |
| 458 020 03 | Sworzeń | 25x137mm | do podpory cylindra, do dwustronnego |



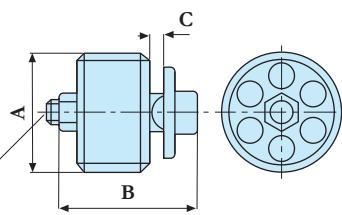
458 022



458 022



458 023



A = 3/8"

B = 20,5 mm

C = regulacja ciśnienia

Po ustawieniu ciśnienia zablokować nakrętką

Zabezpieczenie przewodu jest wkręcone do złączki 458 024 (wymagane do zamówienia) z przykręconym zaworem (tak jak na zdjęciu).

Przy przykręcaniu obserwować śrubę ustawiającą i otwór przelewowy, ustawić przerwę zaworu max 2mm.

Zabezpieczenie musi zapewniać dopływ oleju do dolnego wejścia cylindra i powinien być przykręcony między wejściem cylindra a wężem lub zaworem zwrotnym a wężem.

Uwaga!

Przy zamykaniu pokrywy unikać gwałtownego zamykania, powoli pompować.

Zamknięta pokrywa powinna być zabezpieczona np 453 520.



458 028



458 014



458 024



458 013

| Art. nr | Nazwa | Wymiar | Uwagi |
|---------|------------------------|--------|---------------------------------------|
| 458 028 | Korek wlewu | | plastikowy, czarny, czerwony, LU12 |
| 458 014 | Pokrętło | | plastikowe |
| 458 023 | Łącznik | | do podwójnego i pojedynczego cylindra |
| 458 024 | BANJO mocowanie kątowe | 3/8" | obrotowy, do 458023 |
| 458 013 | Zawór z pokrętłem | | do jednostronnej pompy |