

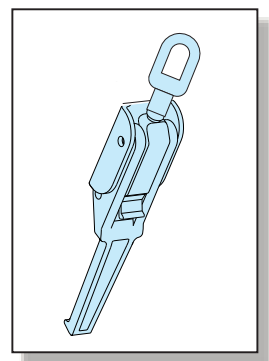
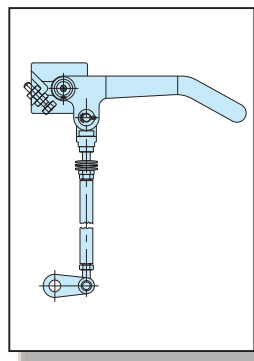
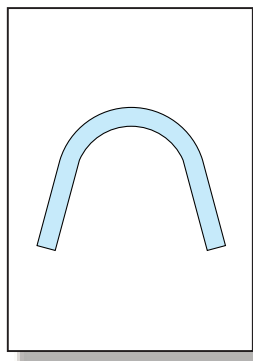
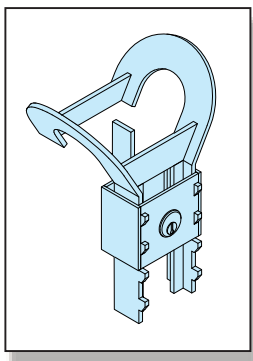


**ELEMENTY WYPOSAŻENIA KONTENERÓW**

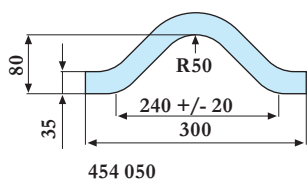
**Haki podnoszenia kontenera, kompletne zaczepy  
podnoszenia zgodne z DIN 30722,  
części naprawcze**

**6.1 - 6.10**

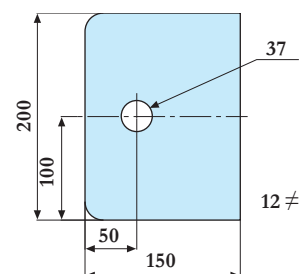
**2010/2012**



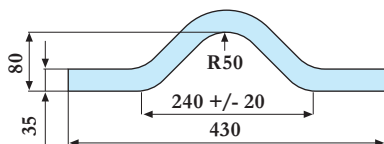
## Haki zaczepu



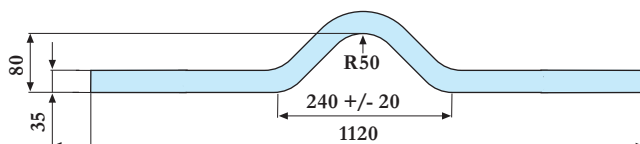
454 050



454 060

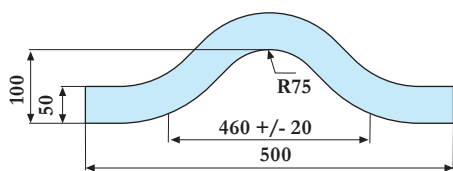


454 051

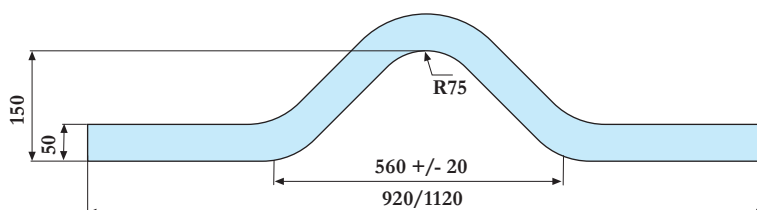


454 052

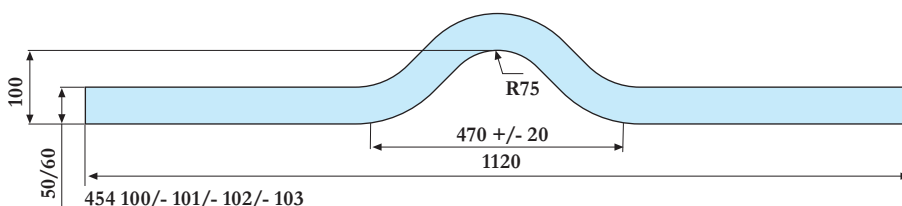
Art. nr	Nazwa	Wymiar	Uwagi
454 050	Hak podnoszenia	35x300mm	R50, zimnoformowany, S355J2G3, DIN 30722
454 051	Hak podnoszenia	35x430mm	R50, zimnoformowany, S355J2G3, DIN 30722
454 052	Hak podnoszenia	35x1120mm	R50, zimnoformowany, S355J2G3, DIN 30722
454 060	Węzłówka	d=37mm, 12x150x200mm	do wzmocnienia



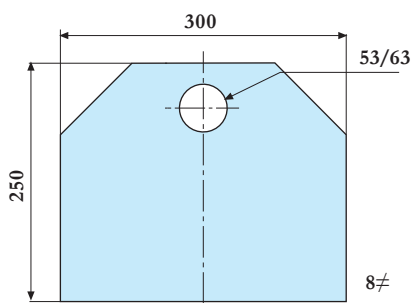
454 070



454 090/- 137

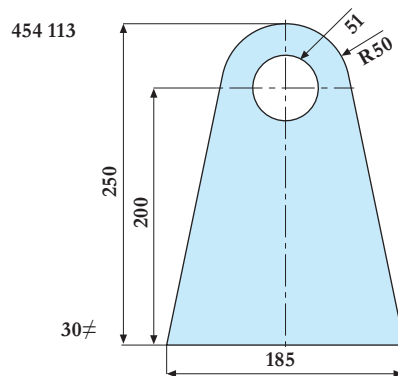
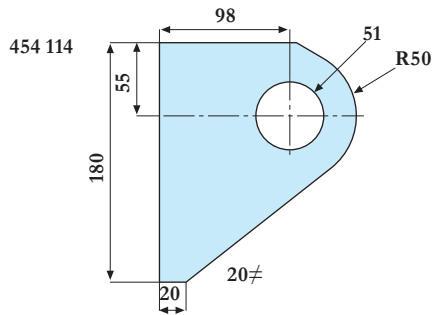


454 100/- 101/- 102/- 103

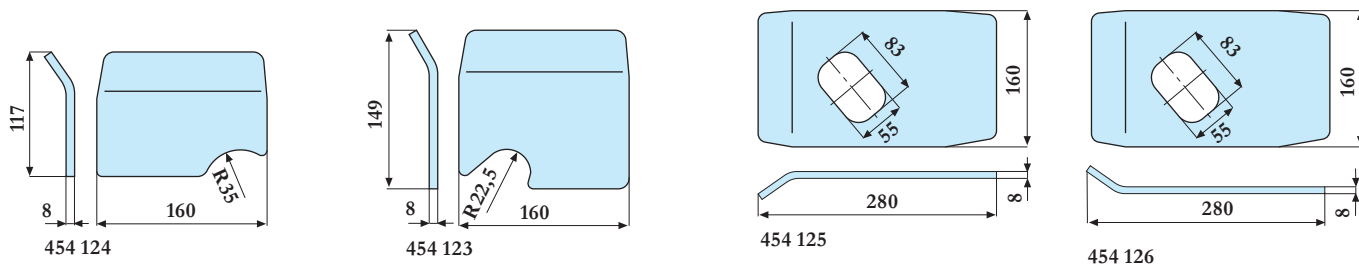


454 111/- 112

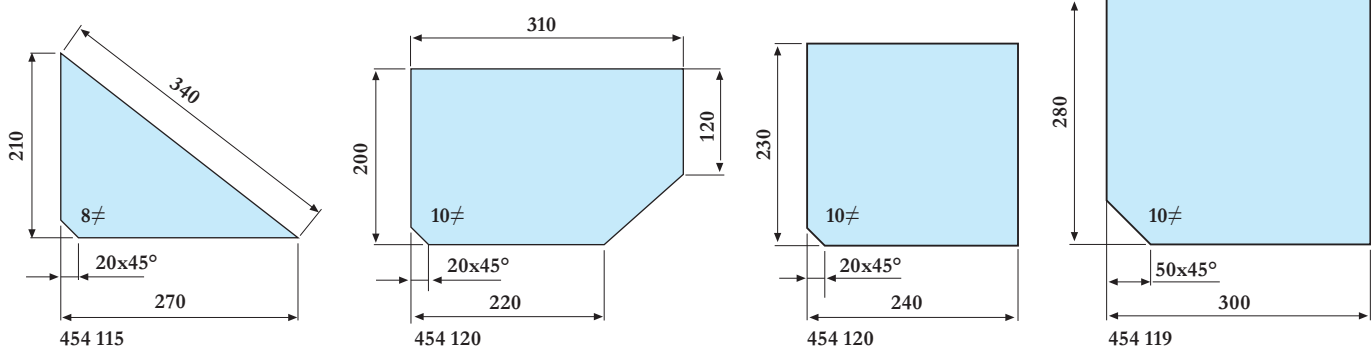
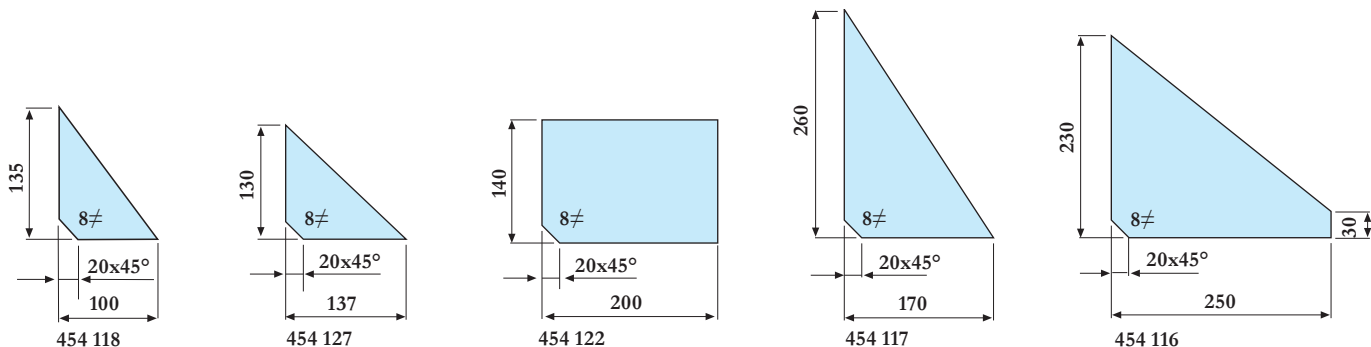
Art. nr	Nazwa	Wymiar	Uwagi
454 070	Hak podnoszenia	50x500mm	R75, zimnoformowany, S355J2G3, DIN 30722
454 090	Hak podnoszenia	50x920mm	R75, zimnoformowany, S355J2G3, DIN 30722
454 137	Hak podnoszenia	50x1120mm	R75, zimnoformowany, S355J2G3, DIN 30722
454 100	Hak podnoszenia	50x1120mm	R75, zimnoformowany, S355J2G3, DIN 30722
454 101	Hak podnoszenia	50x1120mm	R75, kuty, S355J2G3, DIN 30722
454 102	Hak podnoszenia	60x1120mm	R75, zimnoformowany, S355J2G3, DIN 30722
454 103	Hak podnoszenia	60x1120mm	R75, kuty, S355J2G3, DIN 30722
454 111	Węzłówka	d=53mm, 250x300x8mm	do wzmocnienia D=50mm
454 112	Węzłówka	d=63mm, 250x300x8mm	do wzmocnienia D=60mm



Art. nr	Nazwa	Wymiar	Uwagi
454 114	Uchwyt stalowy	d=51mm	20mm ≠
454 113	Uchwyt stalowy	d=51mm	30mm ≠

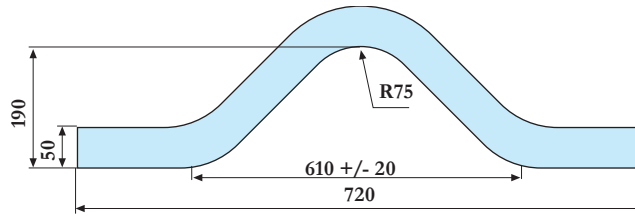


Art. nr	Nazwa	Wymiar	Uwagi
454 124	Uchwyt stalowy	160x117x8mm	
454 123	Uchwyt stalowy	160x149x8mm	
454 125	Uchwyt stalowy	280x160x8mm	lewy
454 126	Uchwyt stalowy	280x160x8mm	prawy

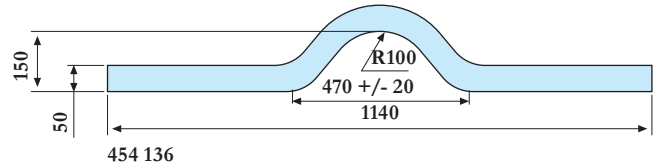
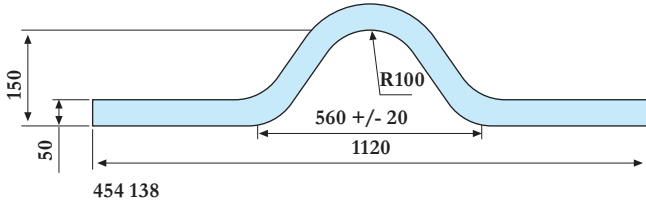


Art. nr	Nazwa	Wymiar
454 118	Węzłówka	100x135x8mm
454 127	Węzłówka	137x130x8mm
454 122	Węzłówka	140x200x8mm
454 117	Węzłówka	170x260x8mm
454 116	Węzłówka	250x230x8mm
454 115	Węzłówka	270x210x340x8mm
454 121	Węzłówka	220x200x310x120x10mm
454 120	Węzłówka	230x240x10mm
454 119	Węzłówka	280x300x10mm

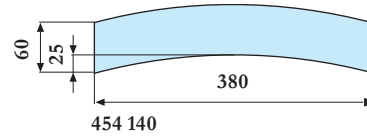
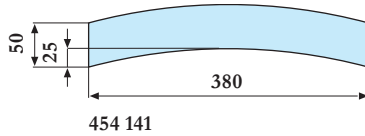
## Haki zaczepu



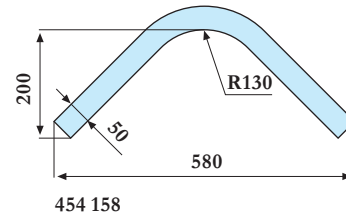
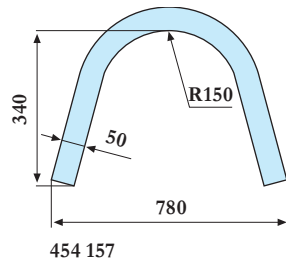
Art. nr	Nazwa	Wymiar	Uwagi
454 134	Hak podnoszenia	50x720mm	R75, kuty, S355J2G3



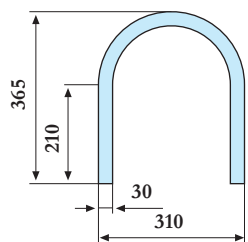
Art. nr	Nazwa	Wymiar	Uwagi
454 138	Hak podnoszenia	50x1120mm	R100, zimnoformowany, S355J2G3, DIN 30722
454 136	Hak podnoszenia	50x1140mm	R100, zimnoformowany, S355J2G3, DIN 30722



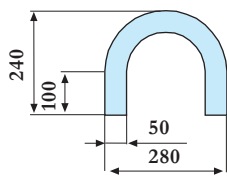
Art. nr	Nazwa	Wymiar	Uwagi
454 141	Hak podnoszenia	50x380mm	zimnoformowany, S355J2G3
454 140	Hak podnoszenia	60x380mm	zimnoformowany, S355J2G3



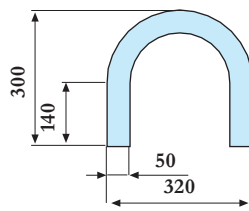
Art. nr	Nazwa	Wymiar	Uwagi
454 157	Hak podnoszenia	50x340x780mm	R150, zimnoformowany, S355J2G3
454 158	Hak podnoszenia	50x200x580mm	R130, zimnoformowany, S355J2G3



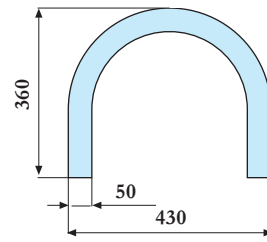
454 146



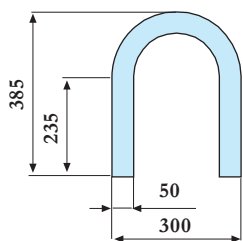
454 149



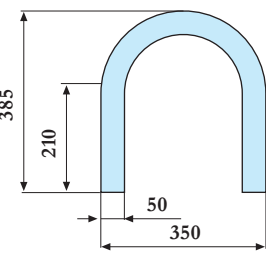
454 172



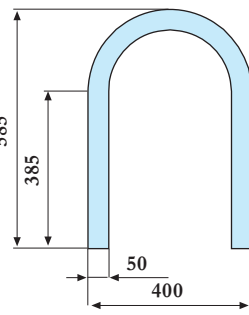
454 142



454 143

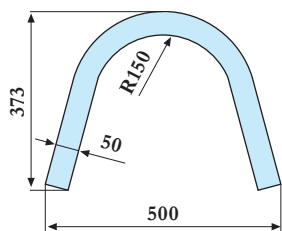


454 145

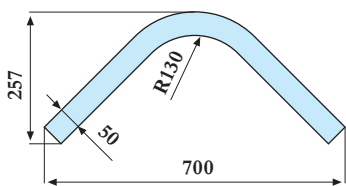


454 147

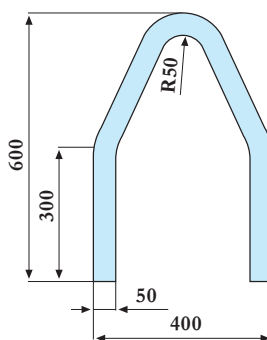
Art. nr	Nazwa	Wymiar	Uwagi
454 146	Hak podnoszenia	30x365x310mm	zimnoformowany, S355J2G3
454 149	Hak podnoszenia	50x240x280mm	zimnoformowany, S355J2G3
454 172	Hak podnoszenia	50x300x320mm	zimnoformowany, S355J2G3
454 142	Hak podnoszenia	50x360x430mm	zimnoformowany, S355J2G3
454 143	Hak podnoszenia	50x385x300mm	zimnoformowany, S335J2G3
454 145	Hak podnoszenia	50x385x350mm	zimnoformowany, S355J2G3
454 147	Hak podnoszenia	50x585x400mm	zimnoformowany, S355J2G3



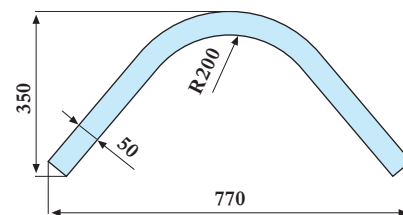
454 150



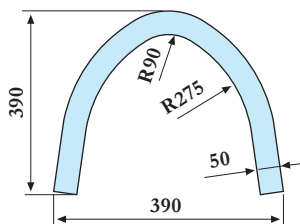
454 151



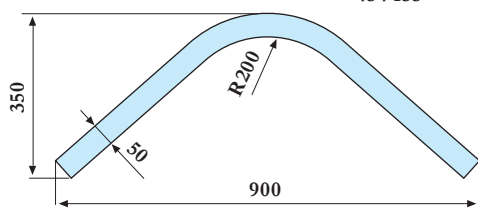
454 152



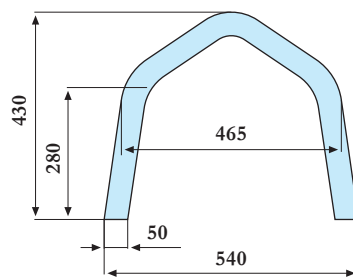
454 153



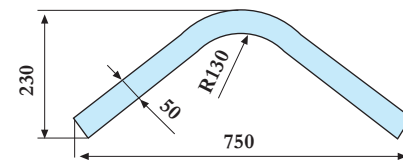
454 155



454 154



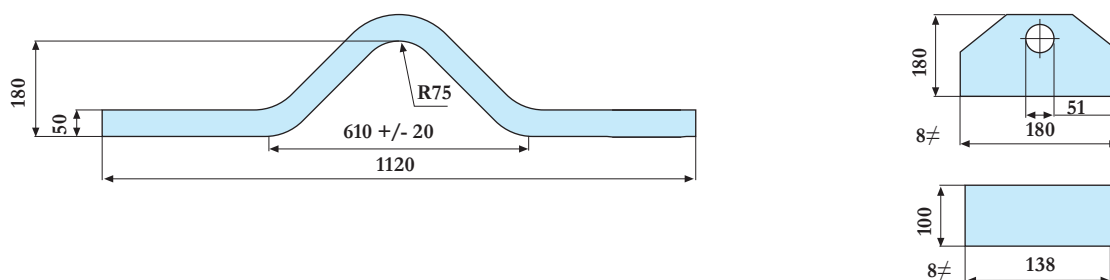
454 156



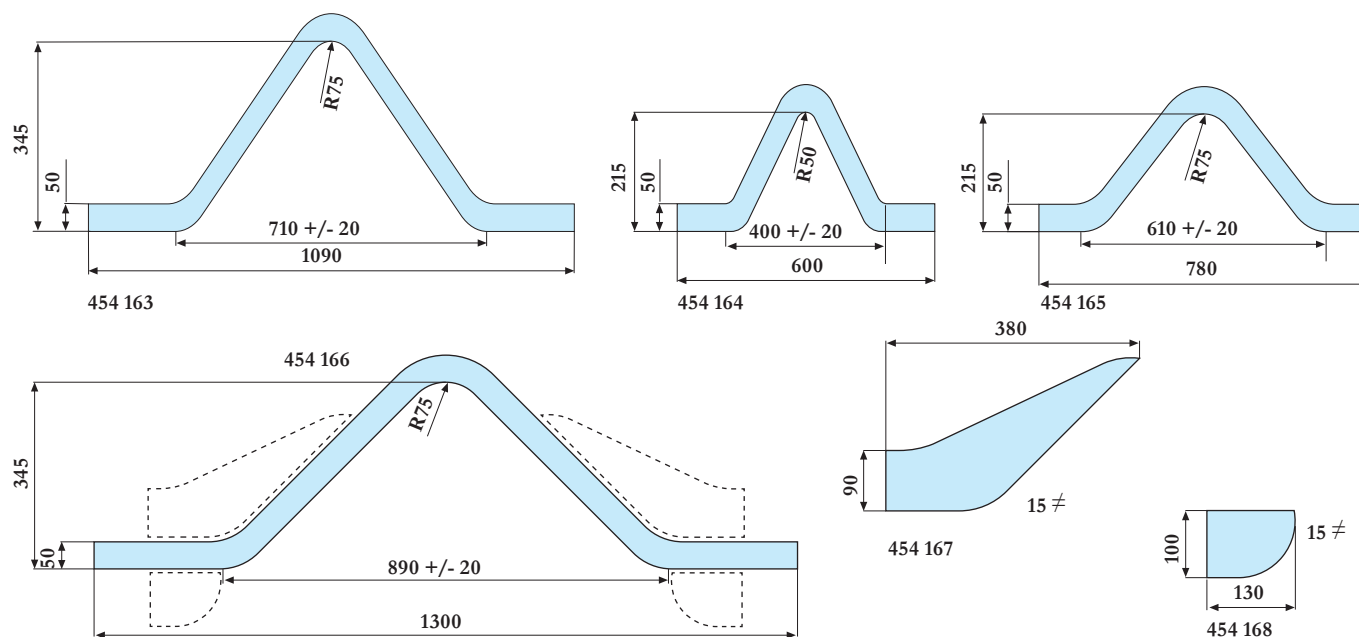
454 159

Art. nr	Nazwa	Wymiar	Uwagi
454 150	Hak podnoszenia	50x373x500mm	R150, zimnoformowany, S355J2G3
454 151	Hak podnoszenia	50x255x700mm	R130, zimnoformowany, S355J2G3
454 152	Hak podnoszenia	50x600x400mm	R50, zimnoformowany, S355J2G3
454 153	Hak podnoszenia	50x350x770mm	R200, zimnoformowany, S355J2G3
454 154	Hak podnoszenia	50x350x900mm	R200, zimnoformowany, S355J2G3
454 155	Hak podnoszenia	50x390x390mm	zimnoformowany, S355J2G3
454 156	Hak podnoszenia	50x465x540mm	zimnoformowany, S355J2G3
454 159	Hak podnoszenia	50x230x750mm	R130, zimnoformowany, S355J2G3

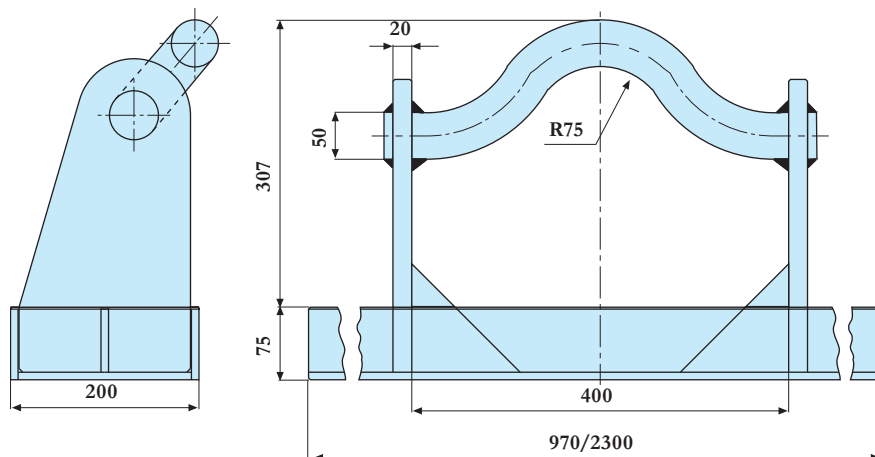
## Haki zaczepu



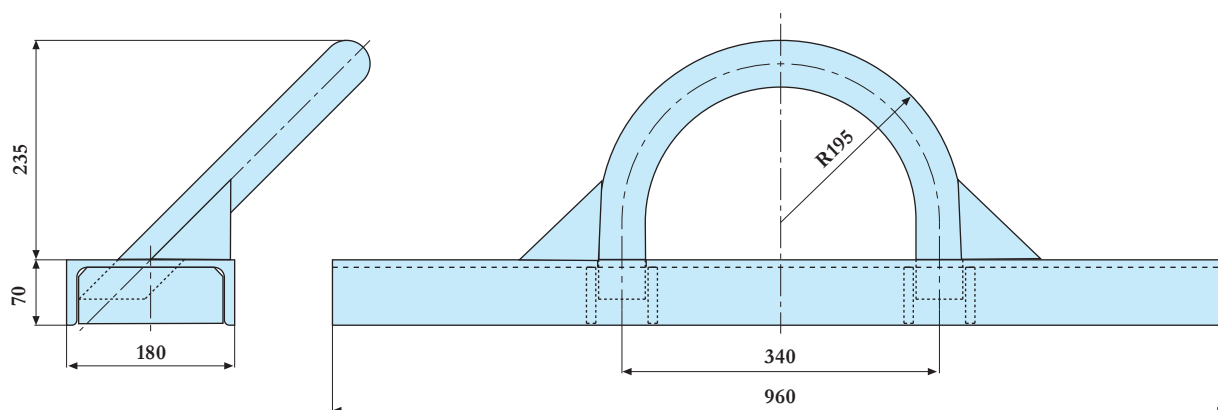
Art. nr	Nazwa	Wymiar	Uwagi
454 160	Hak podnoszenia	50x1120mm	R75, zimnoformowany, S355J2G3
454 161	Płyta boczna	d=51mm, 180x180mm	
454 162	Wspornik	100x138mm	



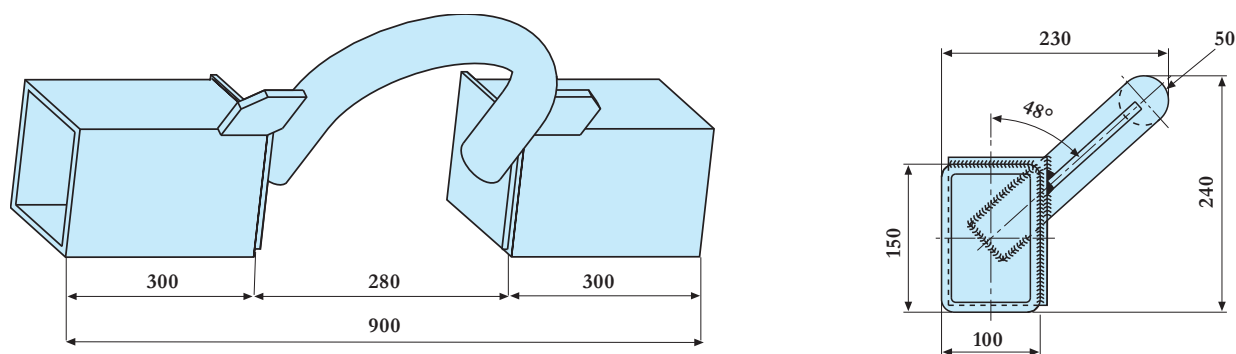
Art. nr	Nazwa	Wymiar	Uwagi
454 163	Hak podnoszenia	50x345x1090mm	R75, zimnoformowany, S355J2G3
454 164	Hak podnoszenia	50x215x600mm	R50, zimnoformowany, S355J2G3
454 165	Hak podnoszenia	50x215x780mm	R75, zimnoformowany, S355J2G3
454 166	Hak podnoszenia	50x345x1300mm	R75, zimnoformowany, S355J2G3
454 167	Wzmocnienie z blachy	90x380x15mm	
454 168	Wzmocnienie z blachy	100x130x15mm	



Art. nr	Nazwa	Wymiar	Uwagi
454 180	Zaczepty, komplet	970mm	u-profil, gruntowany, S355J2G3
454 190	Zaczepty, komplet	2300mm	u-profil, surowy, S355J2G3

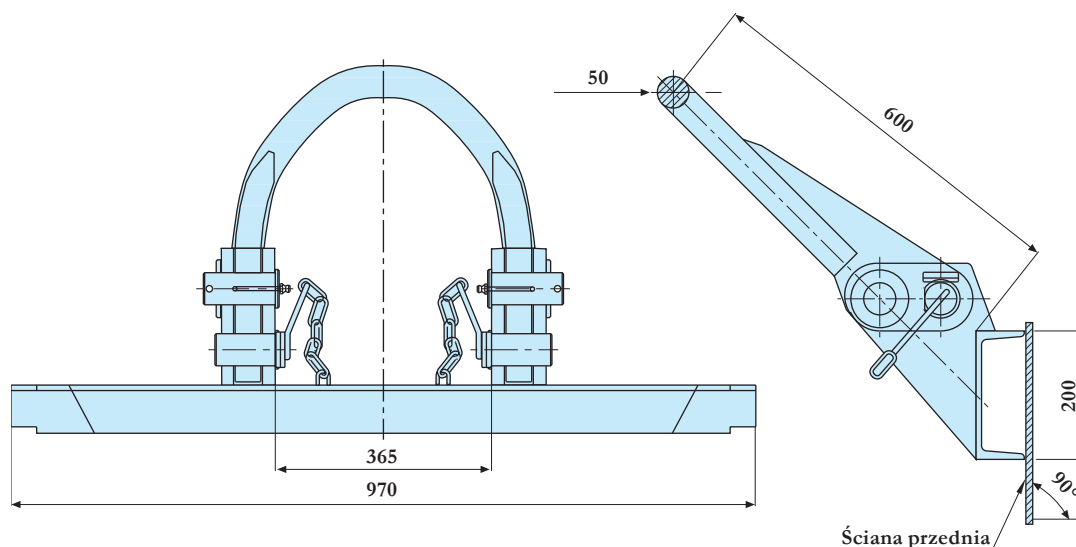


Art. nr	Nazwa	Wymiar	Uwagi
454 181	Zaczepty, komplet	960mm	u-profil, S355J2G3

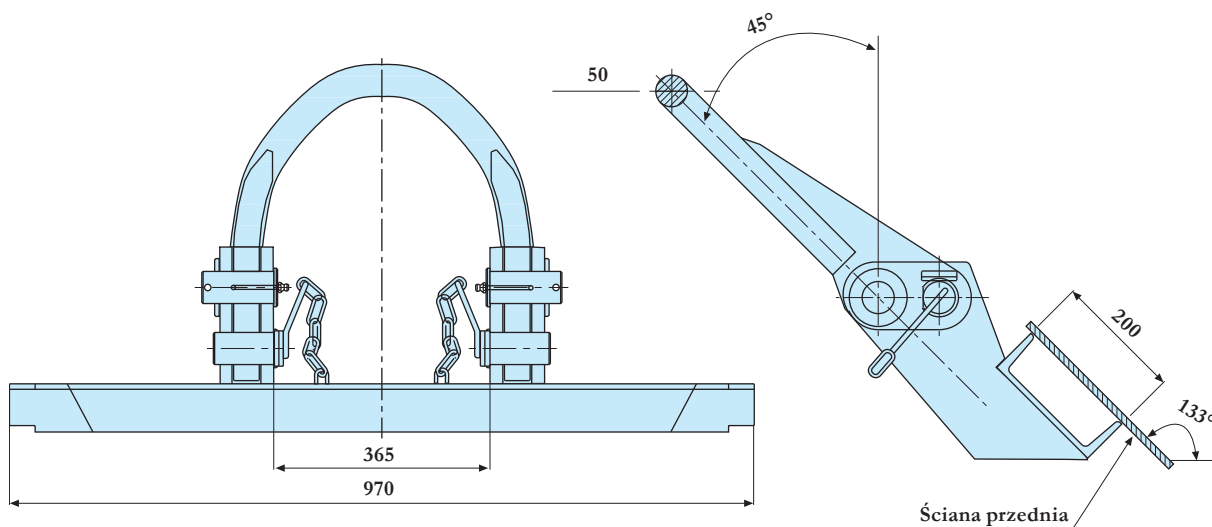


Art. nr	Nazwa	Wymiar	Uwagi
454 182	Zaczepty, komplet	150x100x8mm	do kontenera, surowy, uchwyt 454 149

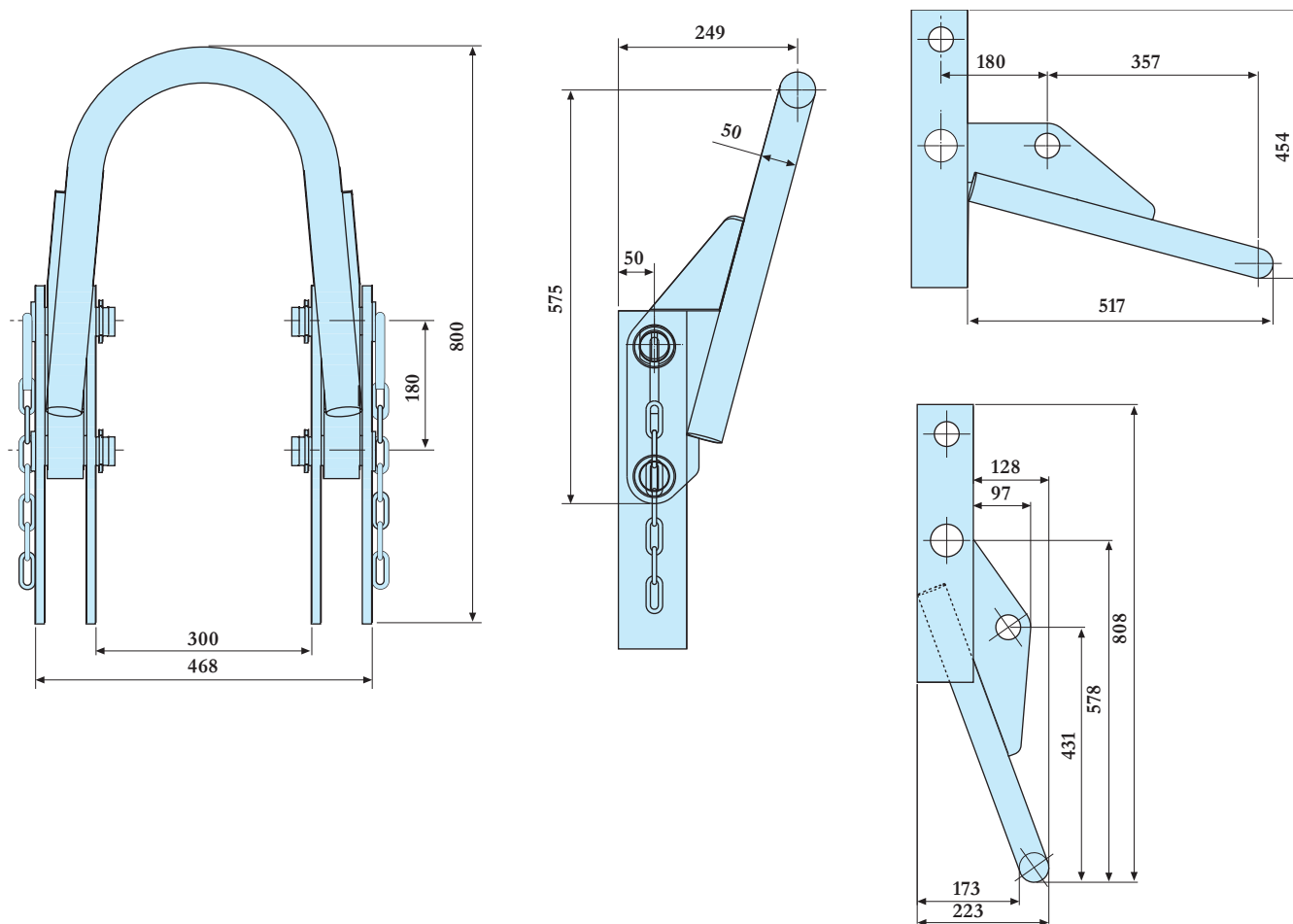
## Zaczepty podnoszenia



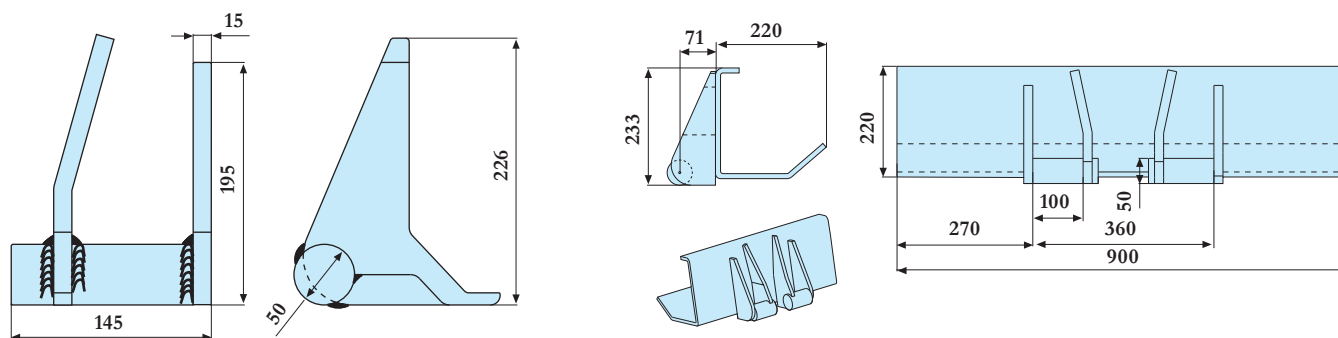
Art. nr	Nazwa	Wymiar	Uwagi
454 200	Zaczepty		komplet, do 90° przedniej ściany
454 201	Hak		S355J2G3
454 202	Sworzeń	D=50mm	z łańcuchem, lewy
454 202 01	Sworzeń	D=50mm	z łańcuchem, prawy
454 203	Sworzeń	D=50mm	bez łańcucha
454 213	Trzpień mocujący	8x70mm	
454 205	Podkładka	51x65x5mm	
454 206	Płyta boczna		lewe, do zaczepu składanego, zabezpieczony sworzniem
454 207	Płyta boczna		prawy, do zaczepu składanego, zabezpieczony sworzniem
454 209	Płyta boczna		wewnętrzny, do zaczepu składanego, bez zabezpieczenia



Art. nr	Nazwa	Wymiar	Uwagi
454 210	Zaczepty		komplet, do 133° przedniej ściany
454 201	Hak		S355J2G3
454 202	Sworzeń	D=50mm	z łańcuchem, lewy
454 202 01	Sworzeń	D=50mm	z łańcuchem, prawy
454 203	Sworzeń	D=50mm	bez łańcucha
454 213	Trzpień mocujący	8x70mm	
454 205	Podkładka	51x65x5mm	



Art. nr	Nazwa	Wymiar	Uwagi
454 215	Zaczepek		komplet, do prasy, łącznie z blachami i bolcami
454 216	Hak		S355J2G3
454 217	Sworzeń	D=40mm	z łańcuchem, lewy
454 217 01	Sworzeń	D=40mm	z łańcuchem, prawy
454 218	Sworzeń	D=40mm	bez łańcucha
454 213	Trzpień mocujący	8x70mm	
454 214	Blacha		zabezpieczenie sworzniem
454 219	Blacha		bez zabezpieczenia
454 212	Podkładka	41x59x5mm	

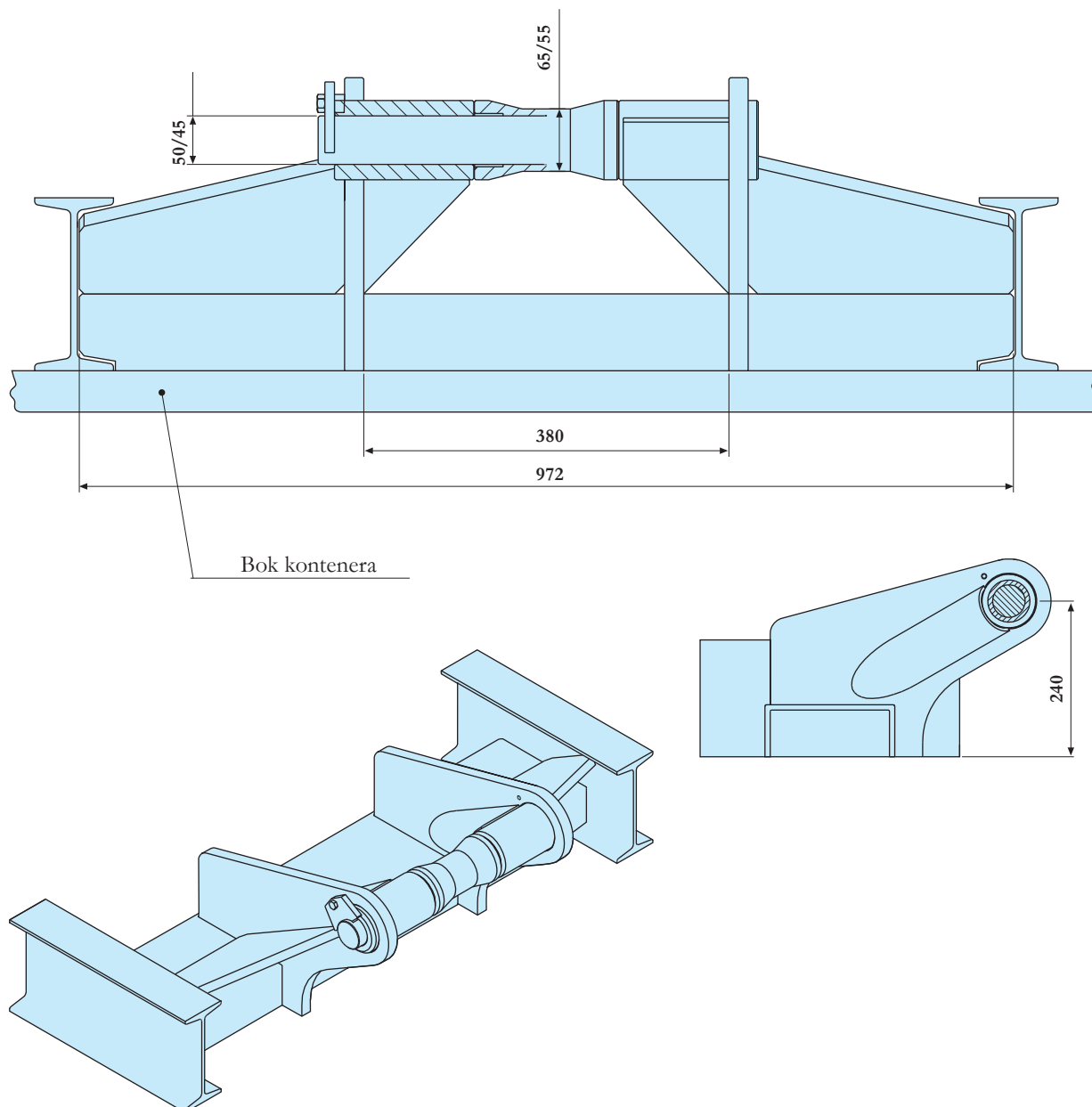


Art. nr	Nazwa	Uwagi
454 170	Zaczepek łańcuchowy	lewy
454 171	Zaczepek łańcuchowy	prawy
454 177	Zaczepek łańcuchowy	komplet, gruntowany

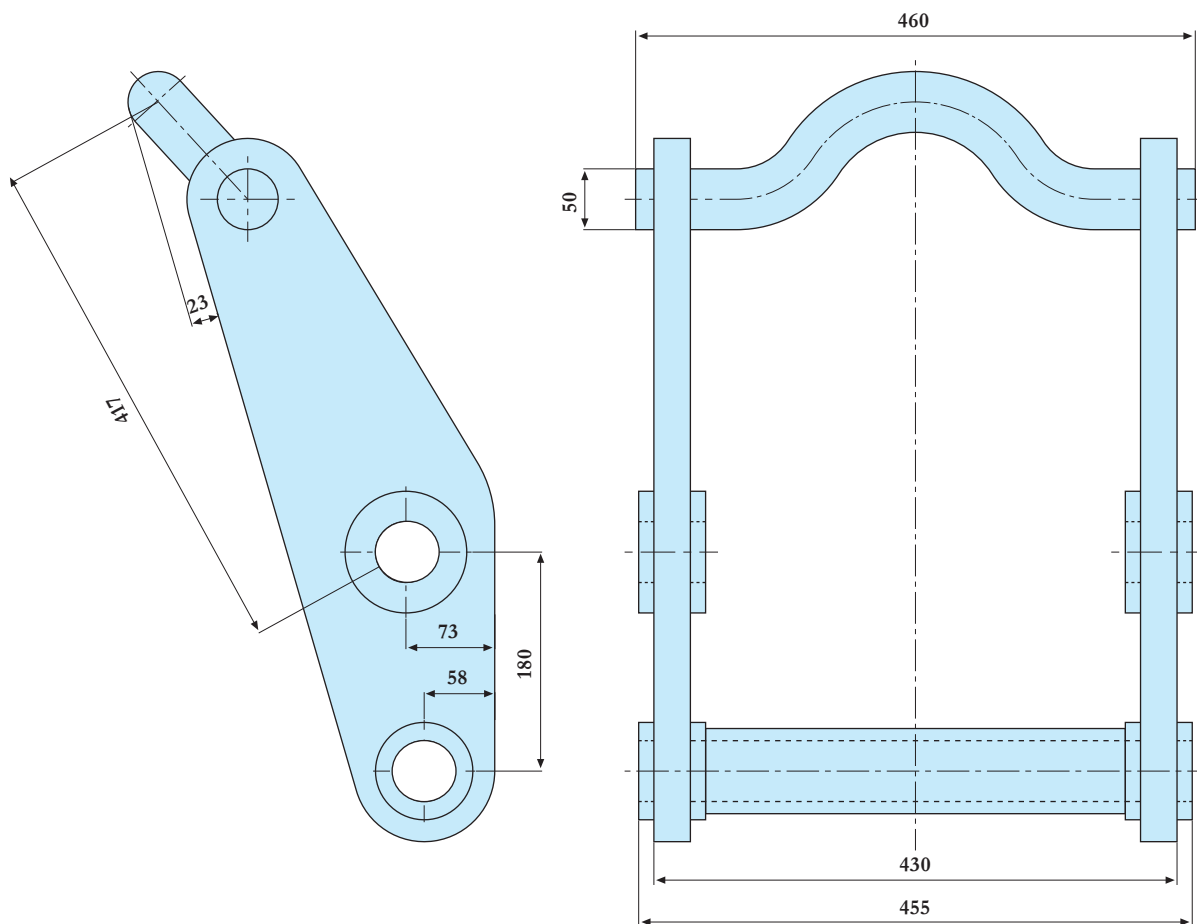
## Zaczepty podnoszenia

Ten zaczepek podnoszenia różni się następującymi cechami od standardowego zaczepek:

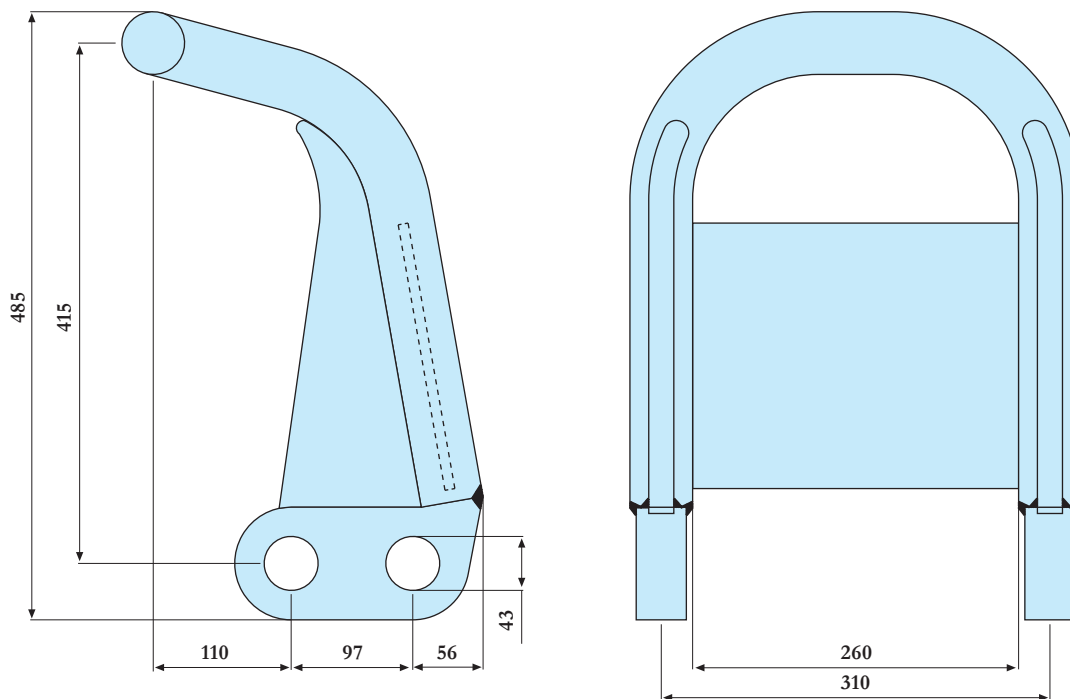
- małą ścieralnością rolek i haków
- cichobieżny
- przeciw włamaniowy
- małe koszty przy odbiorze dozoru technicznego
- brak prac spawalniczych przy naprawie



Art. nr	Nazwa	Wymiar	Uwagi
454 220	Zaczepek podnoszenia		komplet, rolka D=65mm
454 221	Oś	D=50mm	St52
454 222	Rolka	D=65mm	
454 223	Łożysko ślizgowe	D=50mm	ślizgowe
454 230	Zaczepek podnoszenia		komplet, rolka D=55mm
454 231	Oś	D=45mm	42CrMo4
454 232	Rolka	D=55mm	
454 233	Łożysko ślizgowe	D=45mm	ślizgowe



Art. nr	Nazwa	Uwagi
454 240	Zaczepek	do kontenerów LOTUS, St52



Art. nr	Nazwa	Uwagi
454 241	Zaczepek	do MST5 kontenera S355J2G3, cynkowany, zimnoformowany